



linum

kitchen

the joy of making creations



Willkommen im neuesten Linum-Katalog für professionellen Küchenbau :
Linum KITCHEN

Um dem Druck und der Intensität hinter den Kulissen gewachsen zu sein, müssen sich Köche und Küchenpersonal auf professionelle, qualitativ hochwertige Materialien verlassen können.

Das Angebot in diesem Katalog wurde speziell für die optimale und benutzerfreundliche Konstruktion und Ausstattung von Großküchen & Hygienebereichen zusammengestellt.

Wir vertrauen auf renommierte Marken wie Encore, DMP, Ronda, Fulterer und unserer Eigenmarke Linum, ... Diese sind häufig in großen als auch in kleinen Unternehmen zu finden. Sie heben die Leistung der Mitarbeiter in der Küche auf ein höheres Niveau, was natürlich dem Verbraucher zugute kommt.

Praktische Infos zu diesem Katalog:

- ▶ In diesem Katalog geben wir einen Überblick über die meisten Produkte aus unserem Sortiment.
Auf www.linum.eu finden Sie das aktuelle Angebot und weitere Infos.
- ▶ Alle Abmessungen sind in mm, wenn nicht anders angegeben.
- ▶ Um eine klare Struktur zu erhalten, haben wir auf eindeutige Artikelnummern umgestellt.
Diese sind in der Spalte 'Art.-Nr.' angegeben. Die Spalte ACO / OEM zeigt die alten Codes oder Original-Lieferantencodes an.
- ▶ Haben Sie ein Produkt im Sinn, das Sie nicht finden konnten? Mail an Info@linum.eu und wir werden unser Bestes tun, um Ihnen zu helfen.

INDEX



| | |
|-------------------------|----|
| Geschirrwashbrausen | 8 |
| Armaturen | 26 |
| Säulenarmaturen | 32 |
| elektronische Armaturen | 34 |



| | |
|---|----|
| Handwaschbecken | 40 |
| Seifenspender | 42 |
| Brausekopf & Kniebedienung | 44 |
| Wasserstation & Behälter für flüssigen Abfall | 45 |
| Schlauchaufroller | 46 |



| | |
|------------------------------|----|
| Ronda Edelstahl-Spülwannen | 52 |
| Linum Edelstahl-Spülwannen | 58 |
| Bain-Marie-Behälter | 62 |
| Spülen | 65 |
| Standrohre, Abflüsse & Körbe | 70 |
| Abläufe & Ablaufkanäle | 73 |



| | |
|-------------------------------|----|
| Gummi-Abfallrohre | 80 |
| Einbaubeleuchtung | 84 |
| Fettfangfilter | 85 |
| Neutrale Laden & Schubladen | 86 |
| Heizsysteme für Wärmeschränke | 88 |
| Edelstahl-Wandregale | 89 |



| | |
|---|-----|
| Verzinkte Teilauszüge | 92 |
| Edelstahl-Teilauszüge | 94 |
| Kugellager | 100 |
| Schiebetürschielen für Edelstahl-Konstruktionen | 102 |



| | |
|-----------------------------------|-----|
| Einschlagfüße | 108 |
| Maschinenfüße | 113 |
| Stellfüße | 114 |
| Zubehör Einschlagfüße & Stellfüße | 116 |
| Stoßbänder & -Stoßstangen | 118 |



| | |
|------------------------------|-----|
| Handgriffe | 122 |
| Verschlüsse | 125 |
| Scharniere | 128 |
| Werkzeuge und Pflegeprodukte | 130 |

INDEX



ARMATUREN & GESCHIRRBRAUSEN



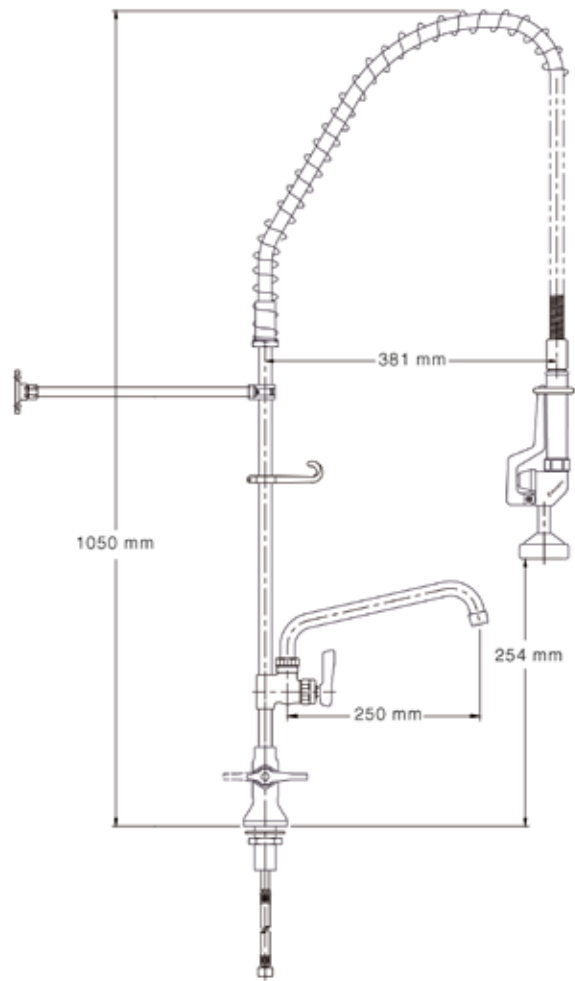




Encore[™]

In Restaurants und Großküchen herrscht jeden Tag Hochbetrieb. Es versteht sich von selbst, dass der Abwasch mit dem Tempo des Küchenchefs und des Küchenpersonals Schritt zu halten muss. Zählen Sie dabei auf die 'Encore'-Geschirrwashbrausen. Im Handumdrehen entfernen Sie den meisten Schmutz von Töpfen, Pfannen, Besteck, Geschirr, ... Encore-Armaturen werden von führenden Unternehmen und Handelsketten eingesetzt, sowie für ihre Nachhaltigkeit, Wassereinsparung, Energieeffizienz und Hygiene geschätzt.

GESCHIRRWASCHBRAUSEN



Vierteldrehung

Encore Geschirrwashbrause - Einloch-Tischmodell, inkl. Zwischenarmatur

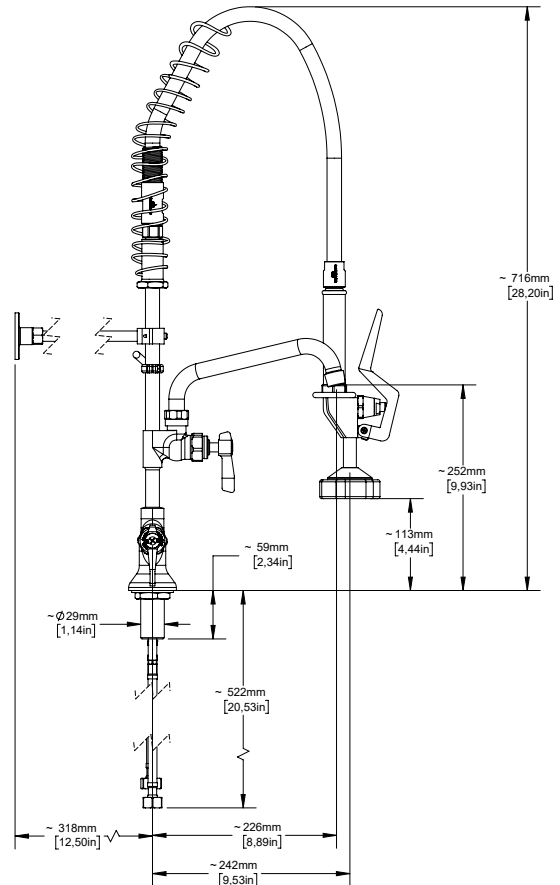
Diese Einloch-Geschirrwashbrause - Tischmodell mit Vierteldrehung ist die perfekte Hilfe in professionellen Küchen. Durch den druckbeständigen Edelstahl-Schlauch mit verstärkter Federbasis und verstärktem Innenschlauch ist eine lange Lebensdauer garantiert. Außerdem wird der Sprühkopf standardmäßig geliefert mit einer wassersparenden Sprühplatte. Dieses Modell mit voll drehbarem Zwischenventil muss mit einer Wandkonsole und Muttern an der Wand befestigt werden.

- ▶ Teflon-Dichtungen (hohe Temperaturbeständigkeit und leckfreie Wirkung)
- ▶ doppelwandige, isolierende (hitzebeständige) Handgriffe aus Kunststoff
- ▶ eingebaute Rückschlagventile (**2 BELAQUA zertifizierte Rückschlagventile**)
- ▶ Höhe: +/- 1050 mm
- ▶ freie Höhe: +/- 254 mm zwischen Unterseite Sprühdüse und Hahnbasis
- ▶ Überhangabstand: 381 mm zwischen Sprühdüse und Zuleitungsrohr
- ▶ Lochdurchmesser: 28,6 mm
- ▶ Anschlüsse: 1/2" männlich
- ▶ Länge Flexibel: 450 mm
- ▶ Durchfluss: 11 l/Min bei 3 bar
- ▶ max. zulässiger Druck: 8 bar
- ▶ Wassertemperatur: 5 - 83°C

| Art.-Nr. | ACO | Infos |
|----------|---------------|--|
| LKE-2410 | K50-1155-BS10 | Einloch-Geschirrwashbrause - Tischmodell, inkl. Zwischenarmatur LKE-9531 |

Ersatzteile online erhältlich

GESCHIRRWASCHBRAUSEN



Vierteldrehung

Encore Mini Geschirrwashbrause - Einloch-Tischmodell, inkl. Zwischenarmatur

Die Einloch-Mini-Geschirrwashbrause - Tischmodell mit Vierteldrehung bietet die gleiche Leistung wie das Standardmodell. Aufgrund seiner geringen Größe ist dieses Modell ideal für Küchen, in denen weniger Platz oder Höhe zur Verfügung steht. Darüber hinaus verfügt die Mini-Geschirrwashbrause über die gleichen hochwertigen technischen Eigenschaften wie eine druckbeständige Edelstahl-Schlauch mit verstärkter Federbasis und Innenschlauch, eine komplett schwenkbare Zwischenarmatur, usw.

- ▶ Teflon-Dichtungen (hohe Temperaturbeständigkeit und leckfreie Wirkung)
- ▶ doppelwandige, isolierende (hitzebeständige) Handgriffe aus Kunststoff
- ▶ eingebaute Rückschlagventile
- ▶ Höhe: +/- 716 mm
- ▶ freie Höhe: +/- 113 mm zwischen Unterseite Sprühdüse und Hahnbasis
- ▶ Überhangabstand: 242 mm zwischen Sprühdüse und Zuleitungsrohr
- ▶ Lochdurchmesser: 28,6 mm
- ▶ Anschlüsse: 1/2" männlich
- ▶ Länge Anschlüsse: 450 mm
- ▶ Durchfluss: 12,5 l/Min bei 3 bar
- ▶ max. zulässiger Druck: 8 bar
- ▶ Wassertemperatur: 5 - 83°C

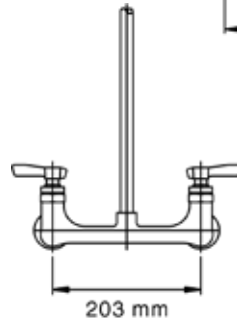
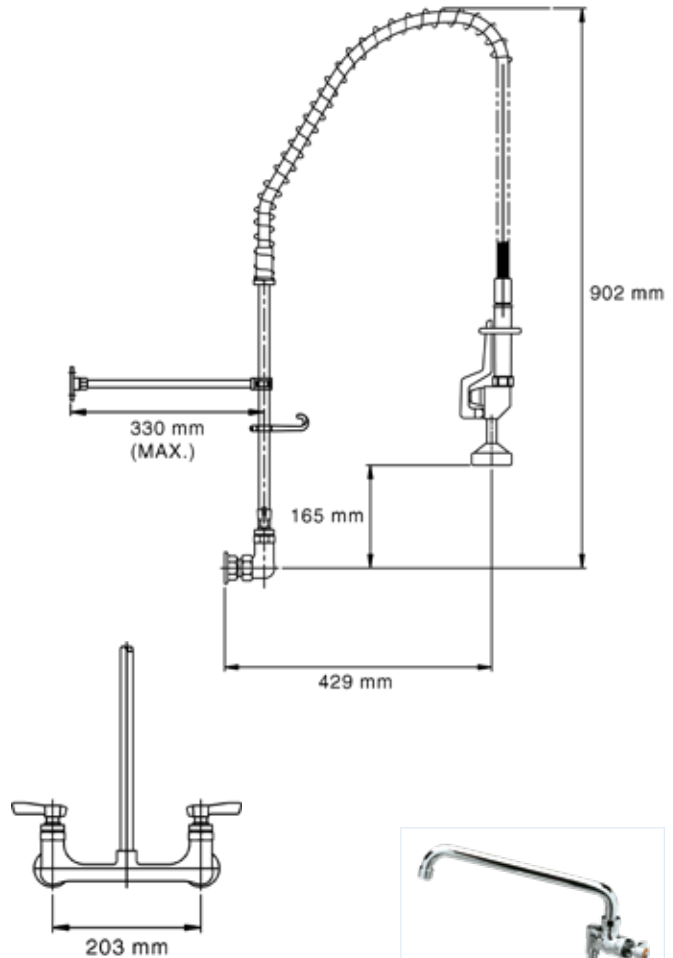
| Art.-Nr. | ACO | infos |
|----------|-----|---|
| LKE-2414 | - | Einloch-Mini-Geschirrwashbrause - Tischmodell, inkl. Zwischenarmatur LKE-9531 |

Ersatzteile online erhältlich

GESCHIRRWASCHBRAUSEN



Vierteldrehung



LKE-9531
(Optional:
Zwischenarmatur)

Encore Geschirrwashbrause - Doppelloch-Wandmodell

Diese Doppelloch-Geschirrwashbrause - Wandmodell mit Vierteldrehung wird direkt in der Wand oder an der Rückwand (Aufkantung) installiert. Der Anschluss an die Wasserversorgung erfolgt also nicht über den Spültisch. Dieses Modell ist nicht mit einer Zwischenarmatur ausgestattet, kann aber optional bestellt werden. Wie die anderen 'Encore'-Geschirrwashbrausen verfügt das Doppelloch-Wandmodell über einen druckbeständigen Edelstahl-Schlauch mit verstärkter Federbasis und verstärktem Innenschlauch, eine Düse mit wassersparender Sprühplatte, ...

- ▶ Teflon-Dichtungen (hohe Temperaturbeständigkeit und leckfreie Wirkung)
- ▶ doppelwandige, isolierende (hitzebeständige) Handgriffe aus Kunststoff
- ▶ eingebaute Rückschlagventile
- ▶ Höhe: +/- 902 mm
- ▶ freie Höhe: +/- 165 mm zwischen Unterseite Sprühdüse und Hahnbasis
- ▶ Überhangabstand: 429 mm zwischen Sprühdüse und Zuleitungsrohr
- ▶ Achsenabstand: 203 mm
- ▶ Lochdurchmesser: 28,6 mm
- ▶ Anschlüsse: 1/2" weiblich (Anschlussstücke mitgeliefert)
- ▶ Durchfluss: 11 l/Min bei 3 bar
- ▶ max. zulässiger Druck: 8 bar
- ▶ Wassertemperatur: 5 - 83°C

| Art.-Nr. | ACO | info |
|----------|------------|---|
| LKE-3440 | K53-1020BS | Doppelloch-Geschirrwashbrause - Wandmodell, exkl. Zwischenarmatur |
| LKE-9531 | K55-7010 | Zwischenarmatur mit Vierteldrehung (optional - Gesamthöhe wird: +/- 985 mm) |

Ersatzteile online erhältlich

SPRÜHDÜSEN ENCORE



Encore 'variable flow' Sprühdüse

- ▶ Sprühdüse mit 3 low-flow Strahl-Varianten ohne Handgriff
- ▶ langlebig dank grüner Santoprene®, Stoßstange unten an der Sprühdüse & Edelstahl-Strahldüsen
- ▶ inklusive verchromtem Spanning
- ▶ für alle 'Encore' Geschirrwashbrausen geeignet
- ▶ ergonomische & komfortable Kool Grip™ Handgriffe (schwarz)

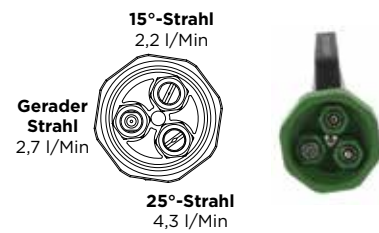
| Art.-Nr. | ACO | Infos |
|----------|----------|----------------------------------|
| LKE-9631 | KLF-Y104 | Sprühdüse ohne Handgriffe |
| LKE-9524 | K50-X025 | Handgriffe |
| LKE-9570 | K50-X215 | Anschlussstück mit Schlauch 1/2" |



Wassereinsparung bis zu 30% dank der 3 verfügbaren Low-Flow Varianten

| DATENTEST (bei 4 bar) | 15°-Strahl | Gerader strahl | 25°-Strahl |
|-----------------------|------------|----------------|------------|
| Wasser l/Min.* | 2,2 l/Min. | 2,7 l/Min. | 4,3 l/Min. |

*: Wasserverbrauch bei Standardverwendung: 11 l/Min.
Temperatur: 5°C bis 83°C
Wasserdruck: bis 8 bar



Encore standard Sprühdüse

- ▶ standard Encore Sprühdüse ohne Handgriff
- ▶ inklusive verchromtem Spanning
- ▶ für alle 'Encore' Geschirrwashbrausen geeignet
- ▶ ergonomische & komfortable Kool Grip™ Handgriffe (schwarz)

| Art.-Nr. | ACO | Infos |
|----------|----------|----------------------------------|
| LKE-9525 | K50-Y002 | Sprühdüse ohne Handgriffe |
| LKE-9524 | K50-X025 | Handgriff |
| LKE-9570 | K50-X215 | Anschlussstück mit Schlauch 1/2" |



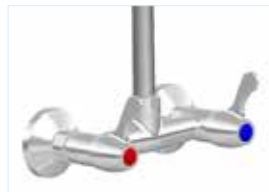


“Linum Premium” & “A-Line” Geschirrwashbrausen sind das Ergebnis von Investitionen in Innovation und Gespräche mit Menschen am Arbeitsplatz. Ständige Verbesserungen, die Gewährleistung hoher Qualitätsstandards und das Eingehen auf die Bedürfnisse der Kunden sind von zentraler Bedeutung. Wählen Sie zwischen Ein- und Doppelloch-Tischmodellen oder Wandmodellen, mit oder ohne Vierteldrehung, mit Pumpe, abgesenkt, ...

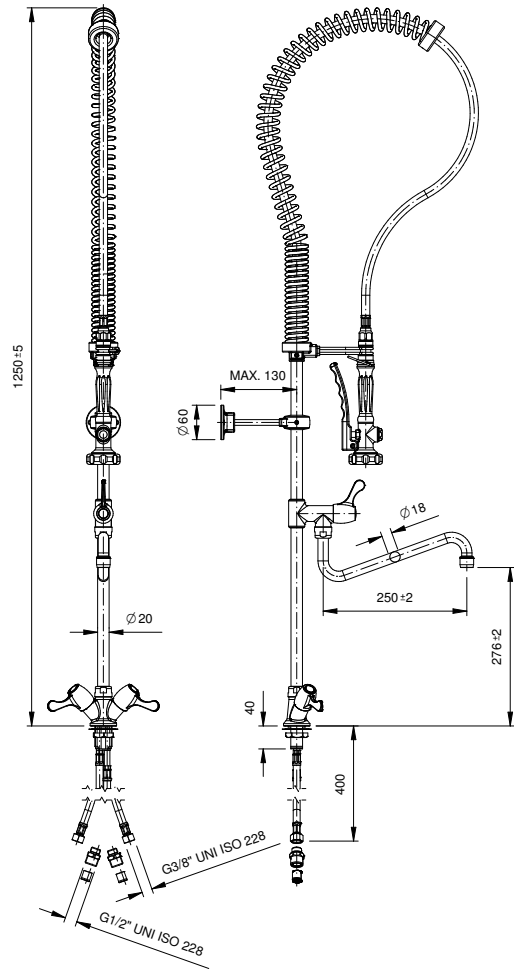
GESCHIRRWASCHBRAUSEN



LKF-2431
(Tischmodell)



LKF-2441
(Wandmodell)



Vierteldrehung

Linum Premium Geschirrwashbrausen - Einloch- & Doppelloch-Tischmodelle; Doppelloch Wandmodell

Diese Variante der Geschirrwashbrause mit Vierteldrehung ist als Tischmodell und als Wandmodell erhältlich. Beim Tischmodell besteht die Wahl zwischen der Einloch- und der Doppellochversion. Das Gehäuse der Flexible ist aus Edelstahl mit Kunststoff-Ummantelung. Die Feder ist aus grauem, plastifiziertem Stahl gefertigt. Die Geschirrwashbrausen werden mit einem Vierteldrehung mit einem Auslauf von 250 mm geliefert (außer LKF-3411).

- ▶ feste Sprühdüse
- ▶ schwarzer ergonomischer Griff und Halterung
- ▶ eingebaute Rückschlagventile
- ▶ Höhe: 1250 mm vom Tisch aus & 1230 mm an der Wand (LKF-2441)
- ▶ Achsenabstand: 155 mm (LKF-2431) & 150 mm (LKF-2441)
- ▶ Lochdurchmesser Tisch: 30 mm
- ▶ Anschlüsse Tisch: Flexible Anschlüsse 1/2"
- ▶ Länge Flexible: 400 mm
- ▶ Durchfluss: 17 l/Min bei 3 bar
- ▶ max. zulässiger Druck: 5 bar
- ▶ Wassertemperatur: 70°C max.

| Art.-Nr. | ACO | Infos |
|----------|----------|---|
| LKF-2411 | RM30-105 | Einloch-Geschirrwashbrause - Tischmodell, inkl. Zwischenarmatur |
| LKF-2431 | - | Doppelloch-Geschirrwashbrause - Tischmodell (Achsenabstand 155 mm), inkl. Zwischenarmatur |
| LKF-2441 | RM30-905 | Doppelloch-Geschirrwashbrause - Wandmodell (Achsenabstand 150 mm), inkl. Zwischenarmatur |
| LKF-3411 | - | Einloch-Geschirrwashbrause - Tischmodell, exkl. Zwischenarmatur |

Wichtige Ersatzteile auf Anfrage erhältlich

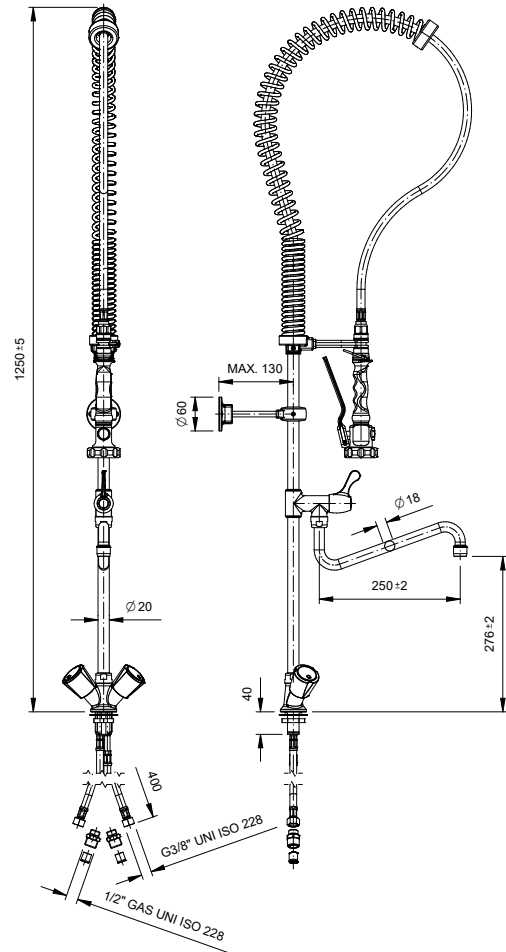
GESCHIRRWASCHBRAUSEN



LKF-2431
(Tischmodell)



LKF-2441
(Wandmodell)



Drehknöpfe

Linum Premium Geschirrwashbrause - Einloch- & Doppelloch Tischmodelle; Doppelloch Wandmodell

Wenn Drehknöpfe der Vierteldrehung vorgezogen werden, ist diese Art von Geschirrwashbrause die richtige Wahl. Die Eigenschaften sind identisch mit denen der Premium-Geschirrwashbrausen mit Vierteldrehung. Das Gehäuse des Flexible ist aus rostfreiem Stahl mit einer Kunststoffbeschichtung. Die Feder ist aus grauem plastifiziertem Stahl. Wählen Sie aus 3 Modellen, die jeweils mit einer Vierteldrehung mit 250 mm Auslauf geliefert werden.

- ▶ feste Sprühdüse
- ▶ schwarzer ergonomischer Griff und Halterung
- ▶ eingebaute Rückschlagventile
- ▶ Höhe: 1250 mm vom Tisch & 1230 mm an der Wand (LKF-2241)
- ▶ Achsenabstand: 155 mm (LKF-2231) & 150 mm (LKF-2241)

- ▶ Lochdurchmesser Tisch: 30 mm
- ▶ Anschlüsse Tisch: Flexible Anschlüsse 1/2"
- ▶ Länge Flexible: 400 mm
- ▶ Durchfluss: 17 l/Min bei 3 bar
- ▶ max. zulässiger Druck: 5 bar
- ▶ Wassertemperatur: 70°C max.

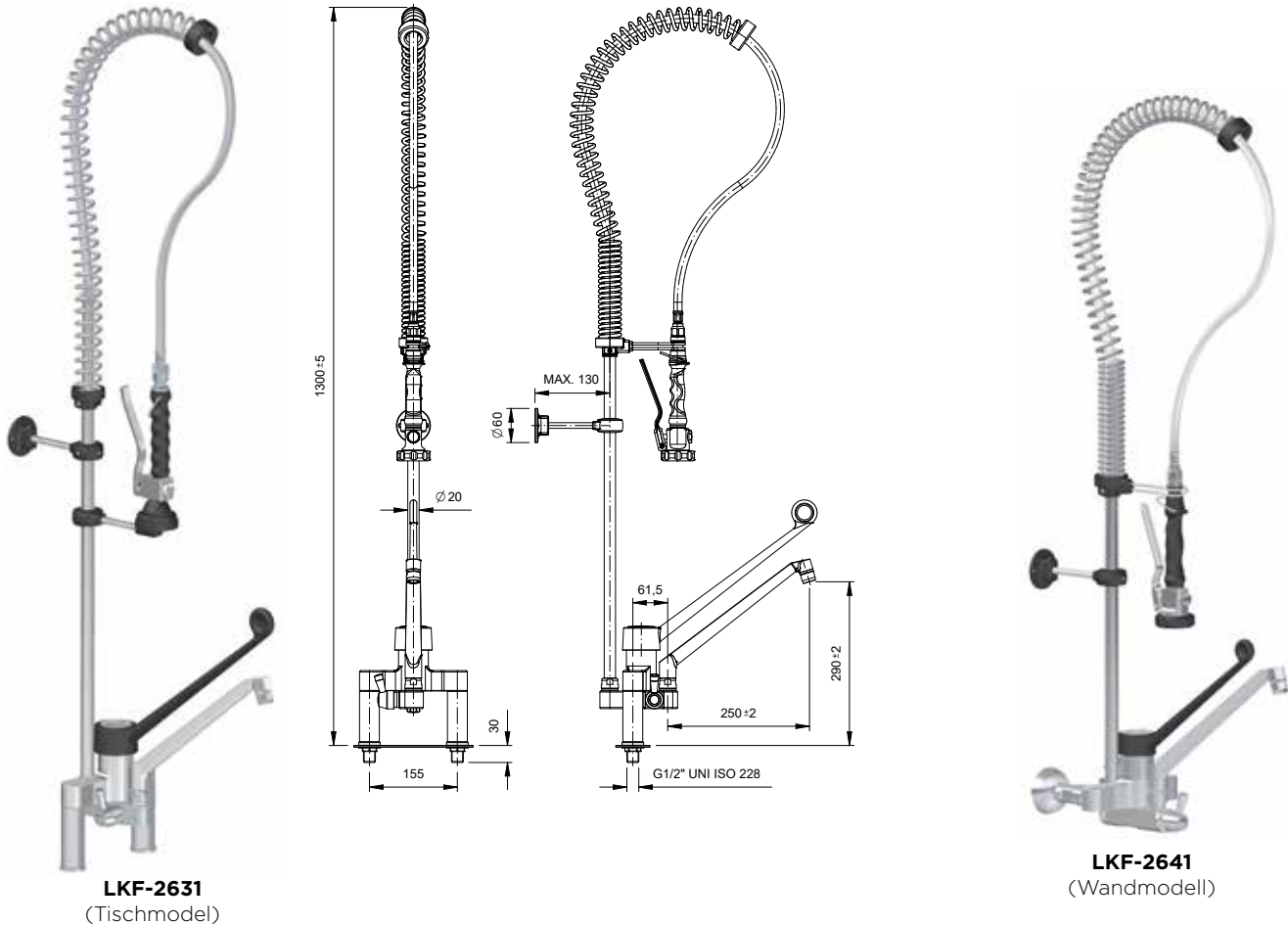
| Art.-Nr. | ACO | Infos |
|----------|----------|---|
| LKF-2211 | RM30-103 | Einloch-Geschirrwashbrause - Tischmodell, inkl. Zwischenarmatur |
| LKF-2231 | RM30-104 | Doppelloch-Geschirrwashbrause - Tischmodell (Achsenabstand 155 mm), inkl. Zwischenarmatur |
| LKF-2241 | RM30-109 | Doppelloch-Geschirrwashbrause - Wandmodell (Achsenabstand 150 mm), inkl. Zwischenarmatur |

Wichtige Ersatzteile auf Anfrage erhältlich



Die Einsatzmöglichkeiten von Geschirrwashbrausen gehen weit über das Abspülen von Tellern oder Besteck in Großküchen hinaus. Auch frische Produkte wie Gemüse, Obst und Fisch können perfekt und hygienisch gespült werden, sowohl im gewerblichen als auch im privaten Bereich. Eine Geschirrwashbrause ist also nicht nur in einem Waschräum zu finden.

GESCHIRRWASCHBRAUSEN



LKF-2631
(Tischmodell)

LKF-2641
(Wandmodell)

Ellenbogenbedienung

Linum Premium Geschirrwashbrause - Doppelloch-Tisch- & Wandmodell

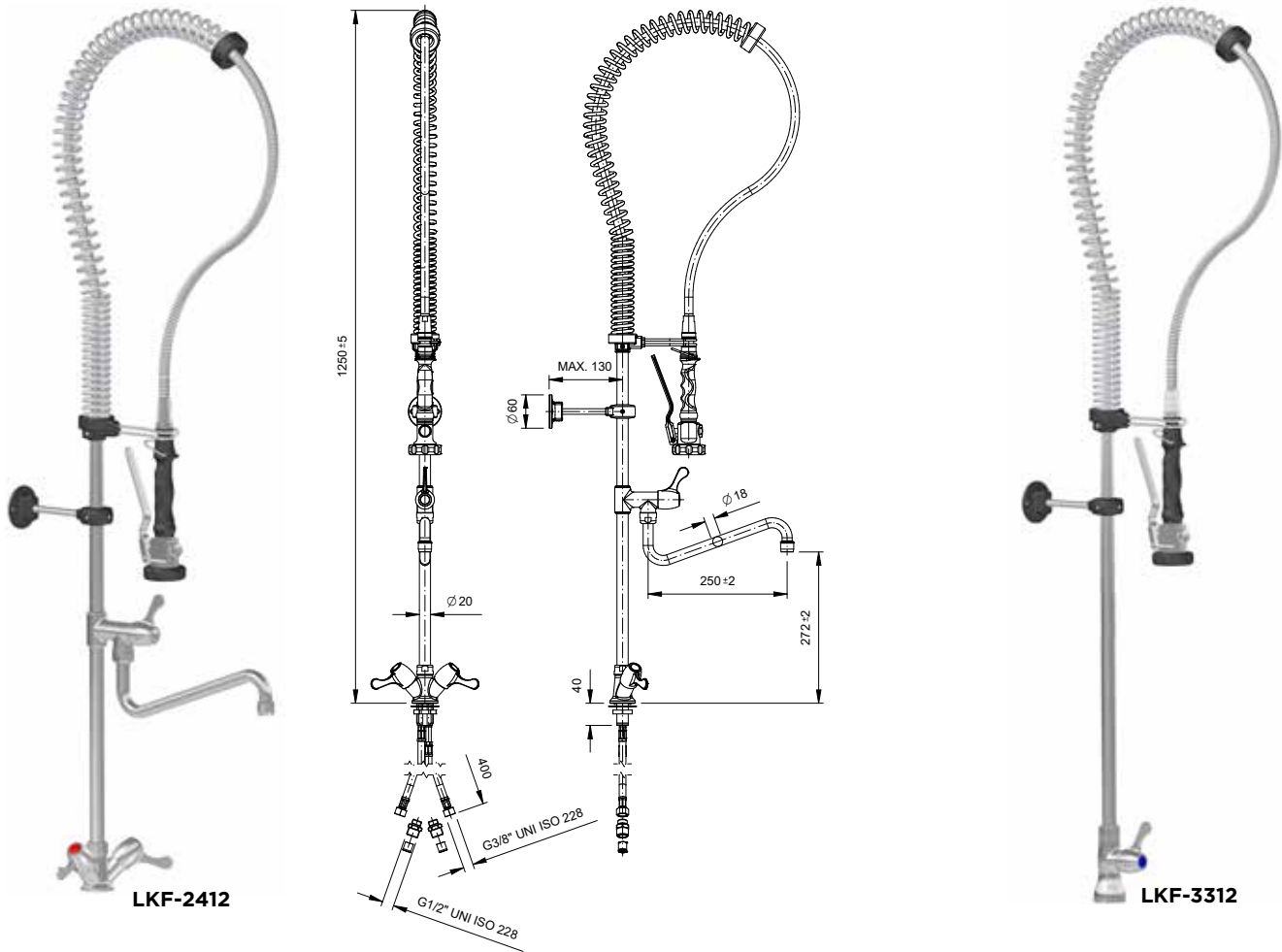
Diese Geschirrwashbrausen sind mit einer Vierteldrehung ausgestattet und als Doppelloch Tisch- oder Wandmodell erhältlich. Die Vierteldrehung Zwischenarmatur kann auch mit einem Ellenbogenbedienung verwendet werden. Das Gehäuse des Flexibles ist aus Edelstahl mit Kunststoff-Ummantelung. Die Feder ist aus grau plastifizierten Stahl.

- ▶ feste Sprühdüse
- ▶ schwarzer ergonomischer Handgriff und Halterung
- ▶ eingebaute Rückschlagventile
- ▶ Höhe: 1300 mm vom Tisch aus & 1160 mm an der Wand (LKF-2641)
- ▶ Achsenabstand: 155 mm (LKF-2631) & 135-175 mm (LKF-2641)
- ▶ Lochdurchmesser Tisch: 30 mm
- ▶ Anschlüsse Tisch: Flexible Anschlüsse 1/2"
- ▶ Durchfluss: 17 l/Min bei 3 bar
- ▶ max. zulässiger Druck: 5 bar
- ▶ Wassertemperatur: 70°C max.

| Art.-Nr. | ACO | Infos |
|----------|----------|---|
| LKF-2631 | RM30-108 | Doppelloch-Geschirrwashbrause - Tischmodell (Achsenabstand 155 mm), inkl. Armatur mit Vierteldrehung |
| LKF-2641 | RM30-107 | Doppelloch-Geschirrwashbrause - Wandmodell (Achsenabstand 135-175 mm), inkl. Armatur mit Vierteldrehung |

Ersatzteile auf Anfrage erhältlich

GESCHIRRWASCHBRAUSEN



Griffe mit Vierteldrehung

Linum Premium Geschirrwashbrausen - Einloch Tischmodelle

Einloch-Geschirrwashbrause - Tischmodell mit Vierteldrehung, speziell für die intensive Nutzung entwickelt. Das Modell mit Warm- und Kaltwasseranschluss ist mit einer Zwischenarmatur mit Vierteldrehung ausgestattet. Das andere Modell verfügt nur über einen Kaltwasserzulauf und hat keine Zwischenarmatur. Beide sind mit einem druckfesten Schlauch mit Edelstahl-Ummantelung und einer Edelstahl-Feder ausgestattet für lang anhaltende Höchstleistungen.

- ▶ ergonomisches und stilvolles Design
- ▶ feste Sprühdüse
- ▶ schwarzer ergonomischer Handgriff und Halterung
- ▶ eingebaute Rückschlagventile
- ▶ Höhe vom Tisch aus: 1240 mm (LKF-2412) & 1275 mm (LKF-3312)
- ▶ Lochdurchmesser: 30 mm
- ▶ Anschlüsse: Flexible Anschlüsse 1/2"
- ▶ Länge Flexible: 400 mm
- ▶ Durchfluss: 17 l/Min bei 3 bar
- ▶ max. zulässiger Druck: 5 bar
- ▶ Wassertemperatur: 70°C max.

| Art.-Nr. | ACO | Infos |
|----------|----------|---|
| LKF-2412 | RM30-402 | Einloch-Geschirrwashbrause - Tischmodell, inkl. Zwischenarmatur |
| LKF-3312 | RM30-408 | Einloch-Geschirrwashbrause - Tischmodell, exkl. Zwischenarmatur (nur kaltes Wasser) |

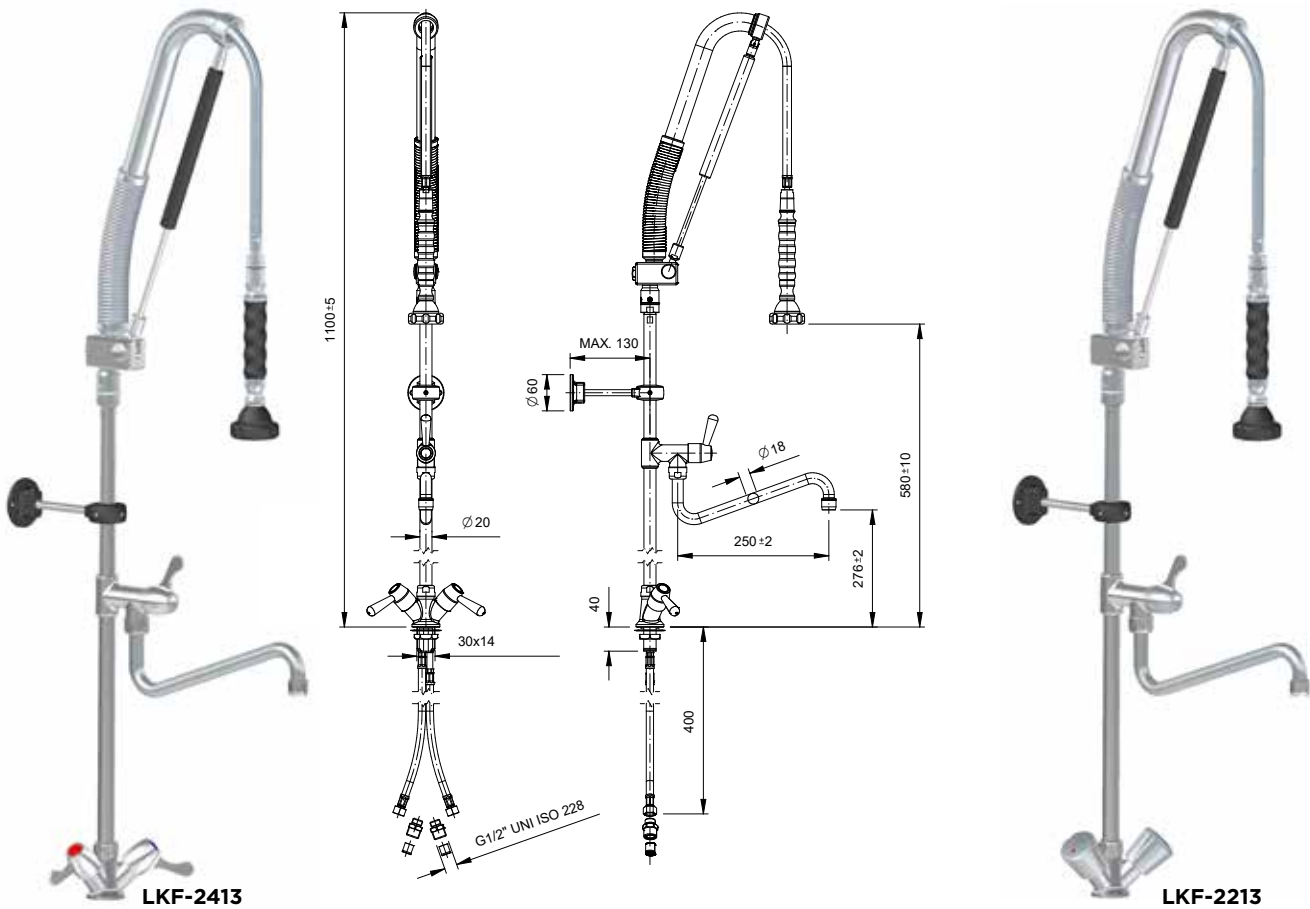
Linum Premium Sprühdüse mit Handgriff

- ▶ Sprühdüse, inklusive Handgriff (1/2" Anschl.)
- ▶ geeignet für die 'Linum Premium' Geschirrwashbrause (außer Zugautomatik)

| Art.-Nr. | ACO | Infos |
|----------|--------------|-------------------------|
| LKF-9004 | RM30-105-007 | Sprühdüse mit Handgriff |



GESCHIRRWASCHBRAUSEN



Griffe mit Vierteldrehung
oder Drehknöpfe

Linum Premium Geschirrwashbrausen mit Zugautomatik - Einloch Tischmodelle

Diese Einloch-Geschirrwashbrausen - Tischmodell sind mit einer Zugautomatik ausgestattet (Aktivierung durch Herunterdrücken). Beide Modelle sind identisch, aber die Bedienung erfolgt mit Vierteldrehung oder Drehknöpfen. Das Gehäuse des Flexible ist aus rostfreiem Stahl mit einer Kunststoffbeschichtung. Die Feder ist aus grauem kunststoffbeschichtetem Stahl. Sie werden mit einem Vierteldrehung-Zwischenarmatur mit einem Auslauf von 250 mm geliefert.

- ▶ wassersparend und verlängerte Lebensdauer der Flexiblen
- ▶ feine Sprühdüse aus Chrom
- ▶ schwarzer ergonomischer Handgriff und Halterung
- ▶ eingebaute Rückschlagventile
- ▶ Höhe vom Tisch aus: 1100 mm (LKF-2413 & LKF-2213)
- ▶ Lochdurchmesser: 30 mm
- ▶ Anschlüsse: Flexible Anschlüsse 1/2"
- ▶ Länge Flexible: 400 mm
- ▶ Durchfluss: 15 l/Min bei 3 bar
- ▶ max. zulässiger Druck: 5 bar
- ▶ Wassertemperatur: 70°C max.

| Art.-Nr. | ACO | Infos |
|----------|----------|---|
| LKF-2413 | RM30-605 | Einloch-Geschirrwashbrause mit Zugautomatik & Griff - Tischmodell, inkl. Zwischenarmatur |
| LKF-2213 | RM30-603 | Einloch-Geschirrwashbrause mit Zugautomatik und Drehknöpfe - Tischmodell, inkl. Zwischenarmatur |

Wichtige Ersatzteile auf Anfrage erhältlich

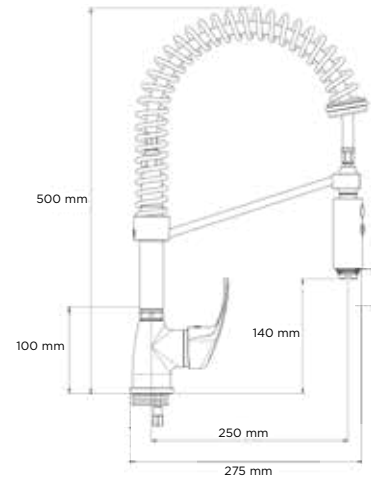


Geschirrwashbrausen sind auch für semiprofessionelle und private Anwendungen äußerst interessant. Die unteren Modelle sind für diesen Zweck konzipiert und lassen sich perfekt in private Küchen integrieren. Der bessere Hobbykoch hat bereits einen niedrigen Linum Premium Preflush in seiner Küche stehen.

GESCHIRRWASCHBRAUSEN



Vierteldrehung



Linum Premium Geschirrwashbrause - niedrige Version - Einloch Tischmodell

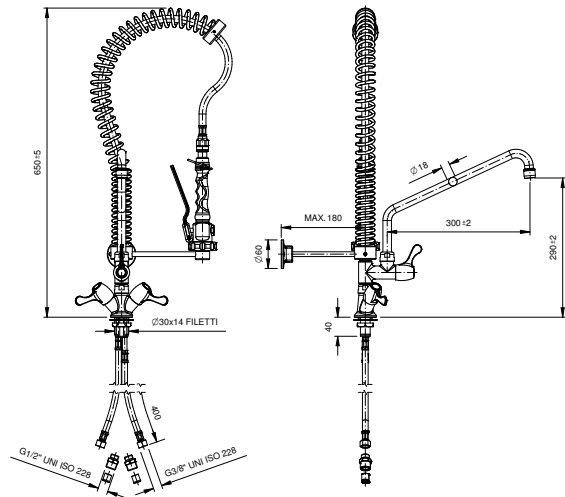
Diese elegante, niedrige Geschirrwashbrause ist ideal für den Einsatz im Sichtbereich des Verbrauchers, für Privatküchen oder Profiküchen mit begrenzter freier Höhe. Die Geschirrwashbrause ist vollständig verchromt. Die Feder besteht aus verchromtem Stahl.

- ▶ niedrige Version
- ▶ 2 Strahl-Varianten (Spülen und Reinigen)
- ▶ warmes und kaltes Wasserzulauf möglich
- ▶ eingebaute Rückschlagventile
- ▶ Höhe: 500 mm
- ▶ Lochdurchmesser: 35 mm
- ▶ Anschlüsse: flexible Anschlüsse 3/8" weiblich
- ▶ Durchfluss: 16 l/min bei 3 bar
- ▶ max. zulässiger Druck: 5 bar
- ▶ Wassertemperatur: 70°C max.

| Art.-Nr. | ACO | Infos |
|----------|----------|---|
| LKF-3514 | RM20-602 | Einloch Geschirrwashbrause - niedrige Version - Tischmodell |



Vierteldrehung



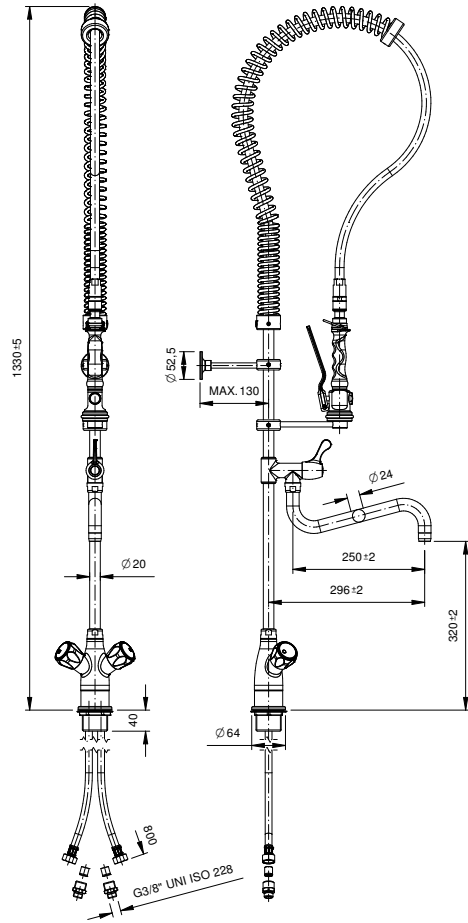
Linum Premium Mini Geschirrwashbrause - Einloch Tischmodell

Robuste Einloch Mini-Geschirrwashbrause geeignet für Umgebungen mit Platz- oder Höhenbeschränkungen. Das Gehäuse des Flexibles ist aus Edelstahl mit einer Kunststoff-Ummantelung. Die Feder ist aus grauem kunststoffbeschichtetem Stahl.

- ▶ gleiche Basis wie bei Geschirrwashbrausen LKF-2411, LKF-2412 & LKF-1414
- ▶ inklusive Zwischenarmatur mit Vierteldrehung (L = 300 mm)
- ▶ warmes und kaltes Wasserzulauf möglich
- ▶ eingebaute Rückschlagventile
- ▶ Höhe: 650 mm
- ▶ Lochdurchmesser: 30 mm
- ▶ Anschlüsse: flexible Anschlüsse 1/2"
- ▶ Länge Flexible: 400 mm
- ▶ Durchfluss: 17 l/min bei 3 bar
- ▶ max. zulässiger Druck: 5 bar
- ▶ Wassertemperatur: 70°C max.

| Art.-Nr. | ACO | Infos |
|----------|----------|--|
| LKF-2414 | RM30-162 | Mini Geschirrwashbrause - Tischmodell, inkl. Zwischenarmatur |

GESCHIRRWASCHBRAUSEN



Drehknöpfe

A-Line Geschirrwashbrause - Einloch Tischmodell, inkl. Zwischenarmatur

Dieses langlebige und robuste Einloch-Tischmodell hat einen verstärkten Korpus für intensive Nutzung und einem größeren Rohrdurchmesser von 24 mm. Die Bedienung erfolgt über Drehknöpfe. Dieser Pre-Flush ist mit einem druckfesten Schlauch mit Edelstahl-Ummantelung und einer Edelstahl-Feder ausgestattet, die für lang anhaltende Spitzenleistungen sorgen. Lieferung mit Vierteldrehung-Zwischenarmatur mit einem Auslass von 250 mm.

- ▶ Standrohr aus Edelstahl
- ▶ feste Sprühdüse
- ▶ schwarzer ergonomischer Handgriff
- ▶ eingebaute Rückschlagventile
- ▶ Höhe vom Tisch aus: 1300 mm
- ▶ Lochdurchmesser: 48-50 mm
- ▶ Anschlüsse: Flexible Anschlüsse 3/8"
- ▶ Länge Flexibles: 800 mm
- ▶ Durchfluss: 14 l/Min bei 3 bar
- ▶ max. zulässiger Druck: 5 bar
- ▶ Wassertemperatur: 80°C max.

| Art.-Nr. | ACO | infos |
|----------|---------|---|
| LKA-2210 | RMA-105 | Einloch Geschirrwashbrause - Tischmodell, inkl. Zwischenarmatur |

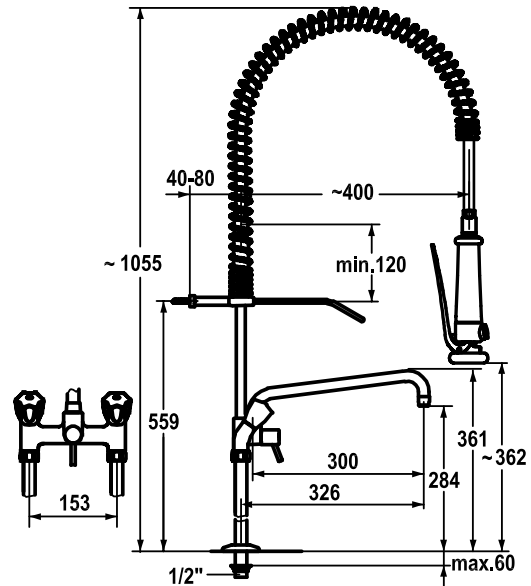
Ersatzteile auf Anfrage erhältlich



KWC

'KWC-Line' Geschirrwashbrausen sind ideal für das häufige Spülen von Töpfen, Pfannen und Geschirr in großen und kleinen Großküchen. Sie zeichnen sich durch hochwertige Materialien in Verbindung mit einem attraktiven, ergonomischen und funktionalen Design aus. Außerdem sind sie stoßfest und funktionieren in der hektischen Atmosphäre einer Küche über viele Jahre hinweg.

GESCHIRRWASCHBRAUSEN



Drehknöpfe

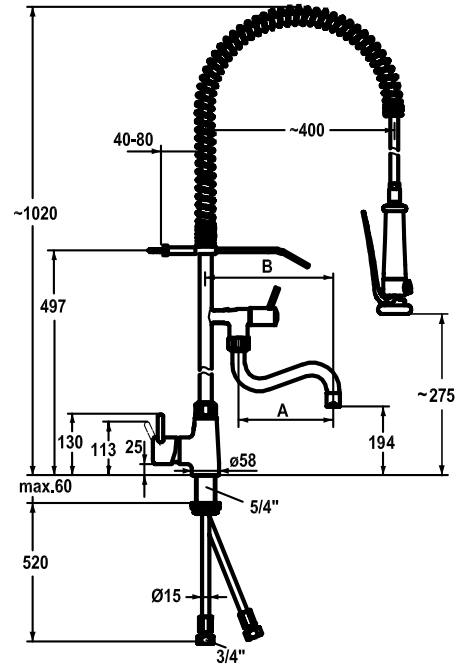
KWC-Line Geschirrwashbrause - erhöht - Doppelloch-Tischmodell, inkl. Zwischenarmatur

Verchromtes Doppelloch-Tischmodell mit erhöhtem Fuß und Bedienung über Drehknöpfe. Ausgestattet mit einer robusten Sprühdüse mit feststellbarem Sprühstrahl & Siebstrahlmodus. Der Mixerkörper wird nicht heiß und der schwarze Griff ist hitzebeständig. Ausgestattet mit einem druckbeständigem Schlauch mit mit Edelstahl-Verkleidung & Edelstahl-Feder für intensiven Gebrauch. Geliefert mit Zwischenarmatur mit Hebel und 300 mm Auslauf (180°).

- ▶ Standrohr aus Edelstahl
- ▶ eingebaute Rückschlagventile
- ▶ Höhe vom Tisch aus: 1055 mm
- ▶ freie Höhe: 361 mm
- ▶ Überhangabstand: 400 mm zwischen Sprühdüse und Zuleitungsrohr
- ▶ Achsenabstand: 153 mm
- ▶ Lochdurchmesser: 22 mm
- ▶ Anschlüsse: flexible Anschlüsse 1/2"
- ▶ Durchfluss: 14 l/min bei 3 bar
- ▶ max. zulässiger Druck: 5 bar
- ▶ Wassertemperatur: 80°C max.

| Art.-Nr. | ACO | Infos |
|----------|---------|---|
| LKK-2230 | KRC-900 | Doppelloch Geschirrwashbrause - erhöht Tischmodell, inkl. Zwischenarmatur |

GESCHIRRWASCHBRAUSEN



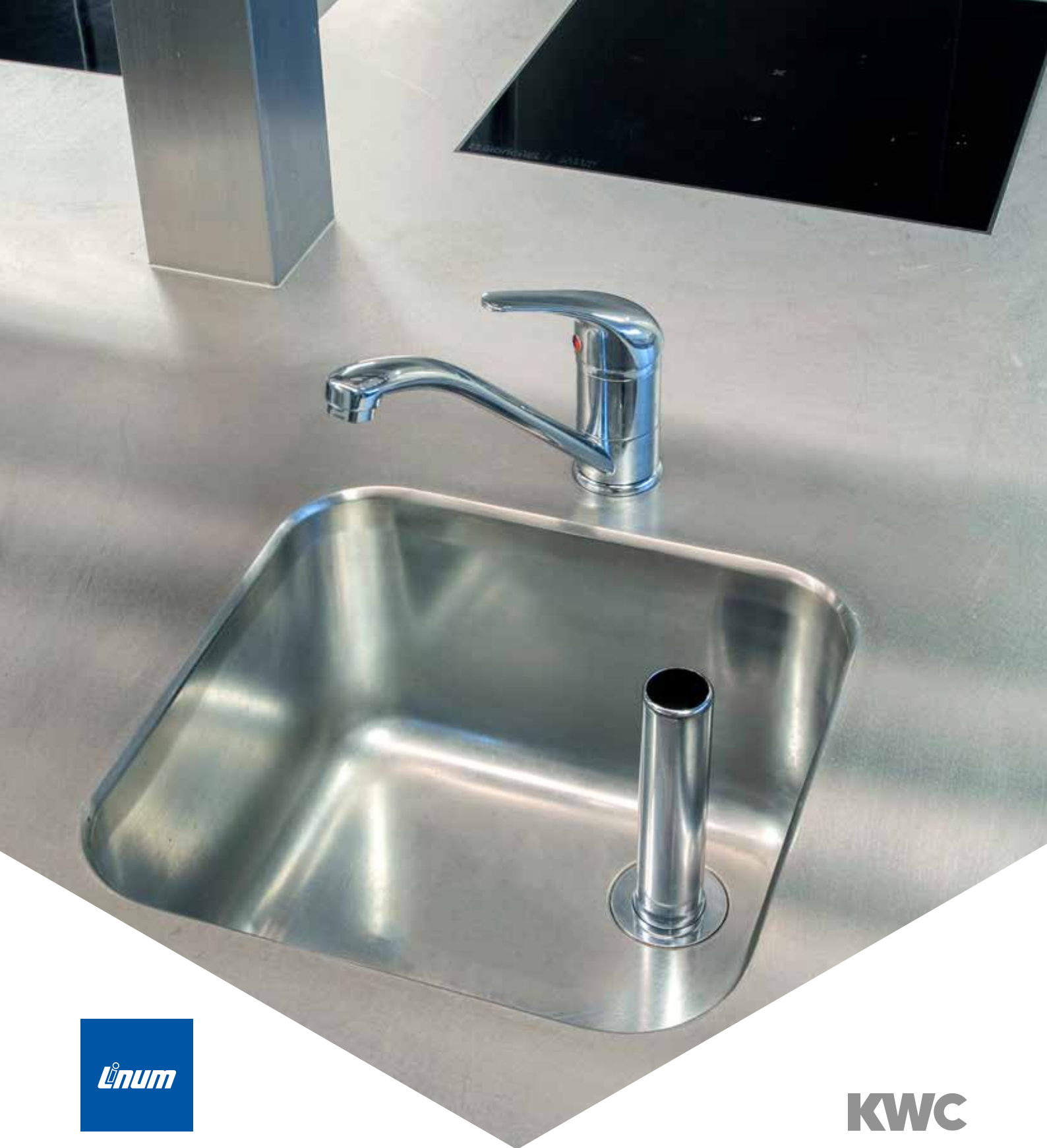
Hebel

KWC-Line Geschirrwashbrause - Einloch-Tischmodell, inkl. Zwischenarmatur

Verchromte Einlochbatterie mit Einhebelgriff, ausgestattet mit einer robusten Sprühdüse feststellbarem Sprühstrahl & Siebstrahlmodus. Der Mixerkörper wird nicht heiß und der schwarze Griff ist hitzebeständig. Ausgestattet mit einem druckbeständigen Schlauch mit Edelstahl-Verkleidung & Edelstahl-Feder, für eine intensive Nutzung. Geliefert mit Zwischenarmatur mit schwenkbarem Auslauf 200 mm.

- ▶ Standrohr aus Edelstahl
- ▶ eingebaute Rückschlagventile
- ▶ Höhe (vom Tisch aus): 1020 mm
- ▶ freie Höhe: 275 mm
- ▶ Überhangabstand: 400 mm zwischen Sprühdüse und Zuleitungsrohr
- ▶ Lochdurchmesser: 42 mm
- ▶ Anschlüsse: Kupferrohr-Anschlüsse 3/4" (Ø15 mm)
- ▶ Durchfluss: 18 l/min bei 3 bar
- ▶ max. zulässiger Druck: 5 bar
- ▶ Wassertemperatur: 80°C max.

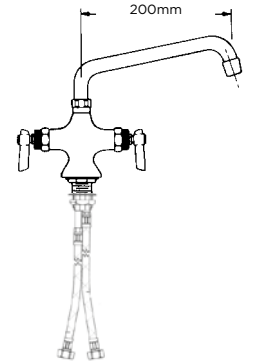
| Art.-Nr. | ACO | Infos |
|----------|---------|---|
| LKK-2510 | KRC-901 | Einloch Geschirrwashbrause - Tischmodell, inkl. Zwischenarmatur |



Bei Mischarmaturen werden kaltes und warmes Wasser zuvor in der Armatur gemischt. Dadurch wird sichergestellt, dass das Wasser, das aus dem Hahn fließt, bereits die richtige Temperatur hat. Einzelgriffmischarmaturen werden mit einem einzigen Griff bedient, während bei Armaturen mit zwei Drehknöpfen oder zwei Vierteldrehhebeln erreichen Sie die gewünschte Temperatur, indem Sie sowohl den Kalt- als auch den Heißwasserknopf drehen.

Encore Mischarmatur - Einloch-Tischmodell

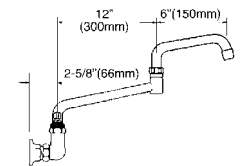
- ▶ verchromt
- ▶ Vierteldrehung - NSF
- ▶ drehbarer Auslauf: 200 mm
- ▶ Lochdurchmesser: 29 mm
- ▶ Durchfluss: 8,3 l/Min bei 4,1 bar
- ▶ max. zulässiger Druck: 8,6 bar (empfohlener Druck: 4,1 bar)
- ▶ Anschlüsse: flexible Anschlüsse 1/2" - L = 450 mm



| Art.-Nr. | ACO | Infos |
|----------|----------|---------------------|
| LKE-1412 | K51-9108 | Einloch-Tischmodell |

Encore Mischarmatur - Doppelloch-Wandmodell

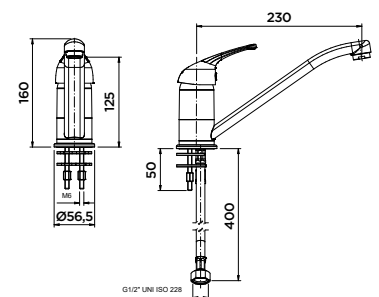
- ▶ verchromt
- ▶ Vierteldrehung - NSF
- ▶ drehbarer Auslauf: 300 + 150 mm
- ▶ Lochdurchmesser: 32 mm
- ▶ Durchfluss: 8,3 l/Min bei 4,1 bar
- ▶ max. zulässiger Druck: 8,6 bar (empfohlener Druck: 4,1 bar)
- ▶ Achsenabstand: 200 mm
- ▶ Anschlüsse: 1/2" NPT weiblich



| Art.-Nr. | ACO | Infos |
|----------|----------|-----------------------|
| LKE-1447 | K54-8018 | Doppelloch-Wandmodell |

Linum Premium Einzelgriffmischarmatur

- ▶ verchromt
- ▶ drehbarer Auslauf: 230 mm
- ▶ Lochdurchmesser: 35 mm
- ▶ Durchfluss: 15 l/Min bei 3 bar
- ▶ max. zulässiger Druck: 5 bar
- ▶ Anschlüsse: flexible Anschlüsse 1/2" - L = 400 mm



| Art.-Nr. | ACO | Infos |
|----------|----------|---------------------|
| LKF-1512 | RM30-009 | Einloch-Tischmodell |

Linum Concept Einzelgriffmischarmaturen

Für private und projektbezogene Kücheninstallationen, bietet Linum Concept Einzelgriffmischarmaturen aus Edelstahl an. Ausgestattet mit einem voll drehbaren Auslauf und in seidenglänzender oder PVD-Beschichtung erhältlich.

Fordern Sie Ihr Exemplar des Linum Interior Katalogs an.



ARMATUREN

Linum Premium Mischarmaturen - Einloch- & Doppelloch-Tischmodelle; Doppelloch Wandmodell

Diese verchromten Armaturen verleihen einem Spülbecken oder einer Arbeitsplatte einen Hauch von Stil, Eleganz und Professionalität. Ihr ergonomisches und funktionelles Design macht sie in jeder Küche unverzichtbar. Jedes Modell hat einen schwenkbaren Auslauf und die Höhe wird vom Tisch aus gemessen (außer dem Wandmodell LKF-1444). Typ LKF-1314 ist ein Kaltwasserarmatur.

- ▶ verchromt
- ▶ Durchfluss bei 3 bar
- ▶ Achsenabstand:
155 mm (LKF-1433); 150 mm (LKF-1444)
- ▶ Anschlüsse: flexible Anschlüsse - L = 400 mm;
L = 350 mm (LKF-1612)
- ▶ max. zulässiger Druck: 5 bar
- ▶ Wassertemperatur: 70°C max.

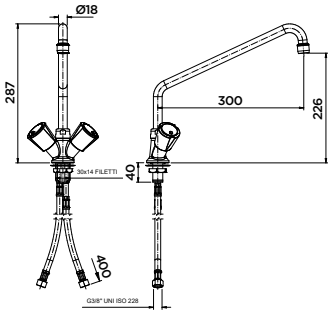
| Art.-Nr. | ACO | Infos | Auslauf | Höhe | Loch Ø | Durchfluss | Anschlüsse |
|-------------------------------|----------|--------------------------|---------|------|--------|------------|---------------|
| Einloch-Tischmodelle | | | | | | | |
| LKF-1214 | RM30-002 | 2 Euro-Design Drehknöpfe | 300 | 287 | 30 | 14 l/min | flexibel 3/8" |
| LKF-1419 | RM30-007 | Vierteldrehung Hebel | 200 | 140 | 30 | 14 l/min | flexibel 1/2" |
| LKF-1314 | RM30-003 | Vierteldrehung Hebel | 300 | 334 | 22 | 22 l/min | fest 1/2" |
| LKF-1414 | RM30-001 | Vierteldrehung Hebel | 300 | 290 | 30 | 14 l/min | flexibel 3/8" |
| LKF-1412 | RM30-004 | Vierteldrehung Hebel | 200 | 250 | 30 | 14 l/min | flexibel 3/8" |
| LKL-1615 | KRO-071 | Ellenbogenbedienung | 350 | 250 | 33 | 26 l/min | flexibel 3/8" |
| LKF-1612 | RM30-100 | Ellenbogenbedienung | 200 | 380 | 32 | 17 l/min | flexibel 1/2" |
| Doppelloch-Tischmodell | | | | | | | |
| LKF-1433 | - | Vierteldrehung Hebel | 250 | 300 | 22 | 20 l/min | fest 1/2" |
| Doppelloch-Wandmodell | | | | | | | |
| LKF-1444 | - | Vierteldrehung Hebel | 300 | 260 | 22 | 20 l/min | fest 1/2" |



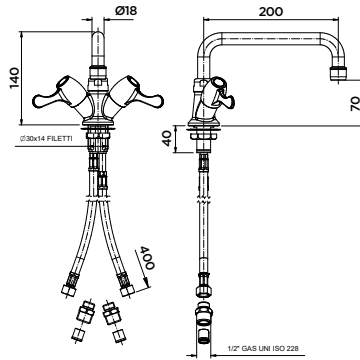
ARMATUREN



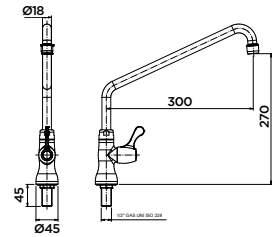
LKF-1214



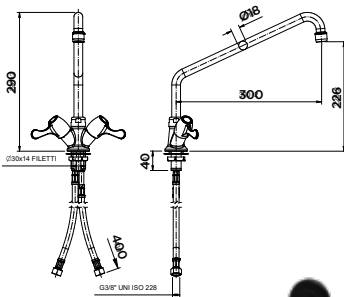
LKF-1419



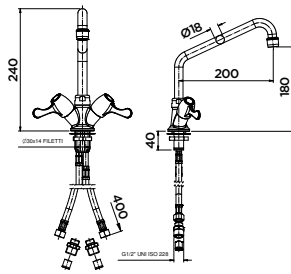
LKF-1314



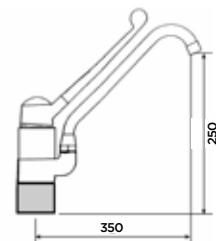
LKF-1414



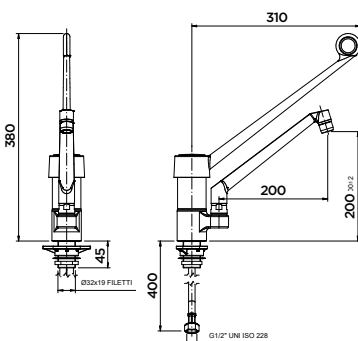
LKF-1412



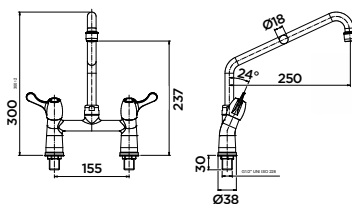
LKL-1615



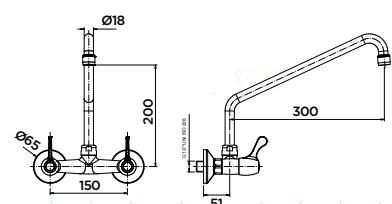
LKF-1612



LKF-1433



LKF-1444



ARMATUREN

A-Line Mischarmaturen - Einloch- & Doppelloch-Tischmodelle; Einloch-Wandmodell

Die robuste Armaturen der A-Line sind mit einem größeren Rohrdurchmesser von 24 mm und mit Drehknöpfen ausgestattet (außer LKA-1313). Das Sortiment umfasst auch eine Mischarmatur mit hohem Durchfluss (LKA-5233), die bis zu 80 Liter Wasser pro Minute liefern kann. Jedes Modell ist mit einem schwenkbaren Auslauf ausgestattet und die Höhe wird vom Tisch aus gemessen (außer beim Wandmodell LKA-1123). Der LKA-1123 ist eine Kaltwasserarmatur.

- ▶ verchromt; messing verchromt (LKA-1313)
- ▶ Durchfluss bei 3 bar
- ▶ Achsenabstand: 155 mm (LKA-1233 & LKA-5233)
- ▶ Anschlüsse: flexible Anschlüsse - L = 400 mm
- ▶ max. zulässiger Druck: 5 bar; 10 bar (LKA-5233)
- ▶ Wassertemperatur: 80°C max.

| Art.-Nr. | ACO | Infos | Auslauf | Höhe | Loch Ø | Durchfluss | Anschlüsse |
|--------------------------------|---------|--------------------------|---------|------|--------|------------|---------------|
| Einloch-Tischmodelle | | | | | | | |
| LKA-1313 | RMA-101 | 1 Eingriffhebel | 250 | 350 | 30-32 | 14 l/Min | flexibel 3/8" |
| LKA-1213 | RMA-102 | 2 Drehknöpfe | 253 | 352 | 48-50 | 20 l/Min | flexibel 3/8" |
| Doppelloch-Tischmodelle | | | | | | | |
| LKA-1233 | RMA-108 | 2 Drehknöpfe | 250 | 333 | 22-25 | 20 l/Min | fest 1/2" |
| LKA-5233 | RMA-208 | 2 Drehknöpfe | 250 | 335 | 30 | 80 l/Min | fest 3/4" |
| Einloch-Wandmodell | | | | | | | |
| LKA-1123 | RMA-005 | 1 Drehknopf (Kaltwasser) | 250 | 133 | 22 | 19 l/Min | fest 1/2" |



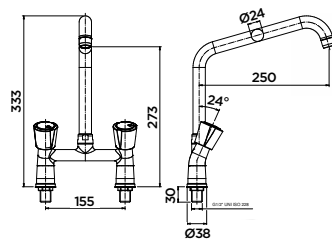
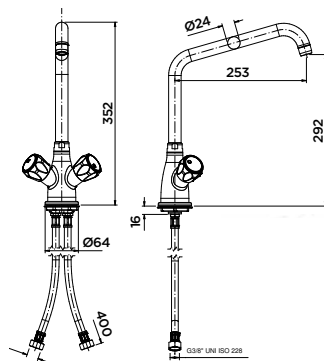
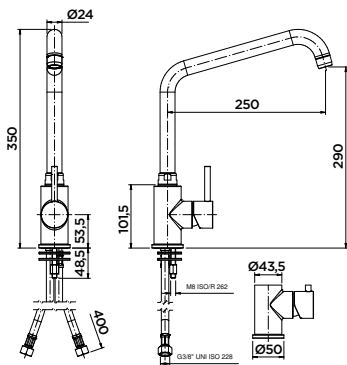
LKA-1313



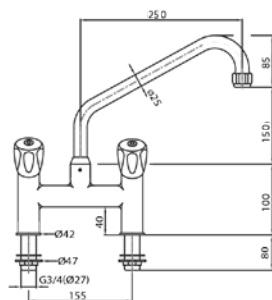
LKA-1213



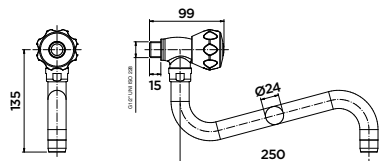
LKA-1233



LKA-5233



LKA-1123



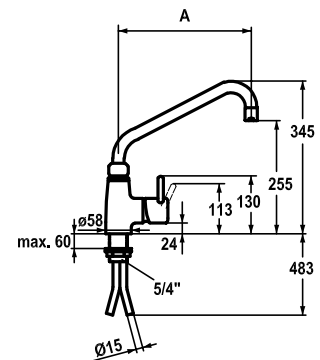
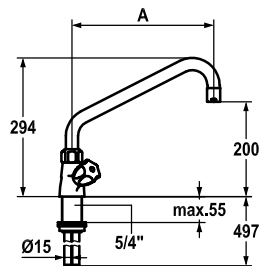
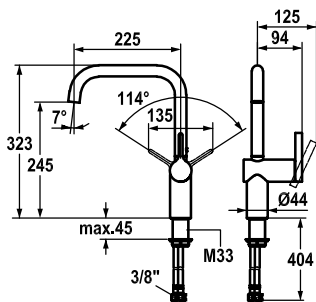
ARMATUREN

KWC-Line Mischarmaturen - Einloch-Tischmodelle

KWC-Line Armaturen verbinden Funktionalität mit attraktivem Design. Sie bieten genau das, was eine hochwertige Küche braucht. Hoher Durchfluss, leicht zugänglich, einfach zu bedienen, ...

- ▶ verchromt; Edelstahl (LKK-1510-841)
- ▶ Durchfluss bei 3 bar
- ▶ seitliche Bedienung; 2 Drehknöpfe (LKK-1210)
- ▶ Anschlüsse: flexible Anschlüsse - L = 400 mm; Kupferrohr-Anschlüsse Ø15 mm
- ▶ max. zulässiger Druck: 5 bar
- ▶ Wassertemperatur: 80°C max.

| Art.-Nr. | ACO | Infos | Auslauf | Höhe | Loch Ø | Durchfluss | Anschlüsse |
|-----------------------------|---------|---------------------------|---------|------|--------|------------|----------------|
| Einloch-Tischmodelle | | | | | | | |
| LKK-1510-845 | KRC-101 | Eingriffhebel (verchromt) | 225 | 323 | 35 | 11 l/Min | flexibel 3/8" |
| LKK-1510-841 | KRC-701 | Eingriffhebel (Edelstahl) | 225 | 323 | 35 | 11 l/Min | flexibel 3/8" |
| LKK-1210 | KRC-800 | 2 Drehknöpfe | 300 | 294 | 42 | 65 l/Min | Kupferrohr Ø15 |
| LKK-1511 | KRC-801 | Eingriffhebel | 300 | 345 | 42 | 40 l/Min | Kupferrohr Ø15 |





Kolonnenarmaturen, auch Säulenarmaturen genannt, befinden sich meist in der Nähe des Kochherdes. Diese hohen Modelle werden auf der Arbeitsfläche installiert, um große Töpfe schnell und einfach mit Wasser füllen zu können.

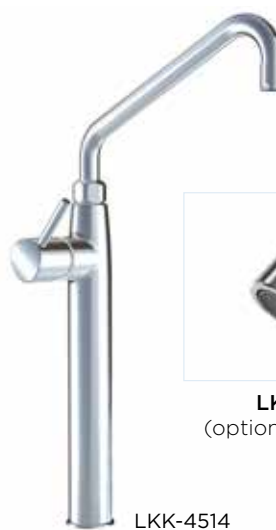
SÄULENARMATUREN

A-Line & KWC-Line Säulenarmaturen - Einloch Tischmodelle

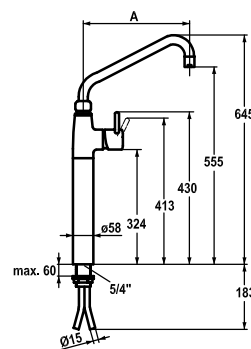
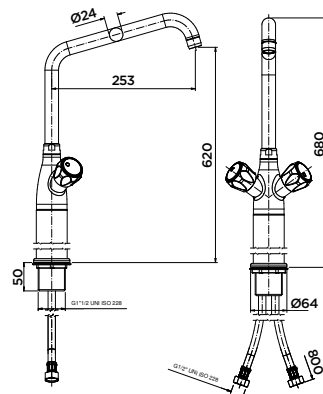
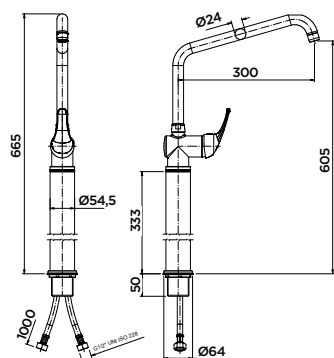
Die Säulenarmaturen sind mit einem erhöhten Boden und einem vollständig drehbaren Auslauf (360°) ausgestattet. Dies macht sie noch einfacher und zugänglicher in der Anwendung, zum Beispiel beim Befüllen großer Töpfe. Verschiedene Modelle sind erhältlich, die wahlweise frontal oder seitlich bedient werden können.

- ▶ verchromt
- ▶ Durchfluss bei 3 bar
- ▶ frontale Bedienung (LKA-4513);
2 Drehknöpfe (LKA-4214);
seitliche Bedienung (LKK-4514)
- ▶ Anschlüsse: flexible Anschlüsse - L = 1000 mm (LKA-4513);
L = 800 mm (LKA-4214); Kupferrohranschlüsse Ø15 mm (LKK-4514)
- ▶ max. zulässiger Druck: 5 bar
- ▶ Wassertemperatur: 80°C max.

| Art.-Nr. | ACO | Infos | Auslauf | Höhe | Loch Ø | Durchfluss | Anschlüsse |
|--------------------------------------|---------|--|---------|------|--------|------------|----------------|
| A-Line Einloch-Tischmodelle | | | | | | | |
| LKA-4513 | KRO-017 | 1 Eingriffshebel | 300 | 665 | 48-50 | 17 l/Min | flexibel 1/2" |
| LKA-4214 | KRO-019 | 2 Drehknöpfe | 253 | 680 | 48-50 | 17 l/Min | flexibel 1/2" |
| KWC-Line Einloch-Tischmodelle | | | | | | | |
| LKK-4514 | KRC-851 | 1 Eingriffshebel | 300 | 645 | 42 | 40 l/Min | Kupferrohr Ø15 |
| Drip-Stop | | | | | | | |
| LKK-9000 | KRC-200 | Drip-Stop für KWC-Line Säulenarmaturen | | | | | |



LKK-9000
(optional: Drip-Stop)





Die elektronischen Armaturen von DMP verbinden Design, Funktionalität und Umweltbewusstsein: Intuitive Benutzung, einfache tägliche Bedienung und eine deutliche Wassereinsparung dank optimierter Wasserverwaltung. Einzelsensor oder Doppelsensor, Sie haben die Wahl!

ELEKTRONISCHE ARMATUREN

DMP 'Dual Sensor' elektronische Armaturen

Diese vollständig (360°) drehbaren elektronischen Armaturen verfügen über eine einzigartige Dual-Sensor-Technologie. Aktivieren Sie den Wasserhahn mit einer Handbewegung dank des frontalen Start/Stop-Sensors oder verwenden Sie den praktischen Eco-Jet-Sensor unten zum Waschen von Gemüse oder Befüllen von Töpfen. Falls erforderlich, können die Hähne auch manuell bedient werden. Diese Armaturen sind auch für den Hausgebrauch geeignet.

- ▶ verchromt
- ▶ eingebauter Wassermischer
- ▶ Sensorbereich: 50-250 mm
- ▶ Druck: 0,4 bis 10 bar
- ▶ Anschlüsse: flexible Anschlüsse 1/2" - L = 400 mm
- ▶ Wassertemperatur: 60°C max.
- ▶ 2x 1,5V Akkus inklusive (AA)

| Art.-Nr. | ACO | Infos | Auslauf | Höhe | Loch Ø | Durchfluss |
|---------------------|------------|-----------|---------|------|------------|-------------|
| Oceanus Plus | | | | | | |
| LKR-3112 | KRO-042 | verchromt | 240 | 368 | 33 | 15-18 l/Min |
| Hello 100 | | | | | | |
| LKR-1112-845 | 86706.7.01 | verchromt | 195 | 320 | 32 | 1-10 l/Min |
| LKR-1112-020 | 86799.7.01 | schwarz | 195 | 32 | 1-10 l/Min | |
| Hello 200 | | | | | | |
| LKR-2112-845 | 86806.7.01 | verchromt | 195 | 320 | 32 | 1-10 l/Min |
| LKR-2112-020 | 86899.7.01 | schwarz | 195 | 320 | 32 | 1-10 l/Min |



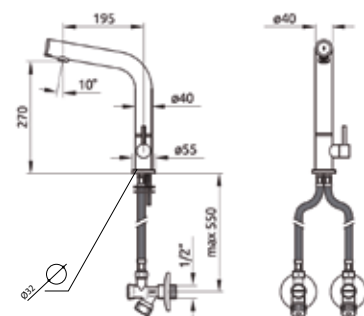
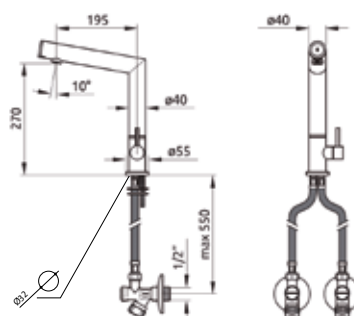
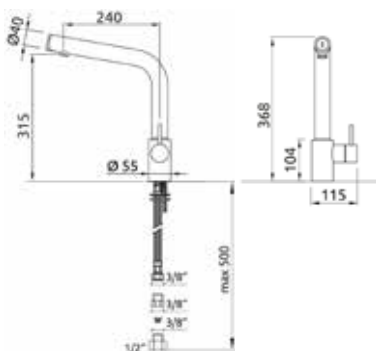
LKR-3112



LKR-1112-845



LKR-2112-020



Die elektronischen Armaturen auf Netzspannung sollten - in Übereinstimmung mit den geltenden Normen und Vorschriften - immer mit den entsprechenden elektrischen Sicherungen versehen werden.
Alle DMP-Armaturen entsprechen den geltenden europäischen Normen und Anforderungen.

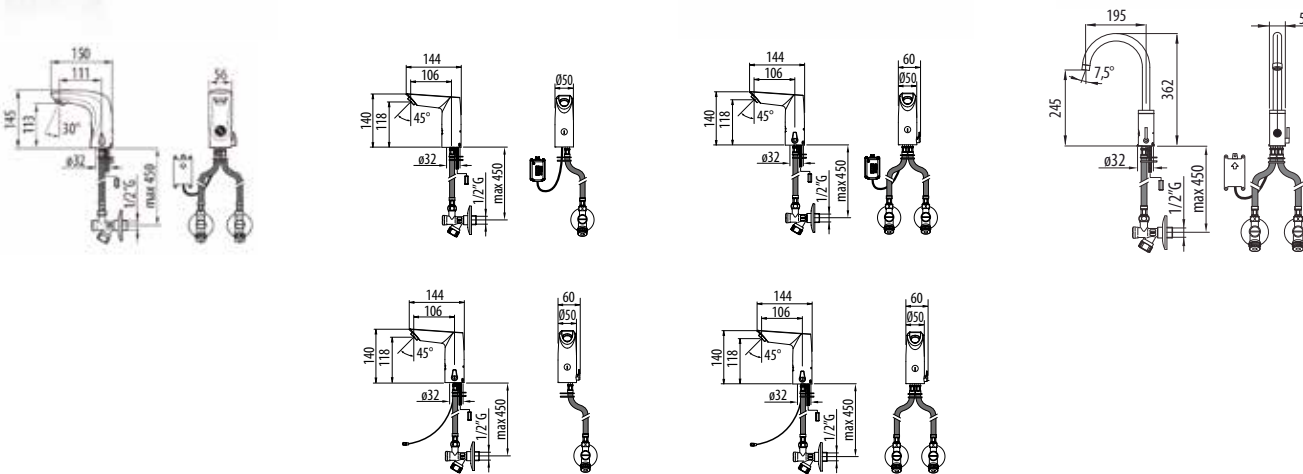
ELEKTRONISCHE ARMATUREN

DMP 'Single Sensor' elektronische Armaturen

Wassersparen war noch nie so einfach wie mit diesen kompakten, effizienten und zuverlässigen Single Sensor Armaturen für kleine Räume und kleine Waschbecken. Mit seinem hohen Auslauf ist Arco Plus die ideale Lösung für den Einsatz im Gesundheitsbereich. Alle Modelle sind mit einem Anti-Überlaufsystem ausgestattet (max. 90 Sek. kontinuierlicher Wasserfluss im Sensorbereich). Wahlmöglichkeit zwischen Akku- und Netzspannung.

- ▶ verchromt
- ▶ kaltes Wasser oder eingebauter Wassermischer
- ▶ Sensorbereich: 80-350 mm
- ▶ Druck: 0,4 bis 10 bar; 0,2 bis 10 bar (Green)
- ▶ Anschlüsse: flexible Anschlüsse 1/2" - L = 400 mm
- ▶ Wassertemperatur: 60°C max.
- ▶ 3x 1,5V Akkus inklusive (AA); sofern nicht netzbetrieben

| Art.-Nr. | ACO | Infos | Auslauf | Höhe | Loch Ø | Durchfluss |
|--|---------|---------------------------|---------|------|---------|------------|
| Sette (eingebauter Wassermischer) | | | | | | |
| LKR-0013 | KRO-034 | Akkus | 111 | 145 | 33 | 7-8 l/Min |
| Green (kaltes Wasser) | | | | | | |
| LKR-4003 | KRO-054 | Akkus | 106 | 140 | 33 | 7-8 l/Min |
| LKR-4000 | KRO-064 | Netzspannung 230 VAC/5Vdc | 106 | 140 | 33 | 7-8 l/Min |
| Green P (eingebauter Wassermischer) | | | | | | |
| LKR-4013 | KRO-074 | Akkus | 106 | 140 | 33 | 7-8 l/Min |
| LKR-4010 | KRO-084 | Netzspannung 230 VAC/5Vdc | 106 | 140 | 33 | 7-8 l/Min |
| Arco Plus (eingebauter Wassermischer) | | | | | | |
| LKR-5113 | KRO-128 | Akkus | 195 | 362 | 6 l/Min | |



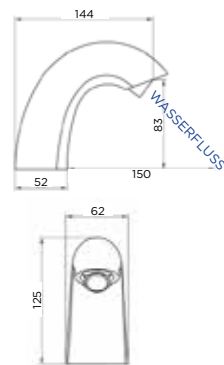
Die elektronischen Armaturen auf Netzspannung sollten - in Übereinstimmung mit den geltenden Normen und Vorschriften - immer mit den entsprechenden elektrischen Sicherungen versehen werden.
Alle DMP-Armaturen entsprechen den geltenden europäischen Normen und Anforderungen.

ELEKTRONISCHE ARMATUREN

Encore 'Single Sensor' elektronische Armatur 'Bow'

- ▶ verchromt
- ▶ eingebauter Wassermischer
- ▶ Sensorbereich: 120-140 mm
- ▶ Druck: 0,5 bis 8 bar
- ▶ Lochdurchmesser: 33 mm
- ▶ Durchfluss: 15 l/Min
- ▶ Höhe (gesamt): 125 mm
- ▶ Anschluss: 1/2"
- ▶ Wassertemperatur: 60°C max.
- ▶ Wasserfluss: 150 mm
- ▶ 4 Akkus LR6 AA Alkaline inklusive (im Falle einer Stromunterbrechung)
- ▶ Tischmontageplatte inklusive
- ▶ thermostatisches Regelventil nicht inklusive

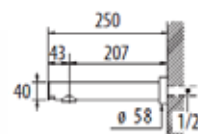
| Art.-Nr. | ACO | Infos |
|----------|----------|---------------------------|
| LKR-0014 | K14-9850 | Netzspannung 230 VAC/5Vdc |



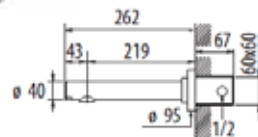
DMP 'Single Sensor' elektronische Armatur 'Uno'

- ▶ verchromt
- ▶ kaltes Wasser oder Wassermischer
- ▶ Sensorbereich: 50-200 mm
- ▶ Druck: 0,4 bis 10 bar
- ▶ Lochdurchmesser: variabel
- ▶ Durchfluss: 6 l/min
- ▶ Anschluss: 1/2"
- ▶ Länge: 250 / 262 mm
- ▶ Wasserfluss: min. 270 mm
- ▶ 2 Akkus 1.5V (AA) inklusive
- ▶ max. 90 sek. kontinuierlicher Wasserfluss im Sensorbereich

| Art.-Nr. | ACO | Infos | Länge |
|----------|---------|---------------------------|-------|
| LKR-6322 | KRO-094 | Akkus | 250 |
| LKR-6320 | KRO-095 | Netzspannung 230 VAC/5Vdc | 262 |



LKR-6322



LKR-6320

'Dual Sensor' optional möglich

Die elektronischen Armaturen auf Netzspannung sollten - in Übereinstimmung mit den geltenden Normen und Vorschriften - immer mit den entsprechenden elektrischen Sicherungen versehen werden.
Alle DMP-Armaturen entsprechen den geltenden europäischen Normen und Anforderungen.



HYGIENISCHE ANWENDUNGEN





san jamar
hand sanitizer





Hygiene ist im Lebensmittelsektor von entscheidender Bedeutung. Linum Handwaschbecken bieten Ihnen als Shop Verkäufern, Köchen oder Küchenpersonal eine Wasserstelle, an der sie sich während des Tages die Hände waschen oder desinfizieren können. Dank Kniebedienung oder elektronischer Armatur ist eine optimale Handhygiene gewährleistet und es wird eine Kreuzkontamination vermieden.

HANDWASCHBECKEN



LHH-1110



LHH-1120 / LHH-1130



LHH-1010



LHH-3100

Linum Handwaschbecken - Kniebedienung oder Infrarot-Bedienung

Die robusten und pflegeleichten Linum Handwaschbecken aus Edelstahl sind ein Muss in jeder professionellen Küche oder Produktionsbereich. Ohne jegliche Berührung mit den Händen kann man schnell und hygienisch die Hände waschen. Wählen Sie zwischen Knie- und Schenkel oder genießen Sie die Schnelligkeit und Effizienz einer elektronische Armatur.

- ▶ Edelstahl 1.4301
- ▶ völlig ausgestattet, montagefertig
- ▶ Durchfluss: 6 l/min
- ▶ Wandmontage
- ▶ Auslauf, Premix warm/kalt, mit Rückschlagventil;
- ▶ Infrarot-Wasserarmatur, Premix warm/kalt (LHH-1120 & LHH-1130)
- ▶ LHH-1120: Batteriegetrieben, 3 Akkus 1,5V AA inklusive
- ▶ LHH-1130: Armatur für Netzspannung 230 VAC/5Vdc

| Art.-Nr. | ACO | Infos | Abm. Gehäuse (BxTxH) | Rückwand (H) |
|----------|----------|---|----------------------|--------------|
| LHH-1110 | KRO-110N | runde Spülwanne - Kniebedienung | 380 x 350 x 540 | 280 |
| LHH-1120 | KRO-1150 | runde Spülwanne - Infrarot Armatur LKR-0013 | 380 x 350 x 540 | 280 |
| LHH-1130 | KRO-1160 | runde Spülwanne - Infrarot Armatur LKR-0010 | 380 x 350 x 540 | 280 |
| LHH-1010 | KRO--111 | rechteckige Spülwanne - Kniebedienung | 460 x 380 x 512 | 240 |
| LHH-3100 | - | runder Spülwanne - Kniebedienung | 300 x 315 x 170 | 50 |

Die elektronischen Armaturen auf Netzspannung sollten - in Übereinstimmung mit den geltenden Normen und Vorschriften - immer mit den entsprechenden elektrischen Sicherungen versehen werden.
Alle DMP-Armaturen entsprechen den geltenden europäischen Normen und Anforderungen.



Gute Handhygiene ist zu einem Teil unserer täglichen Rituale geworden. Sowohl manuelle als auch elektronische "berührungslose" Seifenspender & Handgelspender sind in belebten Besprechungsräumen, Sanitärbereichen oder am Eingang von Schulen, Unternehmen, Gastronomie- und Handelsbetrieben unverzichtbar geworden, ... Sie haben die Wahl zwischen 100 % manuellen, 100 % elektronischen oder handlichen Hybridgeräten (manueller Back-up-Betrieb).

SEIFENSPENDER



Seifenspender & Handgelspender - manuell, hybride oder elektronisch

Diese praktischen & nachfüllbaren Spender bieten zweifellos zusätzliche Sicherheit und Qualität. Die manuellen und elektronischen Modelle sind mit einem transparenten Fenster ausgestattet, das die verbleibende Menge an Seife oder Handgel anzeigt. Wenn die Batterien der Hybridmodelle leer sind, funktionieren sie noch, wenn man auf das Gehäuse drückt. Das Modell aus rostfreiem Stahl wird mit einer Montageplatte (58 x 205 mm) geliefert.

manuelle Spender

- ▶ ABS-Kunststoff (weiss)
- ▶ Seifenbehälter ist einfach auszutauschen
- ▶ mit einem Schlüssel verschließbar

hybride Spender

- ▶ solider Kunststoff (weiß oder transparent schwarz)
- ▶ hybride: Batterien + manueller Betrieb
- ▶ 4 Akkus Alkaline Typ C (nicht inklusive)
- ▶ Dosierung: 0,5 ml oder 1 ml
- ▶ optionaler Drip Tray

elektronische Spender

- ▶ solider Kunststoff (weiß) oder Edelstahl
- ▶ LHV-0103: 3 Akkus Alkaline Typ C (nicht inkl.) - mit einem Schlüssel verschließbar
- ▶ LHV-0106: 6x 1.5V (AA) (excl.) - Dosierung: 0,8 ml - 6,5 ml - Zeit einstellbar: 0,5 - 2 sek.

| Art.-Nr. | ACO | Infos | Volumen (ml) | Sensorbereich | Abm. (BxTxH) |
|--|----------|--------------------------------------|--------------|---------------|-----------------|
| manuelle Spender | | | | | |
| LHV-1001 | KRO-120 | für Flüssigseifen | 450 | - | 99 x 110 x 155 |
| LHV-1003-010 | - | für Flüssigseifen & Handgels | 900 | - | 130 x 95 x 233 |
| hybride Spender (elektronisch; Akkus nicht inklusive/manuell) | | | | | |
| LHV-0104-010 | SH900WH | für alle Seifen & Handgels | 900 | 50-250 | 140 x 102 x 307 |
| LHV-0104-992 | SH900TBK | für alle Seifen & Handgels | 900 | 50-250 | 140 x 102 x 307 |
| LHV-9002-020 | - | Drip Tray für LHV-0104 Seifenspender | | | |
| elektronische Spender (Akkus nicht inklusive) | | | | | |
| LHV-0103-010 | - | für Flüssigseifen & Handgels | 1000 | 50-280 | 140 x 110 x 270 |
| LHV-0106 | - | für Flüssigseifen & Handgels | 650 | 50-150 | Ø100 x 217 |

Spender für Handgels eignen sich für Desinfektionsgels bis zu einem Alkoholgehalt von maximal 70%.
Alle Spender enthalten keine Seife, kein Gel und keine Batterien.

BRAUSEKOPF & KNIEBEDIENUNG

Linum Brausekopf mit Halterung und schlauch

- ▶ ideal für Montage bei Öfen
- ▶ Durchfluss: 13 l/Min (bei 4 bar)
- ▶ max. zulässiger Druck: 5 bar
- ▶ Anschluss: 1/2"
- ▶ Länge Schlauch: 2000 mm

| Art.-Nr. | ACO | Infos |
|----------|--------------|-------------------------------------|
| LKF-9003 | RM30-200 | Brausekopf mit Halterung & Schlauch |
| LKF-9017 | RM30-200-001 | Brausekopf |
| LKF-9440 | RM30-200-003 | Schlauch für LKF-9003 |
| LKF-9450 | RM30-200-002 | Halterung für LKF-9003 |



LKF-9017



LKF-9440



LKF-9450

Linum Kniebedienung

- ▶ Bedienung reagiert in alle Richtungen
- ▶ verstärkte weiße PVC-Stange für Kniebedienung: 410 mm
- ▶ Länge Auslauf: 200 mm
- ▶ Anschluss: 3/8"
- ▶ Lochdurchmesser Flexibel: 22 mm - L = 500 mm

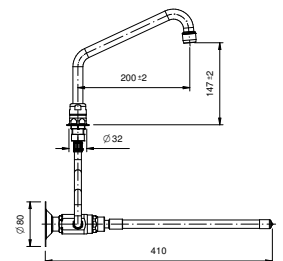
| Art.-Nr. | ACO | Infos |
|----------|----------|-----------------------------------|
| LKF-8001 | KRO--101 | Kniebedienung |
| LKF-8000 | KRO--102 | Kniebedienung, Armatur & Flexibel |



LKF-8001



LKF-8000



WASSERSTATION & BEHÄLTER FÜR FLÜSSIGEN ABFALL

Encore Wasserstation

Diese Wasserstation aus Edelstahl eignet sich perfekt für den Einbau in Küchenarbeitsflächen oder Produktionshallen. Für den Normalgebrauch drücken Sie den Hebel zurück, für den Dauerbetrieb drehen Sie den Hebel nach oben.

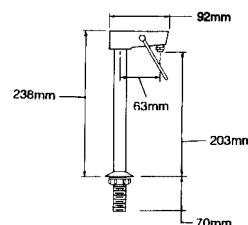
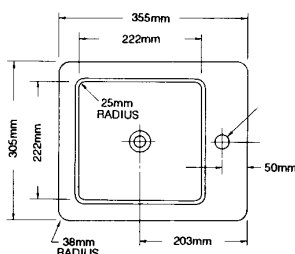
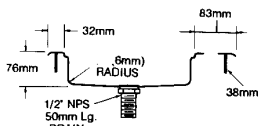
Wasserstation

- ▶ komplettes Wasserstation:
 - Edelstahl 1.4301 Wasserbecken
 - Edelstahl 1.4301 rost
 - verchromter Glasfüller
- ▶ komplettes Außenmaß: 355 x 305 mm
- ▶ Einbaumaß: 279 x 330 mm (R: 25 mm)
- ▶ Spülbeckenmaß: 222 x 222 mm (76 mm tief)

Glasfüller

- ▶ verchromt
- ▶ Hahnhebel und Mechanismus des Hahns aus Edelstahl
- ▶ Aufbau
- ▶ einstellbarer Durchfluss
- ▶ Wasseranschluß: 1/2" NPS männlich
- ▶ Lochdurchmesser: 22 mm

| Art.-Nr. | ACO | Infos |
|----------|----------|---|
| LHW-1000 | K27-1000 | Wasserstation Komplett |
| LHW-1100 | K27-Y001 | Wasserbecken mit Rost (vorgebohrt für LHW-1200) |
| LHW-1200 | K26-5000 | Glasfüller |



Encore Behälter für flüssigen Abfall

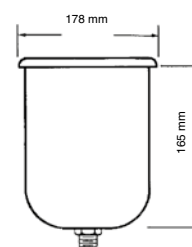
Dieser kleine runde Behälter ist das perfekte Waschbecken für flüssigen Abfall. Er kann mit oder ohne Wasserhahn in die Küchenarbeitsplatte eingebaut werden. Außerdem kann er auch als Eislöffelpüler verwendet werden.

- ▶ Edelstahl 18/8
- ▶ 1 Kit besteht aus:
 - Außenbehälter
 - abnehmbarer Innenbehälter
 - Abflusskit
 - Standrohr
- ▶ Lochdurchmesser Behälter: 152 mm
- ▶ mit oder ohne Hahn mit Drehknopf
- ▶ Hahn: Ø25 mm x H81 mm
- ▶ Lochdurchmesser Hahn: 24 ±1,5 mm



LKE-9656

| Art.-Nr. | ACO | Infos |
|----------|----------|---------------|
| LHW-2000 | K30-1010 | Kit mit Hahn |
| LHW-2100 | K30-1000 | Kit ohne Hahn |
| LKE-9656 | K22-3100 | Hahn |





Nach einer arbeitsreichen Schicht muss eine Küche oder Werkstatt gründlich und hygienisch gereinigt werden. Hier kommen die Schlauchaufroller von Linum ins Spiel! Die perfekte Hilfe für die Reinigung von Öfen, Dampfgeräten, Arbeits- und Spültischen. Wählen Sie zwischen Modellen von 1,5 bis 20 Metern Länge, je nach Anwendung oder Größe des Raums.

SCHLAUCHAUFROLLER

Linum Schlauchaufroller mit geschlossenem Gehäuse aus Edelstahl

Der Minireel ist ein kompaktes, aufrollbares Gerät, das für den Einsatz in der Nähe von Öfen und Dampfgarern konzipiert ist. Er kann unter einem Arbeits- oder Spültisch installiert werden. Eine Midireel-Einheit eignet sich für die Reinigung und Spülung mittelgroßer Flächen in Großküchen, Werkstätten und Vorbereitungsräumen. Dieser Typ wird mit einem Aufhängebügel geliefert für die Wandmontage.

- komplett geliefert, inkl. Pistole & Verbindungsschlauch
- Aufrollestopper mit Springfeder: Stop&Go
- LHS-0001:
 - Gehäuse inkl. 6 Befestigungslöcher (6 x 12 mm)
 - vertikale oder horizontale Montage
 - mit Messing Hahn & verchromtem An/Aus-Hebel
- LHS-0003 & LHS-0005:
 - Gehäuse + Befestigung (3 Löcher Ø6 mm)
 - Wandbefestigung (schwenkbar 90° L / 90° R)
 - ohne An/Aus-Hebel

| Art. -Nr. | ACO | Infos |
|-----------|---------|----------------|
| LHS-0001 | KRO-001 | Minireel 1,5 m |
| LHS-0003 | KRO-002 | Midireel 3 m |
| LHS-0005 | KRO-003 | Midireel 5 m |

| Technische Eigenschaften | | LHS-0001 | LHS-0003 | LHS-0005 |
|----------------------------|------------------------------|----------|----------|------------|
| 1. Schlauch | Länge (m) | 1,5 | 3 | 5 |
| | Ø innen x Ø außen (mm) | 6 x 13 | 6 x 13 | 10 x 17 |
| 2. Pistole | Typ | ECO/F | ECO/F | NITO-1 |
| | max. Wasserdruck (bar) | 6 | 6 | 6 |
| | max. Wassertemperatur (°C) | 60 | 60 | 60 |
| | Durchfluss bei 3 bar (l/Min) | 8 | 10 | 8,5 / 10,5 |
| 3. Gehäuse | Anschluss | 3/8" | 3/8" | 1/2" |
| | Edelstahl 1.4301 | | | |
| | Breite (inkl. Befestigung) | 228 | 64 | 80 |
| 4. Gewicht | Tiefe (inkl. Befestigung) | 299 | 385 | 380 |
| | Höhe (inkl. Befestigung) | 115 | 285 | 380 |
| | Eigenes Gewicht (kg) | 3,98 | 5,85 | 10,83 |
| 5. Anschluss Wasser | Ellenbogenbed. - Gewinde | 3/4" | 1/2" | 1/2" |
| | inkl. Check-Ventil (EN1717) | | | |
| 6. Wandhalterung | Edelstahl 1.4301 | - | ja | ja |



LHS-0001

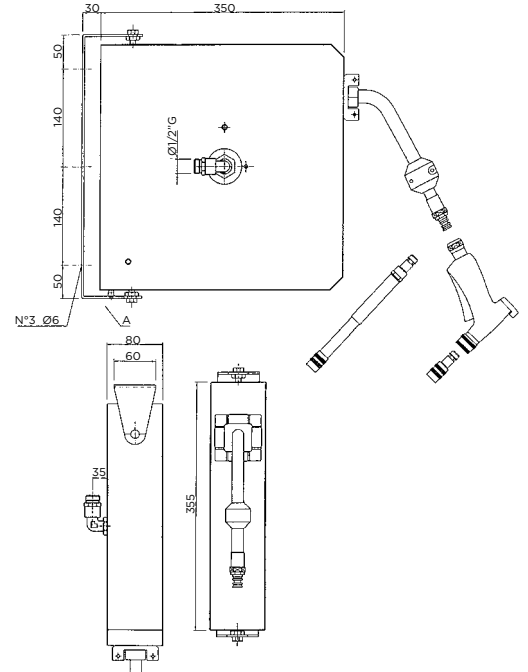
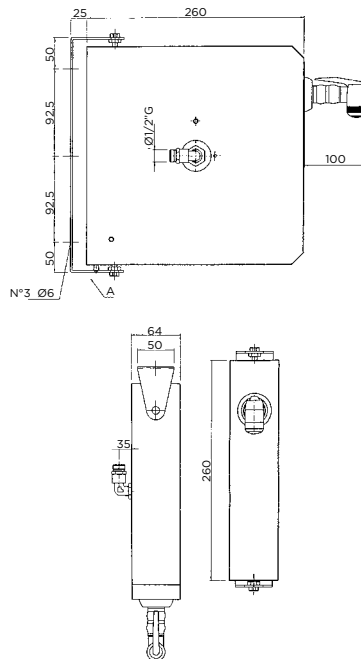
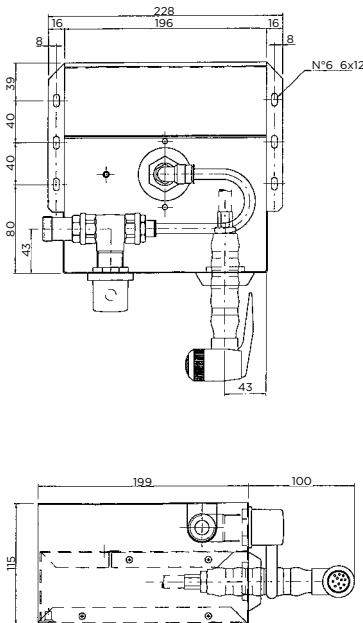


LHS-0003



LHS-0005

NITO-1 Pistole mit regelbarer Sprühdüse (schmal/breit)



SCHLAUCHAUFROLLER

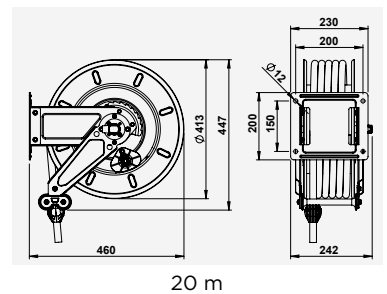
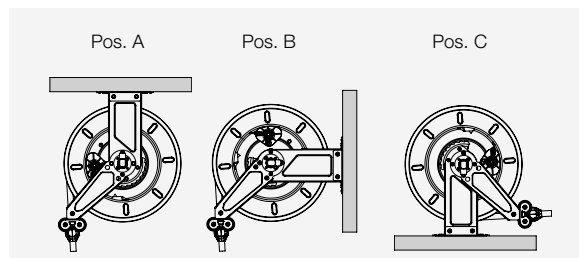
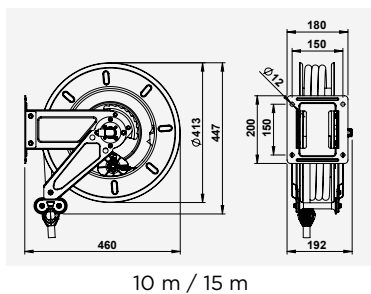
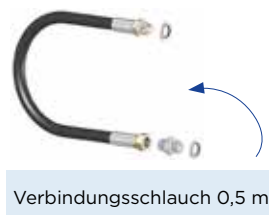
Linum Schlauchaufroller mit offenem Gehäuse

Diese Schlauchaufroller ohne Gehäuse sind für die Reinigung mit Wasser und Reinigungsmitteln unter verschiedenen Druck- und Temperaturbedingungen ausgelegt. Sie werden mit Zubehör geliefert: Pistole, Aufstecknippel, Verbindungsschlauch 0,5 m & schwenkbare Wandhalterung. Die Schlauchführungsarme sind in drei verschiedenen Positionen einstellbar, je nach die Installation des Schlauchaufrollers.

- ▶ komplett geliefert, inkl. Pistole, Aufstecknippel, Verbindungsschlauch 0,5 m & schwenkbare Wandhalterung
- ▶ Federmechanismus: Stop&Go
- ▶ geeignet für die Lebensmittelverarbeitung
- ▶ CE geprüft (2006/41/CE)
- ▶ Wand- oder- Deckenmontage (+/- 60° of +/- 50° schwenkbar)
- ▶ schwenkbarer Arm für Schlauchführung (3 Positionen möglich, je nach Installation)

| Art.-Nr. | Infos |
|----------|----------------------------|
| LHS-3910 | 10 m Version inkl. Zubehör |
| LHS-3915 | 15 m Version inkl. Zubehör |
| LHS-3920 | 20 m Version inkl. Zubehör |

| Technische Eigenschaften | | LHS-3910 | LHS-3915 | LHS-3920 |
|--------------------------|------------------------------|----------|----------|----------|
| 1. schlauch | Länge (m) | 10 | 15 | 20 |
| | Ø innen x Ø außen (mm) | 13 x 20 | 13 x 20 | 13 x 20 |
| 2. Pistole | inkl. Stecknippel NITO 1/2" | | | |
| | max. Wasserdruck (bar) | 30 | 30 | 30 |
| | max. Wassertemperatur (°C) | 95 | 95 | 95 |
| | Durchfluss bei 4 bar (l/Min) | 22,2 | 22,2 | 22,2 |
| 3. Aufroller | Anschluss | BSP 1/2" | BSP 1/2" | BSP 1/2" |
| | Edelstahl 1.4301 | | | |
| | Ø Trommel | 410 | 410 | 410 |
| | Länge (gesamt) | 460 | 460 | 460 |
| 4. Gewicht | Breite | 192 | 192 | 242 |
| | exkl. Pistole (kg) | 17 | 19 | 24 |
| | männlich | BSP 1/2" | BSP 1/2" | BSP 1/2" |
| 6. Wandhalterung | Edelstahl 1.4301 | | | |
| | +/- 60° schwenkbar | LHS-8302 | LHS-8302 | - |
| | +/- 50° schwenkbar | - | - | LHS-8303 |



SCHLAUCHAUFROLLER

Pistole und schwenkbare Wandbefestigung für Linum Schlauchaufroller mit offenem Gehäuse

Diese kompakte und ergonomische Pistole bietet nur Vorteile. Das Sprühbild kann ohne Werkzeug über eine rückseitige Einstellschraube justiert werden. Eine robuste Halterung bietet zusätzlichen Schutz für den Hebel. Der Wasserverbrauch ist bis zu 16 % geringer als bei einer Standardpistole. Es sind 2 schwenkbare Wandhalterungen erhältlich. Das Modell für 10 & 15 m Schlauchaufroller ist um +/- 60° schwenkbar, während das Modell für 20 m Schlauchaufroller um +/- 50° schwenkbar ist.

Pistole (LHS-8000)

- ▶ Abmessungen: 190x145x43 mm
- ▶ Gewicht: 880 g
- ▶ Material Gehäuse: Messing
- ▶ Material Drücker, Pusher & Halterung: Edelstahl 1.4301
- ▶ Material Düse, Stift & Feder: Edelstahl 1.4401
- ▶ Material Gehäuse: EPDM
- ▶ Anschlüsse: BSP 1/2" weiblich
- ▶ max. Temperaturbereich: 95°C
- ▶ max. Druck: 30 bar
- ▶ Wasserdurchfluss bei 4 bar: 22,2 l/Min
- ▶ inklusive Stecknippel BSP 1/2" aus Edelstahl 1.4404

Infos Stecknippel 1/2"

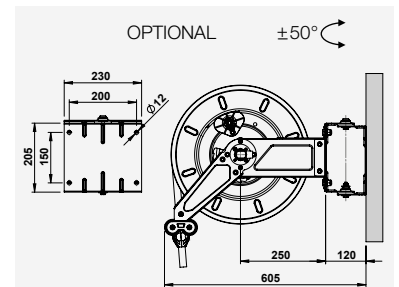
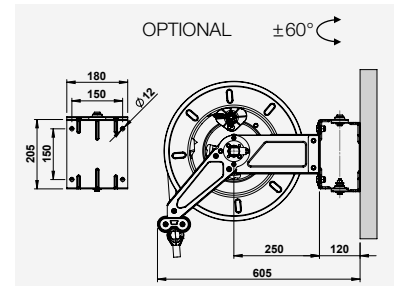
- ▶ O-Ring: FPM (VITON)
- ▶ max. Druck: 25 bar
- ▶ Temperaturbereich: -20°C bis +150°C

Wandhalterung (LHS-8302)

- ▶ Material: Edelstahl 1.4301
- ▶ Abmessungen: 180 x 205 x 120 mm
- ▶ Löcher Ø: 12 mm
- ▶ Bereich: 60°
- ▶ für Schlauchaufroller 10 m / 15 m

Wandhalterung (LHS-8303)

- ▶ Material: Edelstahl 1.4301
- ▶ Abmessungen: 230 x 205 x 120 mm
- ▶ Löchern Ø: 12 mm
- ▶ Bereich: 50°
- ▶ für Schlauchaufroller 20 m



| Art.-Nr. | Infos |
|----------|--|
| LHS-8000 | Pistole bis 95°C, inkl. Stecknippel NITO 1/2" für Linum LHS-3910/3915/3920 |
| LHS-8302 | Wandhalterung +/- 60° schwenkbar für Linum LHS-3910 (10 m) und LHS-3915 (15 m) |
| LHS-8303 | Wandhalterung +/- 50° schwenkbar für Linum LHS-3920 (20 m) |

ProWash Desinfektionssystem ohne Schlauchaufroller & Pistole

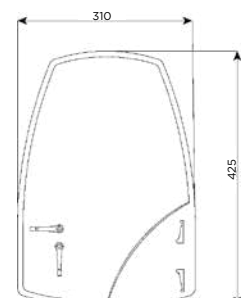
ProWash ist ein umweltfreundliches chemisches Sprühsystem, das konstant und automatisch die richtige Menge an Chemikalien zur Reinigung und/oder Desinfektion großer Flächen in Großküchen, Supermärkten oder Lebensmittelproduktionsanlagen mischt.

- ▶ max. Arbeitstemperatur: 60°C
- ▶ Druck: 0,5 - 5 bar
- ▶ Durchfluss: 8 l/min
- ▶ inkl. Verbindungsschlauch 1,5 m (1/2" - 3/4") (Auslass und Einlass ProWash ausgestattet mit Standard 3/4" Anschluss)
- ▶ inkl. Verbindungsschläuche für Reinigungsmittel
- ▶ Verdünnungsverhältnis: von 211:1 bis 11:1 (0,50 % bis 10,90 %)
- ▶ mit Rückflussverhinderer
- ▶ zertifiziert für den Kontakt mit Trinkwasser
- ▶ HACCP-zertifiziert

die folgenden Artikel sind nicht enthalten

- ▶ Schlauchaufroller & Pistole
- ▶ Flasche(n) oder Kanister(n) für die Chemikalien
- ▶ Halter für Flasche(n) oder Kanister(n)

| Art.-Nr. | Infos |
|----------|---|
| LHS-8801 | ProWash Desinfektionssystem, 1 Produkt - zur Reinigung und Spülung |
| LHS-8802 | ProWash Desinfektionssystem, 2 Produkte - zur Reinigung, Spülung und Desinfektion |



SPÜLWANNEN & ZUBEHÖR

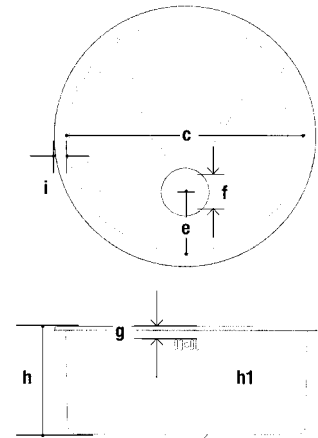
A close-up photograph of a stainless steel kitchen sink. The sink is highly reflective, showing bright highlights and deep shadows. The drain area is visible, featuring a grid of circular holes. The text 'SPÜLWANNEN & ZUBEHÖR' is overlaid in the upper left quadrant in a white, bold, sans-serif font with a thin black outline.





Die Ronda-Spülbecken aus Edelstahl 1.4301 werden in einem Stück gefertigt. Die Spülen können nahtlos in eine Arbeitsplatte aus Edelstahl eingeschweißt werden. Dies hat den Vorteil, dass sowohl die Arbeitsplatte aus Edelstahl als auch die Spüle aus Edelstahl sehr hygienisch und pflegeleicht sind. Ronda-Einbauspülen haben einen perfekt gefalteten Rand, so dass sie sich nahtlos in die Aussparung der Arbeitsplatte einfügen. Ästhetik, Funktionalität und Hygiene gehen Hand in Hand.

SPÜLWANNEN



Einschweiß mit Überlauf



Zum Einhängen mit Überlauf

Ronda runde Spülwannen zum Einhängen oder Einschweißen - mit Überlauf

- ▶ Edelstahl 1.4301 (aus 1 Stück gefertigt)
- ▶ mit Überlaufprägung
- ▶ Einbauöffnung = Abmessungen + 2 mm
- ▶ geliefert mit Überlaufset SIF-6000



SIF-6000

| Art.-Nr. | ACO | Abmessungen (ØxH) | | Flansch |
|---|---------|-------------------|-----|---------|
| runde Einschweißspülwannen mit Überlauf - Abfluss 1 1/2" | | | | |
| RTL-0104* | RTL-004 | 302 | 175 | 19 |
| RTL-0101* | RTL-001 | 358 | 160 | 17 |
| RTL-0102 | RTL-002 | 378 | 167 | 16 |
| RTL-0103 | RTL-003 | 418 | 168 | 15 |
| runde Spülwannen zum Einhängen mit Überlauf - Abfluss 1 1/2" | | | | |
| RTL-1101* | RTL-101 | 300 | 180 | 18 |
| RTL-1102 | RTL-102 | 380 | 164 | 27 |
| RTL-1103 | RTL-103 | 420 | 165 | 25 |

*: ohne Überlaufprägung

Diese Spülwannen sind inklusive Abflussventil und Überlauf mit Gummistop art. nr. SIF-6000

Linum Concept Pure Spülwannen

Für private und projektbezogene Kücheninstallationen bietet Linum Concept Edelstahlspülen mit engem Radius 12 oder 15 in seidenglänzender Ausführung oder mit PVD-Beschichtung an.

Fordern Sie Ihr Exemplar des Linum Interior Katalogs an.



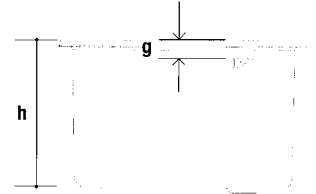
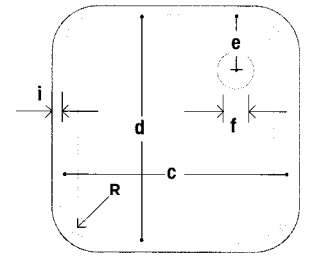
SPÜLWANNEN



Einschweiß ohne Überlauf



Einschweiß mit Überlauf



Ronda Quadratische Einschweißspülwannen - ohne Überlauf

- ▶ Edelstahl 1.4301 (in 1 Stück gefertigt)
- ▶ ohne Überlauf: Abfluss links oder rechts wechselbar
- ▶ Einbauöffnung = Abmessungen + 2 mm
- ▶ mit Überlauf an der Seite: Abfluss hinten wahlweise links oder rechts

| Art.-Nr. | ACO | Abmessungen (LxTxH) | | | Flansch | Radius |
|---|---------|---------------------|-----|-----|---------|--------|
| Quadratische Einschweißspülwannen ohne Überlauf - Abfluss 1 1/2" | | | | | | |
| RTL-2010 | RTL-300 | 330 | 330 | 200 | 14 | 50 |
| RTL-2000 | RTL-310 | 400 | 400 | 170 | 20 | 60 |
| RTL-2011 | RTL-320 | 400 | 400 | 200 | 20 | 60 |
| RTL-2020 | RTL-330 | 400 | 400 | 250 | 20 | 60 |
| RTL-2030 | RTL-340 | 400 | 400 | 300 | 20 | 60 |
| RTL-2012 | RTL-350 | 450 | 450 | 200 | 18 | 60 |
| RTL-2021 | RTL-360 | 450 | 450 | 250 | 18 | 60 |
| RTL-2022 | RTL-370 | 500 | 500 | 250 | 18 | 75 |
| RTL-2031 | RTL-380 | 500 | 500 | 300 | 18 | 75 |

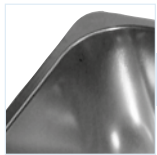
Für diese Spülwannen benötigen Sie zusätzlich ein Abflussventil und ein Standrohr (nicht inklusive)

Ronda Quadratische Einschweißspülwannen - mit Überlauf

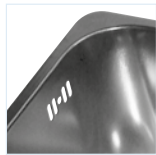
| Abfluss links | Abfluss links | Abfluss rechts | Abfluss rechts | Abmessungen (LxTxH) | | | Flansch | Radius |
|---|---------------|----------------|----------------|---------------------|-----|-----|---------|--------|
| Art.-Nr. | ACO | Art.-Nr. | ACO | | | | | |
| Quadratische Einschweißspülwannen mit Überlauf an der Seite - Abfluss 1 1/2" | | | | | | | | |
| RTL-2510 | RTL-201 | RTL-2410 | RTL-202 | 330 | 330 | 200 | 14 | 50 |
| RTL-2500 | RTL-203 | RTL-2400 | RTL-204 | 400 | 400 | 170 | 20 | 60 |
| RTL-2511 | RTL-205 | RTL-2411 | RTL-206 | 400 | 400 | 200 | 20 | 60 |
| RTL-2520 | RTL-207 | RTL-2420 | RTL-208 | 400 | 400 | 250 | 20 | 60 |

Für diese Spülwannen benötigen Sie ein Abflussventil Art.-Nr. SIF-6000 (nicht inklusive)

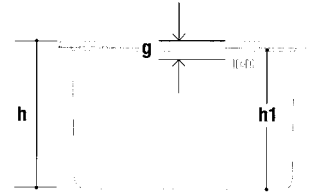
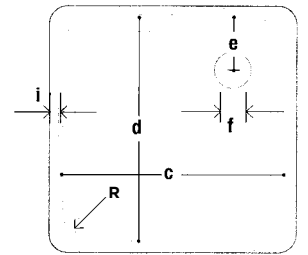
SPÜLWANNEN



Zum Einhängen ohne Überlauf



Zum Einhängen mit Überlauf



Ronda Quadratische Spülwannen zum Einhängen - ohne Überlauf

- ▶ Edelstahl 1.4301 (aus 1 Stück gefertigt)
- ▶ ohne Überlauf: Abfluss links oder rechts wechselbar
- ▶ Einbauöffnung = Abmessungen + 2 mm
- ▶ mit Überlauf an der Seite: Abfluss hinten wahlweise links oder rechts

| Art.-Nr. | ACO | Abmessungen (LxTxH) | | | Flansch | Radius |
|--|---------|---------------------|-----|-----|---------|--------|
| Quadratische Spülwannen zum Einhängen ohne Überlauf - Abfluss 1 1/2" | | | | | | |
| RTL-3020 | RTL-500 | 330 | 330 | 200 | 13 | 50 |
| RTL-3030 | RTL-540 | 400 | 400 | 300 | 10 | 50 |

Für diese Spülwannen benötigen Sie zusätzlich ein Abflussventil und ein Standrohr (nicht inklusive)

Ronda Quadratische Spülwannen zum Einhängen - mit Überlauf

| Abfluss links | Abfluss links | Abfluss rechts | Abfluss rechts | | | | Flansch | Radius |
|--|---------------|-----------------|----------------|---------------------|-----|-----|---------|--------|
| Art.-Nr. | ACO | Art.-Nr. | ACO | Abmessungen (LxTxH) | | | | |
| Quadratische Spülwannen zum Einhängen mit Überlauf an der Seite - Abfluss 1 1/2" | | | | | | | | |
| RTL-3510 | RTL-401 | RTL-3410 | RTL-402 | 330 | 330 | 200 | 13 | 50 |
| RTL-3530 | RTL-409 | RTL-3430 | RTL-410 | 400 | 400 | 300 | 10 | 50 |

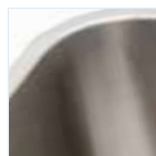
Für diese Spülwannen benötigen Sie ein Abflussventil Art.-Nr. SIF-6000 (nicht inklusive)

Ronda Spülwannen:

- ✓ Abfluss 1 1/4" auf Anfrage (bestimmte Modelle)
- ✓ Radiusänderungen vorbehalten
- ✓ Zubehör siehe S. 70-72



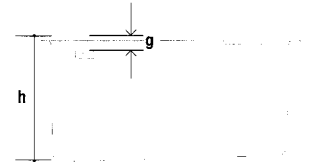
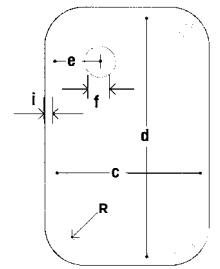
SPÜLWANNEN



Einschweiß ohne Überlauf



Einschweiß mit Überlauf



Links

Rechts

Ronda Rechteckige Einschweißspülwannen - ohne Überlauf

- ▶ Edelstahl 1.4301 (aus 1 Stück gefertigt)
- ▶ ohne Überlauf: Abfluss links oder rechts wechselbar
- ▶ Einbauöffnung = Abmessungen + 2 mm
- ▶ mit Überlauf an der Seite: Abfluss hinten wahlweise links oder rechts

| Abfluss links | Abfluss links | Abfluss rechts | Abfluss rechts | Abmessungen (LxTxH) | | | Flansch | Radius |
|--|---------------|-----------------|----------------|---------------------|-----|-----|---------|--------|
| Art.-Nr. | ACO | Art.-Nr. | ACO | | | | | |
| Rechteckige Einschweißspülwannen ohne Überlauf - Abfluss 1 1/2" | | | | | | | | |
| RTL-4310 | RTL-701 | RTL-4210 | RTL-702 | 290 | 350 | 200 | 10 | 50 |
| RTL-4311 | RTL-705 | RTL-4211 | RTL-706 | 300 | 500 | 200 | 20 | 60 |
| RTL-4320 | RTL-707 | RTL-4220 | RTL-708 | 300 | 500 | 250 | 20 | 65 |
| RTL-4330 | RTL-709 | RTL-4230 | RTL-710 | 300 | 500 | 300 | 20 | 65 |
| RTL-4312 | RTL-711 | RTL-4212 | RTL-712 | 340 | 400 | 200 | 14 | 55 |
| RTL-4321 | RTL-713 | RTL-4221 | RTL-714 | 340 | 400 | 250 | 14 | 50 |
| RTL-4313 | RTL-715 | RTL-4213 | RTL-716 | 290 | 400 | 200 | 12 | 60 |
| RTL-4322 | RTL-717 | RTL-4222 | RTL-718 | 400 | 500 | 250 | 18 | 50 |
| RTL-4331 | RTL-719 | RTL-4231 | RTL-720 | 400 | 500 | 300 | 18 | 60 |
| RTL-4332 | RTL-721 | RTL-4232 | RTL-722 | 450 | 600 | 300 | 18 | 50 |
| RTL-4333 | RTL-723 | RTL-4233 | RTL-724 | 500 | 600 | 300 | 18 | 85 |
| RTL-4314 | RTL-725 | RTL-4214 | RTL-726 | 400 | 500 | 205 | 20 | 50 |

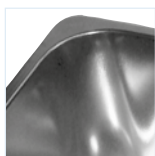
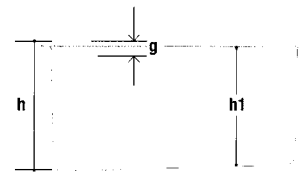
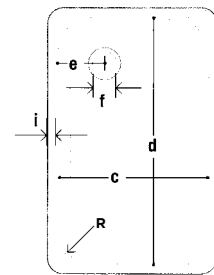
Für diese Spülwannen benötigen Sie zusätzlich ein Abflussventil und ein Standrohr (nicht inklusive)

Ronda Rechteckige Einschweißspülwannen - mit Überlauf

| Abfluss links | Abfluss links | Abfluss rechts | Abfluss rechts | Abmessungen (LxTxH) | | | Flansch | Radius |
|--|---------------|-----------------|----------------|---------------------|-----|-----|---------|--------|
| Art.-Nr. | ACO | Art.-Nr. | ACO | | | | | |
| Rechteckige Einschweißspülwannen mit Überlauf an der Seite - Abfluss 1 1/2" | | | | | | | | |
| RTL-4510 | RTL-601 | RTL-4410 | RTL-602 | 290 | 350 | 200 | 10 | 50 |
| RTL-4512 | RTL-611 | RTL-4412 | RTL-612 | 340 | 400 | 200 | 14 | 55 |
| RTL-4522 | RTL-617 | RTL-4422 | RTL-618 | 400 | 500 | 250 | 18 | 50 |

Für diese Spülwannen benötigen Sie ein Abflussventil Art.-Nr. SIF-6000 (nicht inklusive)

SPÜLWANNEN



Zum Einhängen ohne Überlauf



Zum Einhängen mit Überlauf



Links



Rechts

Ronda Rechteckige Spülwannen zum Einhängen - ohne Überlauf

- ▶ Edelstahl 1.4301 (aus 1 Stück gefertigt)
- ▶ ohne Überlauf: Abfluss links oder rechts wechselbar
- ▶ Einbauöffnung = Abmessungen + 2 mm
- ▶ mit Überlauf an der Seite: Abfluss hinten wahlweise links oder rechts

| Abfluss links | Abfluss links | Abfluss rechts | Abfluss rechts | Abmessungen (LxTxH) | | | Flansch | Radius |
|---|---------------|----------------|----------------|---------------------|-----|-----|---------|--------|
| Art.-Nr. | ACO | Art.-Nr. | ACO | | | | | |
| Rechteckige Spülwannen zum Einhängen ohne Überlauf - Abfluss 1 1/2" | | | | | | | | |
| RTL-5000 | RTL-901 | RTL-5001 | RTL-902 | 235 | 330 | 180 | 14 | 50 |

Für diese Spülwannen benötigen Sie zusätzlich ein Abflussventil und ein Standrohr (nicht inklusive)

Ronda Rechteckige Spülwannen zum Einhängen - mit Überlauf

| Abfluss links | Abfluss links | Abfluss rechts | Abfluss rechts | Abmessungen (LxTxH) | | | Flansch | Radius |
|---|---------------|----------------|----------------|---------------------|-----|-----|---------|--------|
| Art.-Nr. | ACO | Art.-Nr. | ACO | | | | | |
| Rechteckige Spülwannen zum Einhängen mit Überlauf an der Seite - Abfluss 1 1/2" | | | | | | | | |
| RTL-5500 | RTL-801 | RTL-5400 | RTL-802 | 235 | 330 | 180 | 14 | 50 |

Für diese Spülwannen benötigen Sie ein Abflussventil Art.-Nr. SIF-6000 (nicht inklusive)

Ronda Spülwannen:

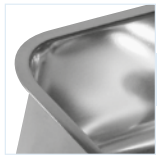
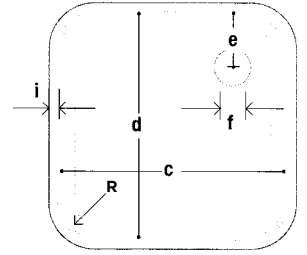
- ✓ Abfluss 1 1/4" auf Anfrage (bestimmte Modelle)
- ✓ Radiusänderungen vorbehalten
- ✓ Zubehör siehe S. 70-72



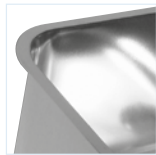


Im Gaststättengewerbe müssen Spülwannen oft viel aushalten. Neben dem Waschen von Lebensmitteln müssen sie auch Geschirr, schwere Töpfe und Pfannen, ... aushalten können. Die Linum Spülwannen zum Einhängen aus Edelstahl 1.4301 wurden speziell im Hinblick auf Qualität, Hygiene und Langlebigkeit entwickelt. Für Labore und andere spezifische Anwendungen gibt es auch Einschweißspülwannen aus Edelstahl 1.4401.

SPÜLWANNEN



Einschweiß ohne Überlauf



Einschweiß ohne Überlauf



Linum quadratische Einschweißspülwannen - ohne Überlauf

- ▶ Edelstahl 1.4301 (aus 1 Stück gefertigt)
- ▶ quadratisch ohne Überlauf: Abfluss links oder rechts wechselbar
- ▶ Einbauöffnung = Abmessungen + 2 mm
- ▶ rechteckig ohne Überlauf: Abfluss hinten wahlweise links oder rechts

| Art.-Nr. | ACO | Abmessungen (LxTxH) | | | Flansch | Radius |
|---|---------|---------------------|-----|-----|---------|--------|
| Quadratische Einschweißspülwannen ohne Überlauf - Abfluss 1 1/2" | | | | | | |
| LCL-2010 | RML-320 | 400 | 400 | 200 | 20 | 60 |
| LCL-2021 | RML-330 | 400 | 400 | 250 | 20 | 60 |
| LCL-2030 | RML-340 | 400 | 400 | 300 | 20 | 60 |
| LCL-2022 | RML-360 | 450 | 450 | 250 | 20 | 60 |
| LCL-2023 | RML-370 | 500 | 500 | 250 | 20 | 75 |
| LCL-2031 | RML-380 | 500 | 500 | 300 | 20 | 75 |

Für diese Spülwannen benötigen Sie zusätzlich ein Abflussventil und ein Standrohr (nicht inklusive)

Linum rechteckige Einschweißspülwannen - ohne Überlauf

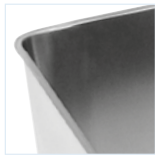
| Abfluss links | Abfluss links | Abfluss rechts | Abfluss rechts | Abmessungen (LxTxH) | | | Flansch | Radius |
|--|---------------|----------------|----------------|---------------------|-----|-----|---------|--------|
| Art.-Nr. | ACO | Art.-Nr. | ACO | | | | | |
| Rechteckige Einschweißspülwannen ohne Überlauf - Abfluss 1 1/2" | | | | | | | | |
| LCL-4321 | RML-713 | LCL-4221 | RML-714 | 400 | 340 | 250 | 18 | 60 |
| LCL-4320 | RML-717 | LCL-4220 | RML-718 | 500 | 400 | 250 | 20 | 60 |
| LCL-4330 | RML-719 | LCL-4230 | RML-720 | 500 | 400 | 300 | 20 | 60 |
| LCL-4331 | RML-721 | LCL-4231 | RML-722 | 600 | 500 | 300 | 20 | 90 |

Für diese Spülwannen benötigen Sie zusätzlich ein Abflussventil und ein Standrohr (nicht inklusive)

Linum Spülwannen:

- ✓ Radiusänderungen vorbehalten
- ✓ Zubehör Siehe S. 70-72

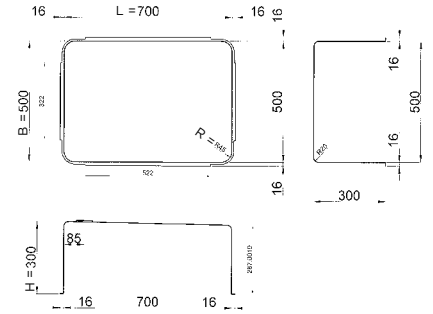
SPÜLWANNEN



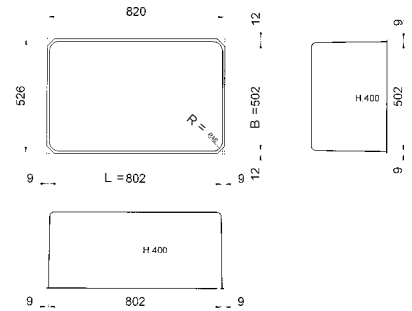
Einschweiß ohne Überlauf



Einschweiß ohne Überlauf



LCL-4332 / LCL-4232



LCL-4340 / LCL-4240

Linum große rechteckige Einschweißspülwannen - ohne Überlauf

- ▶ Edelstahl 1.4301
- ▶ handgeschweißt (LCL-4332 & LCL-4232)
- ▶ aus 1 Stück gefertigt (LCL-4340 & LCL-4240)
- ▶ Einbauöffnung = Abmessungen + 2 mm
- ▶ ohne Überlauf: Abfluss links oder rechts wechselbar
- ▶ für GN1/1-Behälter geeignet

| Abfluss links | Abfluss links | Abfluss rechts | Abfluss rechts | Abmessungen (LxTxH) | | | Flansch | Radius |
|---|---------------|----------------|----------------|---------------------|-----|-----|---------|--------|
| Art.-Nr. | ACO | Art.-Nr. | ACO | | | | | |
| Große rechteckige Einschweißspülwannen ohne Überlauf - Abfluss 1 1/2" | | | | | | | | |
| LCL-4332 | RML-993 | LCL-4232 | RML-994 | 700 | 500 | 300 | 16 | 45 |
| LCL-4340 | RML-995 | LCL-4240 | RML-996 | 802 | 502 | 400 | 9/12 | 46 |

Für diese Spülwannen benötigen Sie zusätzlich ein Abflussventil und ein Standrohr (nicht inklusive)

Linum kleine rechteckige Einschweißspülwanne - ohne Überlauf

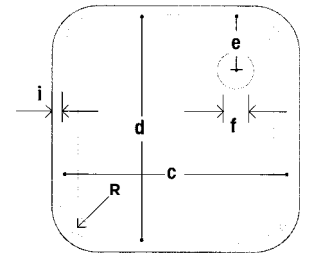
- ▶ Edelstahl 1.4301 (aus 1 Stück gefertigt)
- ▶ Einbauöffnung = Abmessungen + 2 mm
- ▶ ohne Überlauf: zentrale Ablauföffnung
- ▶ kann als Bierspülwanne verwendet werden

| Art.-Nr. | ACO | Abmessungen (LxTxH) | | | Flansch | Radius |
|---|-----|---------------------|-----|-----|---------|--------|
| kleine rechteckige Einschweißspülwanne ohne Überlauf - Abfluss 1 1/2" | | | | | | |
| LCL-4020 | - | 290 | 400 | 240 | 18 | 55 |

Für diese Spülwannen benötigen Sie zusätzlich ein Abflussventil und ein Standrohr (nicht inklusive)



SPÜLWANNEN



Einschweiß ohne Überlauf



Einschweiß ohne Überlauf



Links



Rechts

Linum Quadratische Einschweißspülwannen - ohne Überlauf

- ▶ **Edelstahl 1.4401 (aus 1 Stück tiefgezogen)**
- ▶ **Einbauöffnung = Abmessungen + 2 mm**
- ▶ quadratisch ohne Überlauf: Abfluss links oder rechts wechselbar
- ▶ rechteckig ohne Überlauf: Abfluss hinten wahlweise links oder rechts
- ▶ für Labore und andere spezifische Anwendungen geeignet

| Art.-Nr. | ACO | Abmessungen (LxTxH) | | | Flansch | Radius |
|--|----------|---------------------|-----|-----|---------|--------|
| Quadratische Einschweißspülwannen ohne Überlauf - Abfluss 1 1/2" | | | | | | |
| LPL-2010 | RPL-1920 | 400 | 400 | 200 | 20 | 97 |
| LPL-2020 | RPL-1930 | 400 | 400 | 250 | 20 | 97 |

Für diese Spülwannen benötigen Sie zusätzlich ein Abflussventil und ein Standrohr (nicht inklusive)

Linum Rechteckige Einschweißspülwannen - ohne Überlauf

| Abfluss links | Abfluss links | Abfluss rechts | Abfluss rechts | Abmessungen (LxTxH) | | | Flansch | Radius |
|---|---------------|----------------|----------------|---------------------|-----|-----|---------|--------|
| Art.-Nr. | ACO | Art.-Nr. | ACO | | | | | |
| Rechteckige Einschweißspülwannen ohne Überlauf - Abfluss 1 1/2" | | | | | | | | |
| LPL-4320 | RPL-1917 | LPL-4220 | RPL-1918 | 500 | 400 | 250 | 20 | 97 |

Für diese Spülwannen benötigen Sie zusätzlich ein Abflussventil und ein Standrohr (nicht inklusive)

Linum Spülwannen:

- ✓ Radiusänderungen vorbehalten
- ✓ Zubehör siehe S. 70-72



Der Begriff "Bain-Marie" ist jedem bekannt. Es handelt sich um eine Kochtechnik, die es ermöglicht, Lebensmittel gleichmäßig zu erhitzen oder zu garen, ohne dass die Gefahr besteht, dass sie anbrennen oder an Geschmack verlieren. Im Gaststättengewerbe wird dies häufig zum Warmhalten von Speisen für große Gruppen verwendet. Denken Sie nur an (Selbstbedienungs-) Buffets auf Partys, Veranstaltungen usw., ...

BAIN-MARIE-BEHÄLTER

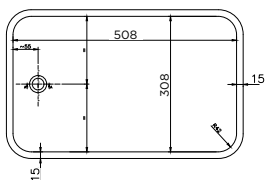
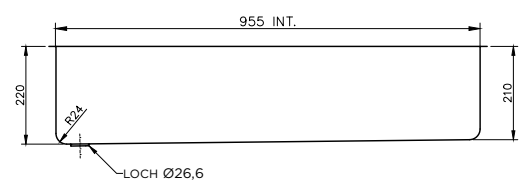
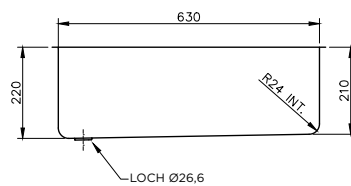
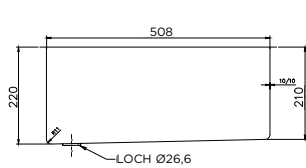
Linum Bain-Marie-Einschweißbehälter - ohne Überlauf

- ▶ Edelstahl 1.4301
- ▶ zum Einschweißen
- ▶ für 3/4" Abfluss (Ø26,6/Ø39)
- ▶ Radius: 45; außer LBM-0001: Radius 42
- ▶ Höhe: 220 mm
- ▶ Flanschbreite: 15 mm

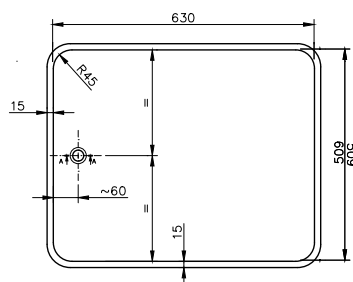


LBM-0001

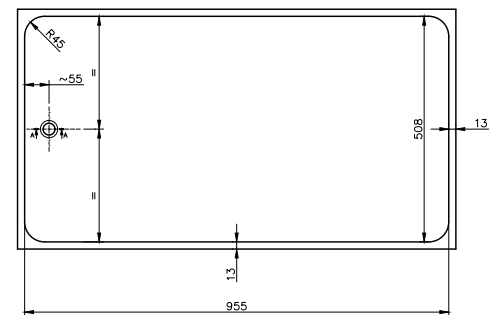
| Art.-Nr. | ACO | Typ | Außenmaß | Innenmaß |
|---|---------|--------|-----------|-----------|
| Bain-Marie-Einschweißbehälter ohne Überlauf - Abfluss 3/4" | | | | |
| LBM-0001 | RBI-001 | GN 1/1 | 530 x 325 | 508 x 308 |
| LBM-0002 | RBI-002 | GN 2/1 | 630 x 510 | 630 x 509 |
| LBM-0003 | RBI-003 | GN 3/1 | 960 x 510 | 955 x 508 |



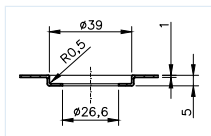
LBM-0001



LBM-0002



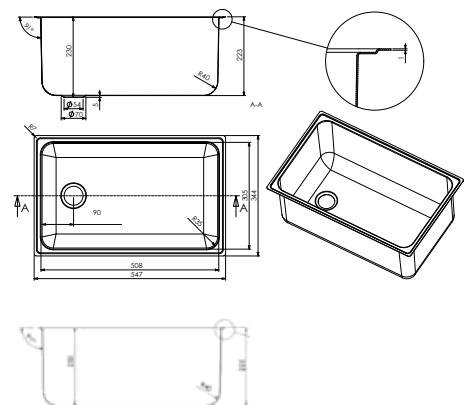
LBM-0003



Linum Bain-Marie-Einschweißbehälter GN 1/1 - ohne Überlauf

- ▶ Edelstahl 1.4301
- ▶ zum Einschweißen
- ▶ LCL-4090: 1 1/2" Abfluss (Ø54/Ø70)
- ▶ LBM-0111: ohne Überlauf
- ▶ Radius: 35 (LCL-4090); Radius: 40 (LBM-0111)
- ▶ Höhe: 230 mm
- ▶ Flanschbreite: 20 mm

| Art.-Nr. | ACO | Typ | Außenmaß | Innenmaß |
|---|---------|--------|-----------|-----------|
| Bain-Marie-Einschweißbehälter ohne Überlauf - Abfluss 1 1/2" | | | | |
| LCL-4090 | RML-112 | GN 1/1 | 547 x 344 | 508 x 305 |
| Bain-Marie-Einschweißbehälter ohne Überlauf - ohne Abfluss | | | | |
| LBM-0111 | BM1101 | GN 1/1 | 547 x 344 | 508 x 305 |



LCL-4090



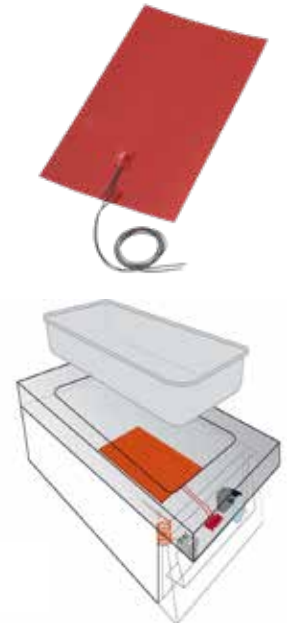
LBM-0111

BAIN-MARIE-BEHÄLTER

Linum Heizelement mit Klebstoff für Bain-Marie

- ▶ Klebstoff hält das Heizelement fest und sicher am Bain-Marie-Behälter
- ▶ mit Silikon isoliert und damit hohe Temperaturbeständigkeit
- ▶ mit einer Temperaturgrenze von 150°C versehen
- ▶ Verbindungskabel 1000 mm
- ▶ standard lieferbar für Bain-Marie GN 1/1 (650 Watt)
- ▶ Anschluß an 230 Volt
- ▶ CE-geprüft
- ▶ nicht schneiden oder verbiegen

| Art.-Nr. | ACO | Infos | Abmessungen |
|----------|---------|--------------------------------|-------------|
| LBM-0011 | CBM-110 | GN 1/1 mit Klebstoff, 650 Watt | 375 x 275 |



Linum Abflussventile und Überlaufrohre für Bain-Marie

- ▶ verchromt
- ▶ in 3 verschiedenen Höhen verfügbar
- ▶ für 3/4"-Öffnungen geeignet

| Art.-Nr. | ACO | Infos |
|----------|-------------|---|
| LBM-1000 | RBI-100 | Abflussventil 3/4" + Überlaufrohr 54 mm für Behälter LBM |
| LBM-1001 | RBI-100-001 | Abflussventil 3/4" |
| LBM-1002 | RBI-100-002 | Überlaufrohr 54 mm |
| LBM-1100 | RBI-110 | Abflussventil 3/4" + Überlaufrohr 94 mm für Behälter LBM |
| LBM-1001 | RBI-100-001 | Abflussventil 3/4" |
| LBM-1003 | RBI-110-002 | Überlaufrohr 94 mm |
| LBM-1200 | RBI-120 | Abflussventil 3/4" + Überlaufrohr 174 mm für Behälter LBM |
| LBM-1001 | RBI-100-001 | Abflussventil 3/4" |
| LBM-1004 | RBI-120-002 | Überlaufrohr 174 mm |



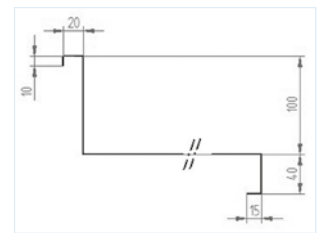
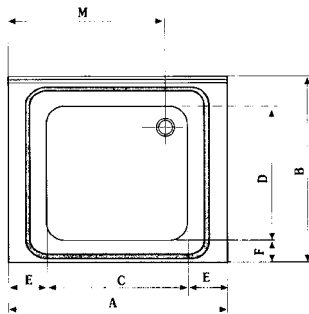


Die Gestaltung von Großküchen und Lebensmittelzubereitungsbereichen ist von großer Bedeutung. Um den Spülbereich optimal zu nutzen, werden massive, fugenlose Edelstahlspülen empfohlen. Ein oder zwei Spülwannen, mit oder ohne Abtropffläche? Entdecken Sie eine große Auswahl, um für jeden Raum/jede Küche die richtige Spüle zu finden.

SPÜLEN



LSI-6100



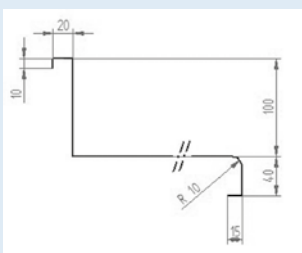
Linum Spülen mit 1 Spülwanne - ohne Abtropffläche

- ▶ gebürsteter Edelstahl 1.4301
- ▶ 3-seitig, 40 mm abgekantet
- ▶ hintere Aufkantung: 100 x 20 mm
- ▶ umlaufend erhöhter Profilrand
- ▶ Spülwanne bis zum Abfluss ablaufend
- ▶ schalldämpfende Kunststoffplatte (schwarz)

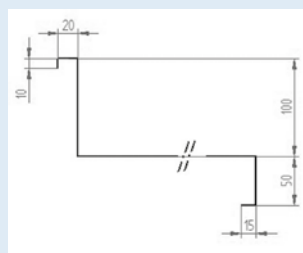
| Art.-Nr. | ACO | Außenmaße (LxB) | | Abm. Spülwanne (LxTxH) | | |
|--|---------|-----------------|-----|------------------------|-----|-----|
| Spülen mit 1 Spülwanne ohne Abtropffläche - Abfluss 1 1/2" | | | | | | |
| LSI-6100 | RSI-601 | 700 | 600 | 500 | 400 | 300 |
| LSI-7100 | RSI-701 | 700 | 700 | 500 | 500 | 300 |

Für diese Spülwannen benötigen Sie zusätzlich ein Abflussventil und ein Standrohr (nicht inklusive)

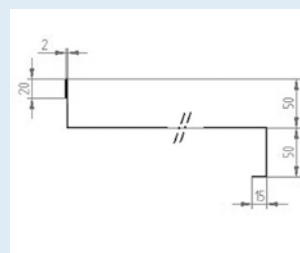
auf Anfrage: alternative Designs für Aufkantung oder Backsplash



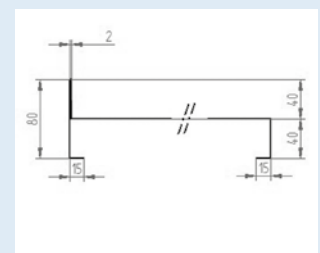
▶ abgerundete Aufkantung



▶ höhere Aufkantung



▶ einfacher Backsplash



▶ symmetrische Ausführung



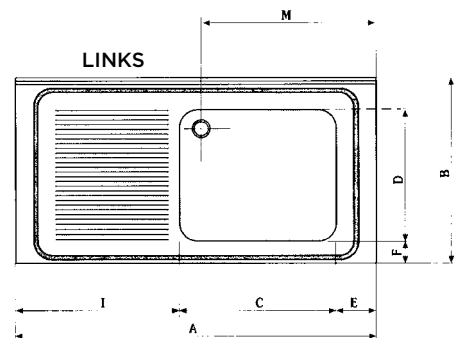
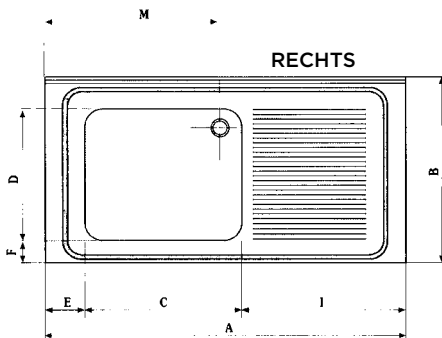
SPÜLEN



LSI-6122



LSI-6112



Linum Spülen mit 1 Spülwanne - mit Abtropffläche rechts oder links

- ▶ gebürsteter Edelstahl 1.4301
- ▶ 3-seitig, 40 mm abgekantet
- ▶ hintere Aufkantung: 100 x 20 mm
- ▶ umlaufend erhöhter Profilrand
- ▶ Spülwanne bis zum Abfluss ablaufend
- ▶ schalldämpfende Kunststoffplatte (schwarz)
- ▶ verstärkte Abtropffläche, ablaufend

| Art.-Nr. | ACO | Außenmaße (LxB) | | Abm. Spülwanne (LxTxH) | | |
|---|---------|-----------------|-----|------------------------|-----|-----|
| Spülen mit 1 Spülwanne mit Abtropffläche rechts - Abfluss 1 1/2" | | | | | | |
| LSI-6122 | RSI-621 | 1200 | 600 | 500 | 400 | 300 |
| LSI-6123 | RSI-623 | 1400 | 600 | 500 | 400 | 300 |
| LSI-7122 | RSI-721 | 1200 | 700 | 500 | 500 | 300 |
| LSI-7123 | RSI-723 | 1400 | 700 | 600 | 500 | 300 |

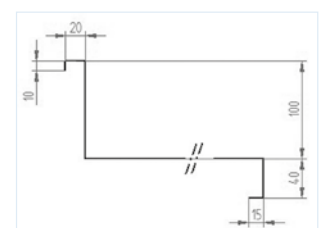
Für diese Spülwannen benötigen Sie zusätzlich ein Abflussventil und ein Standrohr (nicht inklusive)

| Art.-Nr. | ACO | Außenmaße (LxB) | | Abm. Spülwanne (LxTxH) | | |
|--|---------|-----------------|-----|------------------------|-----|-----|
| Spülen mit 1 Spülwanne mit Abtropffläche links - Abfluss 1 1/2" | | | | | | |
| LSI-6112 | RSI-622 | 1200 | 600 | 500 | 400 | 300 |
| LSI-6113 | RSI-624 | 1400 | 600 | 500 | 400 | 300 |
| LSI-7112 | RSI-722 | 1200 | 700 | 500 | 500 | 300 |
| LSI-7113 | RSI-724 | 1400 | 700 | 600 | 500 | 300 |

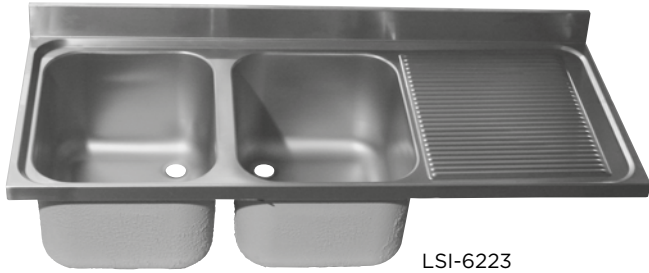
Für diese Spülwannen benötigen Sie zusätzlich ein Abflussventil und ein Standrohr (nicht inklusive)

Linum Spülen:

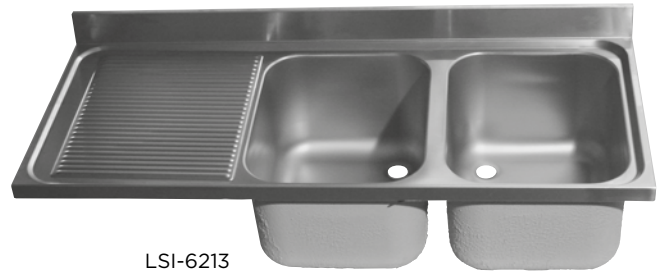
- ✓ alternative Designs für Aufkantung oder Front auf Anfrage
- ✓ Zubehör siehe S. 70-72



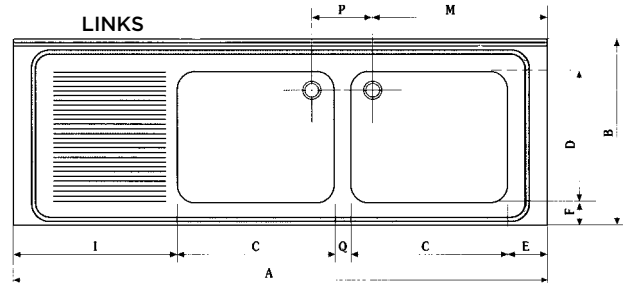
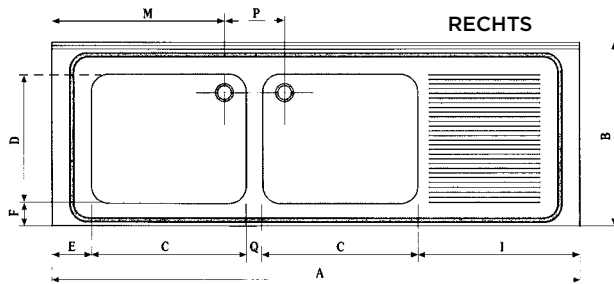
SPÜLEN



LSI-6223



LSI-6213



Linum Spülen mit Doppelspülwannen - mit Abtropffläche rechts oder links

- ▶ gebürsteter Edelstahl 1.4301
- ▶ 3-seitig, 40 mm abgekantet
- ▶ hintere Aufkantung: 100 x 20 mm
- ▶ umlaufend erhöhter Profilrand
- ▶ Spülwanne bis zum Abfluss ablaufend
- ▶ schalldämpfende Kunststoffplatte (schwarz)
- ▶ verstärkte Abtropffläche, ablaufend

| Art.-Nr. | ACO | Außenmaße (LxT) | | Abm. Spülwanne (LxTxH) | | | P | Q |
|---|---------|-----------------|-----|------------------------|-----|-----|-----|----|
| Spülen mit Doppelspülwannen mit Abtropffläche rechts - Abfluss 1 1/2" | | | | | | | | |
| LSI-6223 | RSI-633 | 1400 | 600 | 400 | 400 | 300 | 240 | 50 |
| LSI-6224 | RSI-635 | 1600 | 600 | 400 | 500 | 300 | 240 | 50 |
| LSI-7224 | RSI-735 | 1600 | 700 | 400 | 500 | 300 | 240 | 50 |
| LSI-7225 | RSI-737 | 1800 | 700 | 500 | 500 | 300 | 240 | 50 |
| LSI-7226 | RSI-739 | 2000 | 700 | 600 | 500 | 300 | 240 | 50 |

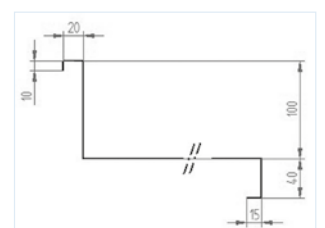
Für diese Spülwannen benötigen Sie zusätzlich ein Abflussventil und ein Standrohr (nicht inklusive)

| Art.-Nr. | ACO | Außenmaße (LxT) | | Abm. Spülwanne (LxTxH) | | | P | Q |
|--|---------|-----------------|-----|------------------------|-----|-----|-----|----|
| Spülen mit Doppelspülwannen mit Abtropffläche links - Abfluss 1 1/2" | | | | | | | | |
| LSI-7214 | RSI-736 | 1600 | 700 | 400 | 500 | 300 | 240 | 50 |
| LSI-7215 | RSI-738 | 1800 | 700 | 500 | 500 | 300 | 240 | 50 |
| LSI-7216 | RSI-740 | 2000 | 700 | 600 | 500 | 300 | 240 | 50 |

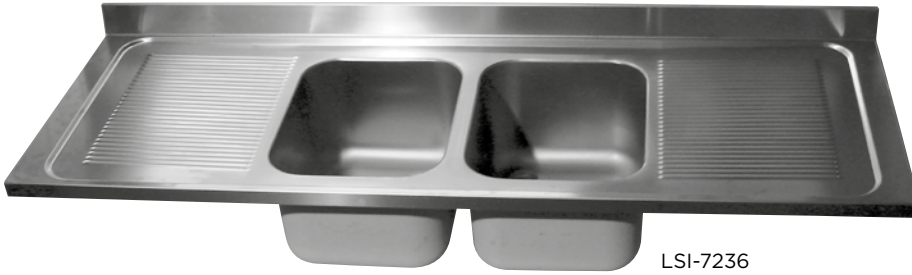
Für diese Spülwannen benötigen Sie zusätzlich ein Abflussventil und ein Standrohr (nicht inklusive)

Linum Spülen:

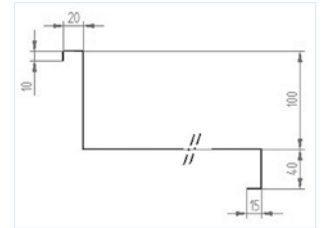
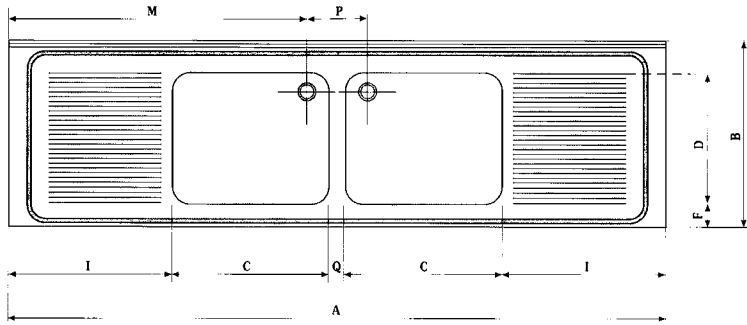
- ✓ alternative Designs für Aufkantung oder Front auf Anfrage
- ✓ Zubehör siehe S. 70-72



SPÜLEN



LSI-7236



Linum Spülen mit Doppelspülwannen - mit Abtropffläche rechts und links

- ▶ gebürsteter Edelstahl 1.4301
- ▶ 3-seitig, 40 mm abgekantet
- ▶ hintere Aufkantung: 100 x 20 mm
- ▶ umlaufend erhöhter Profilrand
- ▶ Spülwanne bis zum Abfluss ablaufend
- ▶ schalldämpfende Kunststoffplatte (schwarz)
- ▶ verstärkte Abtropffläche, ablaufend

| Art.-Nr. | ACO | Außenmaße (LxT) | | Abm. Spülwanne (LxTxH) | | | P | Q |
|---|---------|-----------------|-----|------------------------|-----|-----|-----|----|
| Spülen mit Doppelspülwannen mit Abtropffläche rechts und links - Abfluss 1 1/2" | | | | | | | | |
| LSI-7237 | RSI-770 | 2100 | 700 | 500 | 500 | 300 | 240 | 50 |
| LSI-7238 | RSI-780 | 2400 | 700 | 600 | 500 | 320 | 240 | 50 |

Für diese Spülwannen benötigen Sie zusätzlich ein Abflussventil und ein Standrohr (nicht inklusive)



ZUBEHÖR FÜR SPÜLWANNEN & SPÜLEN

Linum gelöchter Standrohre aus Edelstahl 1.4301 mit Kunststoff-Einsatzrohr

- ▶ Edelstahl 1.4301
- ▶ als Set oder separate Bestandteile

| Art.-Nr. | ACO | Infos |
|---|---------|--|
| Set gelöchter Edelstahl-Standrohr mit Kunststoff-Einsatzrohr + Edelstahl Ablaufventil 1 1/2" | | |
| SDI-1200 | SDI-120 | Edelstahl-Standrohr H 155 mm + Ablaufventil 1 1/2" |
| SDI-1250 | SDI-125 | Edelstahl-Standrohr H 205 mm + Ablaufventil 1 1/2" |
| SDI-1300 | SDI-130 | Edelstahl-Standrohr H 255 mm + Ablaufventil 1 1/2" |
| SDI-1320 | SDI-132 | Edelstahl-Standrohr H 305 mm + Ablaufventil 1 1/2" |
| Separate Bestandteile (Ablaufventil oder Standrohr) | | |
| SDI-0001 | SDI-001 | Edelstahl 1.4301 Ablaufventil 1 1/2" |
| SDI-1110 | SDI-111 | perforierter Edelstahl-Standrohr mit Kunststoff-Einsatzrohr H 155 mm |
| SDI-1120 | SDI-112 | perforierter Edelstahl-Standrohr mit Kunststoff-Einsatzrohr H 205 mm |
| SDI-1130 | SDI-113 | perforierter Edelstahl-Standrohr mit Kunststoff-Einsatzrohr H 255 mm |
| SDI-1140 | SDI-114 | perforierter Edelstahl-Standrohr mit Kunststoff-Einsatzrohr H 305 mm |



Linum standard Edelstahl 1.4301 Standrohre

- ▶ Edelstahl 1.4301
- ▶ als Set oder separate Bestandteile

| Art.-Nr. | ACO | Infos |
|---|---------|--|
| Set standard Edelstahl-Standrohr + Edelstahl Ablaufventil 1 1/2" | | |
| SDI-0200 | SDI-020 | Edelstahl-Standrohr H 170 mm + Ablaufventil 1 1/2" |
| SDI-0250 | SDI-025 | Edelstahl-Standrohr H 230 mm + Ablaufventil 1 1/2" |
| SDI-0300 | SDI-030 | Edelstahl-Standrohr H 270 mm + Ablaufventil 1 1/2" |
| SDI-0320 | SDI-032 | Edelstahl-Standrohr H 290 mm + Ablaufventil 1 1/2" |
| Separate Bestandteile (Ablaufventil oder Standrohr) | | |
| SDI-0001 | SDI-001 | Standard Edelstahl 1.4301 Ablaufventil 1 1/2" |
| SDI-1010 | SDI-101 | Standard Edelstahl 1.4301 Standrohr H 170 mm |
| SDI-1020 | SDI-102 | Standard Edelstahl 1.4301 Standrohr H 230 mm |
| SDI-1030 | SDI-103 | Standard Edelstahl 1.4301 Standrohr H 270 mm |
| SDI-1040 | SDI-104 | Standard Edelstahl 1.4301 Standrohr H 290 mm |



Linum Edelstahl 1.4401 Standrohre

- ▶ Edelstahl 1.4401
- ▶ als Set oder separate Bestandteile

| Art.-Nr. | ACO | infos |
|--|---------|--|
| Set Edelstahl-Standrohr + Edelstahl Ablaufventil 1 1/2" | | |
| SDI-5200 | SDI-520 | Edelstahl-Standrohr H 170 mm + Ablaufventil 1 1/2" |
| SDI-5250 | SDI-525 | Edelstahl-Standrohr H 230 mm + Ablaufventil 1 1/2" |
| SDI-5300 | SDI-530 | Edelstahl-Standrohr H 270 mm + Ablaufventil 1 1/2" |
| Separate Bestandteile (Ablaufventil oder Standrohr) | | |
| SDI-5000 | SDI-500 | Edelstahl 1.4401 Ablaufventil 1 1/2" |
| SDI-5010 | SDI-501 | Edelstahl 1.4401 Standrohr H 170 mm |
| SDI-5020 | SDI-502 | Edelstahl 1.4401 Standrohr H 230 mm |
| SDI-5030 | SDI-503 | Edelstahl 1.4401 Standrohr H 270 mm |



ZUBEHÖR FÜR SPÜLWANNEN & SPÜLEN

Linum verchromte Standrohre

- ▶ verchromt
- ▶ nur als Set, separate Bestandteile nicht möglich

| Art.-Nr. | ACO | Infos |
|--|---------|--|
| Set verchromtes Standrohr + verchromtes Ablaufventil 1 1/2" | | |
| SDV-0170-845 | SDV-017 | verchromtes Standrohr H 150 mm + Ablaufventil 1 1/2" |
| SDV-0200-845 | SDV-020 | verchromtes Standrohr H 180 mm + Ablaufventil 1 1/2" |
| SDV-0250-845 | SDV-025 | verchromtes Standrohr H 230 mm + Ablaufventil 1 1/2" |
| SDV-0300-845 | SDV-030 | verchromtes Standrohr H 280 mm + Ablaufventil 1 1/2" |

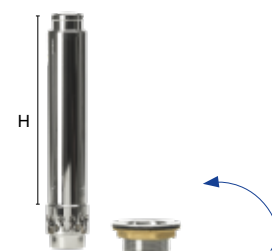


Set: Standrohr + Ablaufventil

Linum verchromte Standrohre mit Filtersieb

- ▶ verchromt
- ▶ als Set oder separate Bestandteile

| Art.-Nr. | ACO | Infos |
|---|---------|--|
| Set verchromtes Standrohr mit Filtersieb + verchromtes Ablaufventil 1 1/2" | | |
| SDV-1200-845 | SDV-120 | verchromtes Standrohr H 220 mm + Ablaufventil 1 1/2" |
| SDV-1250-845 | SDV-125 | verchromtes Standrohr H 250 mm + Ablaufventil 1 1/2" |
| SDV-1300-845 | SDV-130 | verchromtes Standrohr H 270 mm + Ablaufventil 1 1/2" |
| Separate Bestandteile (Ablaufventil oder Standrohr) | | |
| SDV-1100-845 | SDV-011 | verchromtes Ablaufventil 1 1/2" |
| SDV-1110-845 | SDV-111 | verchromtes Standrohr mit Filtersieb H 220 mm |
| SDV-1120-845 | SDV-112 | verchromtes Standrohr mit Filtersieb H 250 mm |
| SDV-1130-845 | SDV-113 | verchromtes Standrohr mit Filtersieb H 270 mm |



Set: Standrohr + Ablaufventil



SDV-1100-845



SDV-1110-845

Linum Polypropylen-Abflussventil und Überlauf, inkl. Gummistöpsel

- ▶ Polypropylen
- ▶ als Set

| Art.-Nr. | ACO | Infos |
|-----------------|-----|--|
| SIF-6000 | SR6 | Überlaufset für Spülwanne mit Tiefe > 200 mm |



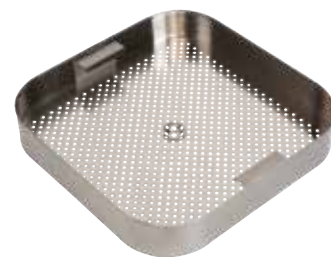
ZUBEHÖR FÜR SPÜLWANNEN & SPÜLEN

Ronda Einsatzkörbe für alle Ronda & Linum Spülwannen

► Edelstahl 1.4301

► mit 2 Handgriffen

| Art.-Nr. | ACO | Infos |
|-----------------|---------|-------------------------------|
| LSI-9010 | RAI-001 | Einsatzkorb 400 x 400 x 80 mm |
| LSI-9020 | RAI-002 | Einsatzkorb 500 x 400 x 80 mm |
| LSI-9030 | RAI-003 | Einsatzkorb 500 x 500 x 80 mm |
| LSI-9040 | RAI-004 | Einsatzkorb 600 x 500 x 80 mm |



Linum Ablaufventile mit gebogenem Drehhebel für Spülwannen - Drainpipe

- gewährleistet einen guten Abfluss des Abwassers
- Hebel aus Edelstahl
- alle Elemente, die mit dem Spülbecken in Kontakt kommen, sind aus Edelstahl
- alle anderen Komponenten sind vernickelt
- für Öffnung Spülbecken 76 mm (3")
- Ø Flansch: 101 mm
- Anschluss Abfluss: 1 1/2"
- Abflussrost: flach

| Art.-Nr. | ACO | Infos |
|-----------------|----------|--|
| SDE-4161 | D50-4161 | Ablaufventil ohne Anschluss für Überlauf |
| SDE-4591 | D50-4591 | Ablaufventil mit komplettem Überlaufkit |



Andere Modelle auf Anfrage.

Kontaktieren Sie uns für Ablaufventile aus Edelstahl 1.4401



Hygiene und Sauberkeit sind in Großküchen von größter Bedeutung. Für eine effiziente und reibungslose Reinigung sind Bodenabläufe und Rinnen aus Edelstahl unverzichtbar. Sie garantieren eine optimale und hygienische Entwässerung in vielen Bereichen: Gastronomie, Lebensmittelindustrie, pharmazeutische und chemische Industrie, Kosmetikindustrie, Laboratorien, Krankenhäuser, Duschräume in Sportinfrastrukturen, ...

ABLÄUFE

Linum Abläufe aus Edelstahl - Auslauf vertikal oder seitlich

Für eine optimale und hygienische Entwässerung kommen unsere Bodenabläufe ins Spiel. Sie werden in der EU hergestellt und zeichnen sich durch ihre hohe Qualität und perfekte Verarbeitung aus. Wählen Sie zwischen verschiedenen Modellen mit horizontalem oder vertikalem Auslass und Standard- oder Schwerlastgittern. Man findet sie in Großküchen, industriellen Produktionsbereichen, Brauereien, in der Lebensmittelindustrie, in Kaufhäusern usw.

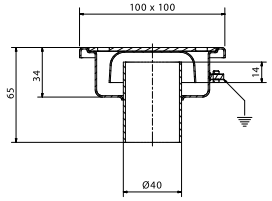
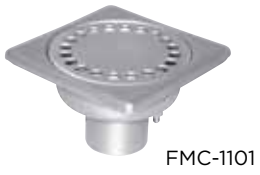
- ▶ komplett aus Edelstahl 1.4301
- ▶ Auslauf vertikal oder seitlich
- ▶ gemäß EN10088-1
- ▶ auch mit Sicherheitsschraube möglich

| Art.-Nr. | ACO | Infos | Anschluss unten | Ablassung (l/Min) | Last Gitter (kg) | Typ Gitter | Masse (kg) |
|---------------------|-----------|------------------|-----------------|-------------------|------------------|------------|------------|
| 100 x 100 mm | | | | | | | |
| FMC-1101 | C1040 | Auslauf vertikal | Ø40 | 14 | 80 | standard | 0,32 |
| FMC-1002 | C1040Z | Auslauf seitlich | Ø40 | 14 | 80 | standard | 0,38 |
| 150 x 150 mm | | | | | | | |
| FMC-2101 | C1550N | Auslauf vertikal | Ø50 | 30 | 330 | standard | 1,11 |
| FMC-2002 | C1550NZ | Auslauf seitlich | Ø50 | 30 | 330 | standard | 1,44 |
| 200 x 200 mm | | | | | | | |
| FMC-3101 | C2063LEG | Auslauf vertikal | Ø63 | 44,5 | 160 | standard | 1,98 |
| FMC-3104 | C2063R | Auslauf vertikal | Ø63 | 44,5 | 4100 | heavy duty | 3,34 |
| FMC-3106 | C2063ZLEG | Auslauf seitlich | Ø63 | 44,5 | 160 | standard | 2,16 |
| FMC-3009 | C2063ZR | Auslauf seitlich | Ø63 | 44,5 | 4100 | heavy duty | 3,52 |
| 250 x 250 mm | | | | | | | |
| FMC-4101 | C25100 | Auslauf vertikal | Ø100 | 122 | 200 | standard | 3,88 |
| FMC-4103 | C25100R | Auslauf vertikal | Ø100 | 122 | 1300 | heavy duty | 4,94 |
| 300 x 300 mm | | | | | | | |
| FMC-5106 | C30100 | Auslauf vertikal | Ø100 | 122 | 700 | standard | 5,62 |
| FMC-5108 | C30100R | Auslauf vertikal | Ø100 | 122 | 3450 | heavy duty | 7,48 |
| FMC-5010 | C30100Z | Auslauf seitlich | Ø100 | 122 | 700 | standard | 6,26 |
| FMC-5015 | C30100ZR | Auslauf seitlich | Ø100 | 122 | 3450 | heavy duty | 10,50 |
| 350 x 350 mm | | | | | | | |
| FMC-5130 | C35125 | Auslauf vertikal | Ø125 | 220 | 2500 | heavy duty | 10,50 |

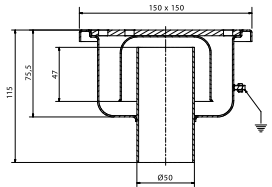
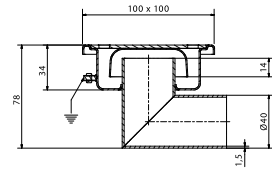
Kontaktieren Sie uns für andere (teleskopische) Versionen oder Abläufe aus Edelstahl 1.4404



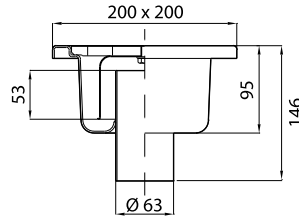
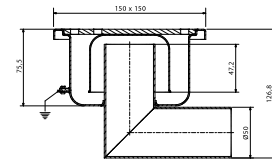
ABLÄUFE



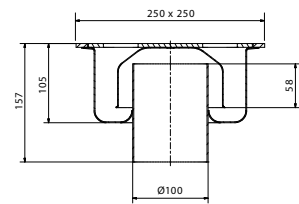
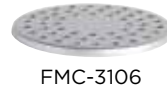
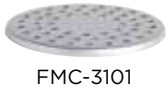
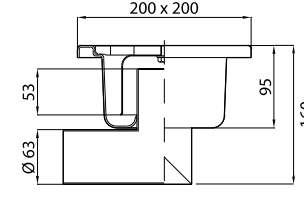
100 x 100 mm



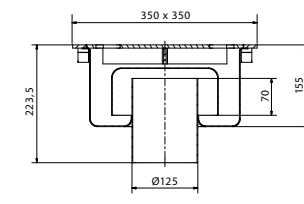
150 x 150 mm



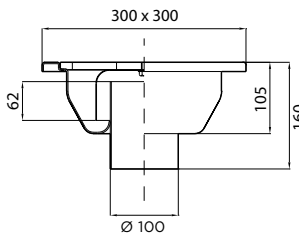
200 x 200 mm



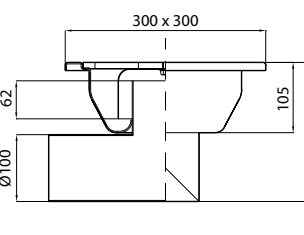
250 x 250 mm



350 x 350 mm



300 x 300 mm



ZUBEHÖR ABLÄUFE

Linum herausnehmbare Körbe

- ▶ Edelstahl 1.4301
- ▶ geeignet für vertikalen und seitlichen Auslauf

| Art.-Nr. | ACO | Infos |
|----------|--------|--|
| FMC-9001 | CES50 | Herausnehmbarer Edelstahl-Korb für Auslauf Ø50 mm |
| FMC-9002 | CES63 | Herausnehmbarer Edelstahl-Korb für Auslauf Ø63 mm |
| FMC-9003 | CES80 | Herausnehmbarer Edelstahl-Korb für Auslauf Ø80 mm |
| FMC-9004 | CES100 | Herausnehmbarer Edelstahl-Korb für Auslauf Ø100 mm |



Linum PVC-Reduzierstücke

- ▶ PVC
- ▶ geeignet für den Anschluss eines Abflusses

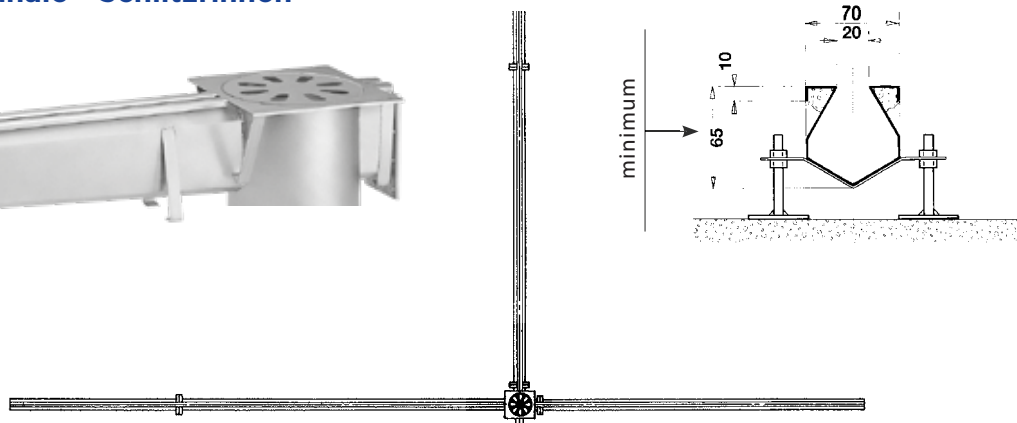
| Art.-Nr. | ACO | Infos |
|----------|-----|--------------------------------|
| FMC-9100 | - | PVC-Reduzierstück 75 - 63 mm |
| FMC-9101 | - | PVC-Reduzierstück 110 - 100 mm |



ABLAUFKANÄLE

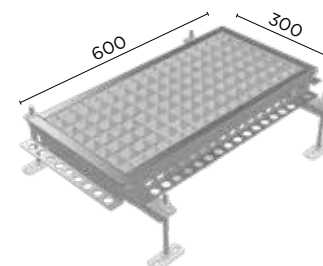
Linum Edelstahl-Ablaufkanäle - Schlitzrinnen

- ▶ einseitig oder doppelseitig
- ▶ modular bis 11 Meter
- ▶ Maßarbeit



Linum Edelstahl-Ablaufkanäle mit Gitterrost

- ▶ Auslauf für Ø75 mm
- ▶ Einbautiefe von 180 mm
- ▶ inklusive Gitterrost von 250 x 550 mm, Dicke 25 mm mit Raster von 33 x 33 mm



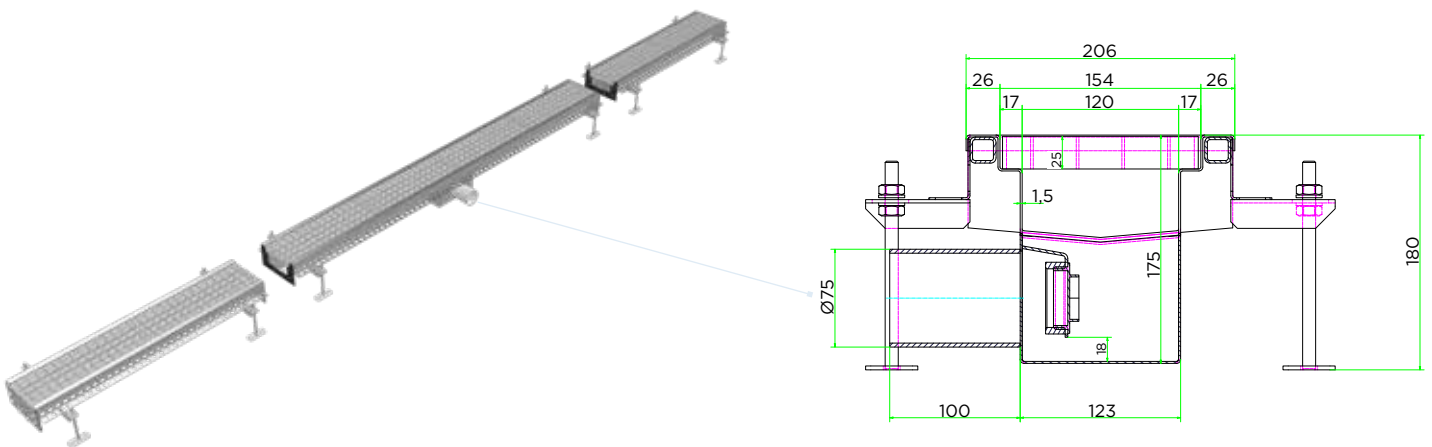
| Art.-Nr. | Infos | Auslauf | Abmessungen |
|----------|--|----------|--------------|
| FMG-1063 | Edelstahl-Entwässerungsrinne mit integriertem Ablauf, inkl. Rost | seitlich | 600 x 300 mm |
| FMG-1163 | Edelstahl-Entwässerungsrinne mit integriertem Ablauf, inkl. Rost | vertikal | 600 x 300 mm |

ABLAUFKANÄLE

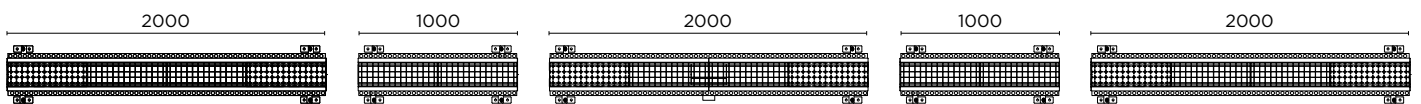
Linum modulare Edelstahl-Ablaufkanäle mit Gitterrost

Das Edelstahl-Entwässerungssystem wurde speziell entwickelt, um schnell eine modulare Lösung für Längen bis zu einer Länge von maximal 8 Metern anzubieten. Das System zeichnet sich durch seine geringe Einbautiefe von 180 mm und ist ideal für den Einsatz im Renovierungsmarkt. Das zentrale Ablaufkanal ist 2000 mm lang und hat in der Mitte einen seitlichen Auslauf. Die passenden Verlängerungskanäle sind 1 bzw. 2 Meter lang.

- ▶ Entwässerungsrinnen aus Edelstahl 1.4301, Blechstärke 1,5 mm
- ▶ Einbautiefe von 180 mm
- ▶ innere Neigung von 0,5 %
- ▶ integrierter seitlicher Auslauf von Ø75 mm
- ▶ inklusive eines Siphons mit herausnehmbarem Siebeinsatz
- ▶ universelles Gitterrost mit Abm. = 500 x 150 x 25 mm (LxBxH), Raster 33 x 33 mm, ideal für die Reinigung in der Spülmaschine
- ▶ in Übereinstimmung mit den HACCP- und EHEDG-Normen
- ▶ immer mit perforierten Rändern über die gesamte Rinnenlänge versehen, um eine hervorragende Verankerung zu gewährleisten
- ▶ mit EPDM-Kupplungsdichtungen und Edelstahlbolzen versehen
- ▶ maximale Punktlast (100 x 100 mm): 1070 kg



| Art.-Nr. | Infos | Länge |
|-----------------|--|---------|
| FMG-0002 | Edelstahl-Gitterrostkanal komplett, mit seitlichem Auslauf | 2000 mm |
| FMG-0003 | Edelstahl-Gitterrostkanal komplett, mit seitlichem Auslauf | 3000 mm |
| FMG-0004 | Edelstahl-Gitterrostkanal komplett, mit seitlichem Auslauf | 4000 mm |
| FMG-0005 | Edelstahl-Gitterrostkanal komplett, mit seitlichem Auslauf | 5000 mm |
| FMG-0006 | Edelstahl-Gitterrostkanal komplett, mit seitlichem Auslauf | 6000 mm |
| FMG-0008 | Edelstahl-Gitterrostkanal komplett, mit seitlichem Auslauf | 8000 mm |



| Unterteile | Länge |
|--|---------|
| zentrale Entwässerungsrinne mit integriertem Ablauf und seitlichem Auslauf, ohne Rost | 2000 mm |
| Verlängerung für den Anschluss an den zentralen Entwässerungsrinne, ohne Rost | 1000 mm |
| Verlängerung für den Anschluss an 1 Meter Verlängerung, ohne Rost | 2000 mm |
| universelles Gitterrost, Breite 150 mm | 500 mm |
| Montagesatz pro Entwässerungsrinne (4 Stellfüße M10, 8 Unterlegscheiben und Muttern, 4 Keildübel M8) | |

Maßarbeit:
Bei Fragen zum Thema **Edelstahl Abläufe & Gitter** sprechen Sie uns gerne an

ABFALLROHRE & EDEL- STAHLKOMPONENTEN







Gummi-Abfallrohre, auch Abfallrutschringe genannt zum Einbau in Küchentablets, Arbeitsplatten, Theken und verschiedene Möbel zum Sammeln von Abfällen. Erhältlich in verschiedenen Farben zur einfachen Abfalltrennung. Die mit einem Magneten ausgestatteten Modelle verhindern, dass Metallbesteck in den Restmüll geworfen wird.

GUMMI-ABFALLROHRE

Linum Abfallrohring aus Gummi - Ø200 mm

- ▶ NBR - Shore 70 ± 5 Shore A - 7 Farben - glänzend
- ▶ für Einbau Ø200 mm
- ▶ Höhe (übermessen): 44 mm (27 + 17 mm)
- ▶ "Magnet": PE-ummantelter Magnet auf Edelstahlplatte, Abm. 120 x 35 mm
- ▶ optional: Edelstahl-Einschweißring (Stärke 1,5 mm) mit flacher Rand (15 mm)



| Art.-Nr. | ACO | infos |
|--|---------|------------------------|
| 'Standard' - Standard-Abfallrohring | | |
| JVO-0050-060 | JVO-001 | blau (RAL5015) |
| JVO-0050-080 | JVO-002 | gelb (RAL1016) |
| JVO-0050-040 | JVO-003 | grün (RAL6018) |
| JVO-0050-070 | JVO-004 | rot (RAL3020) |
| JVO-0050-020 | JVO-005 | schwarz |
| JVO-0050-072 | JVO-006 | orange (Pantone 021 C) |
| JVO-0050-050 | JVO-007 | grau |

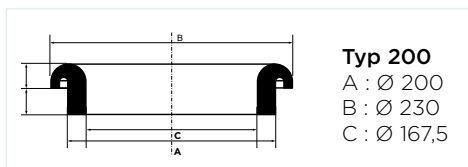
| 'Magnet' - Abfallrohring mit geschlossenem Magnet | | |
|--|---|------------------------|
| JVO-2000-060 | - | blau (RAL5015) |
| JVO-2000-080 | - | gelb (RAL1016) |
| JVO-2000-040 | - | grün (RAL6018) |
| JVO-2000-070 | - | rot (RAL3020) |
| JVO-2000-020 | - | schwarz |
| JVO-2000-072 | - | orange (Pantone 021 C) |
| JVO-2000-050 | - | grau |



| 'Magnet' - Abfallrohring mit halboffenem Magnet | | |
|--|------|--|
| JVO-2001-060 | - | blau (RAL5015) |
| JVO-2001-080 | - | gelb (RAL1016) |
| JVO-2001-040 | - | grün (RAL6018) |
| JVO-2001-070 | - | rot (RAL3020) |
| JVO-2001-020 | - | schwarz |
| JVO-2001-072 | - | orange (Pantone 021 C) |
| JVO-2001-050 | - | grau |
| JVO-7050 | 6360 | Edelstahl-Einschweißring (Ø oben 268 mm) |



JVO-7050



Starker Magnet fängt Metallbesteck auf.
 Magnetisch bei eisenhaltigen Materialien
 (kein Edelstahl 18/10, Alu, Silber, ...)



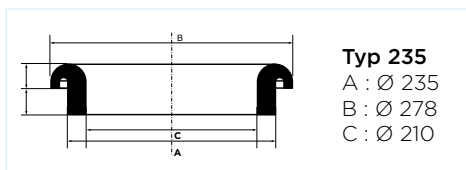
halboffener
 Magnet

GUMMI-ABFALLROHRE

Linum Abfallrohrringe aus Gummi - Ø235 mm

- ▶ NBR - Shore 70 ± 5 Shore A - 4 Farben
- ▶ für Einbau Ø235 mm
- ▶ gesamte Höhe: 39 mm (17 + 22 mm)
- ▶ optional: flacher Edelstahl-Deckel mit Handgriff

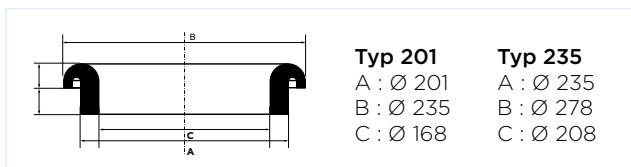
| Art.-Nr. | ACO | Infos |
|---------------------------|-----|--------------------------|
| 'Large' - glänzend | | |
| JVO-0070-060 | - | blau (RAL5015) |
| JVO-0070-080 | - | gelb (RAL1016) |
| JVO-0070-040 | - | grün (RAL6018) |
| JVO-0070-020 | - | schwarz |
| JVO-1000-841 | - | Edelstahl-Deckel (flach) |



Linum Abfallrohrringe aus Gummi - Ø201 / Ø235 mm

- ▶ robust NBR - Shore 80 ± 5 Shore A - 1 Farbe
- ▶ für Einbau Ø201 mm oder Ø235 mm
- ▶ gesamte Höhe: 48 mm (24 + 24 mm)
- ▶ optional: Edelstahl-Deckel & Edelstahl-Einschweißring (Dicke 1,5 mm) mit flacher Borde (15 mm)

| Art.-Nr. | ACO | Infos |
|----------------------------------|--------|--|
| 'Classic' - halbmatt Ø201 | | |
| JVO-0051-020 | 6350 | schwarz |
| JVO-8051 | 6351 | Edelstahl-Deckel |
| JVO-7050 | 6360 | Edelstahl-Einschweißring (Ø oben 268 mm) |
| 'Classic' - halbmatt Ø235 | | |
| JVO-0071-020 | 6370-Z | schwarz |
| JVO-8071 | 6371 | Edelstahl-Deckel |



Edelstahl Einschweißringen werden in eine Arbeitsplatte eingeschweißt. Das Abfallrohr wird darin eingelegt und kann dann zur Reinigung leicht herausgenommen werden.

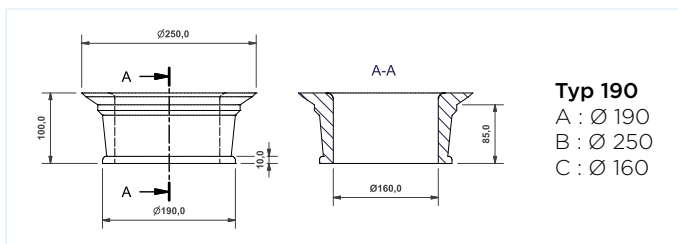


GUMMI-ABFALLROHRE

Linum Abfallrohrringe aus Gummi - Ø190 mm

- ▶ NBR - Shore 70 ± 5 Shore A - 4 Farben
- ▶ für Einbau Ø190 mm
- ▶ gesamte Höhe: 100 mm
- ▶ optional: Edelstahl-Einschweißring (Dicke 1,5 mm) mit flacher Borde (15 mm)

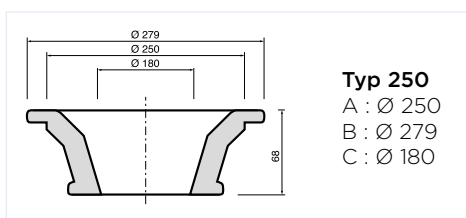
| Art.-Nr. | ACO | Infos |
|---------------|---------|--|
| 'Deep' | | |
| JVO-0140-060 | JVO-011 | blau |
| JVO-0140-080 | JVO-012 | gelb |
| JVO-0140-040 | JVO-013 | grün |
| JVO-0140-050 | JVO-017 | grau |
| JVO-7140 | JVO-020 | Edelstahl-Einschweißring (Ø oben 247 mm) |



Linum Abfallrohrringe aus Gummi - Ø250 mm

- ▶ NBR - Shore 70 - 2 Farben
- ▶ für Einbau Ø250 mm
- ▶ gesamte Höhe: 68 mm

| Art.-Nr. | ACO | Infos |
|-----------------------|--------|---------|
| 'Funnel' - mat | | |
| JVO-0180-050 | 6352-G | grau |
| JVO-0180-020 | 6352-Z | schwarz |



Edelstahl Abfallklappen, Abfallschachte und Abfallhülsen

Hochwertige und hygienische Edelstahl-Abfallklappen und Abfallhülsen für den Einbau in Küchenarbeitsplatten, Theken, Tresen und Arbeitsplatten, Theken und verschiedene Möbelstücke für die Sammlung von Abfällen, Tüchern usw.

Fordern Sie Ihr Exemplar des Linum Interior Katalogs an.





Das Vorhandensein einer guten Beleuchtung in einer Dunstabzugshaube macht das Kochen so viel angenehmer. Labyrinthfilter aus Edelstahl erhöhen die Sicherheit in der Dunstabzugshaube und tragen zu einer sauberen Arbeitsumgebung bei. Sie sorgen dafür, dass Fette und Öle nicht in die Lüftungsanlage abgezogen werden. Die energiesparenden Linum LED-Einbauleuchten und die Labyrinthfilter für Dunstabzugshauben wurden speziell für den intensiven Einsatz in Großküchen, Catering- und Restaurantküchen usw. entwickelt.

EINBAUBELEUCHTUNG & FETTFANGFILTER

Linum LED Einbaubeleuchtung für Dunstabzugshauben

- ▶ IP55 geprüft
- ▶ Edelstahl 1.4301 SB Profil - mit Sekurit Glas (4 mm Stärke)
- ▶ vorgebohrt zur mittigen Befestigung des Rahmens an der Vorderseite
- ▶ Deflector in der Leuchte
- ▶ inklusive 4000K LED-Lampen
- ▶ dimmbarer DALI-Driver 50W 100-400mA (Klassifizierung: IEC 62031)
- ▶ Verbindungskabel mit Siliconschutz von 1,5 meter
- ▶ Nutzungstemperatur: -40°C bis +68°C

| Art.-Nr. | ACO | Infos | Abmessungen (LxTxH) |
|----------|---------|------------|---------------------|
| LFS-1202 | LFS-015 | 2x 10W LED | 690 x 200 x 54 |
| LFS-1212 | LFS-016 | 2x 15W LED | 995 x 200 x 54 |
| LFS-1222 | LFS-017 | 2x 20W LED | 1300 x 200 x 54 |
| LFS-1232 | LFS-018 | 2x 25W LED | 1600 x 200 x 54 |



Die Beleuchtungslampen sollten - in Übereinstimmung mit den geltenden Normen und Vorschriften - immer mit den entsprechenden elektrischen Sicherungen versehen werden.
Alle Einbaubeleuchtung in Übereinstimmung mit den geltenden europäischen Normen und Anforderungen.

Linum Labyrinthfilter für Dunstabzugshauben

Perfekt verarbeitete und korrosionsbeständige Fettfangfilter zur Erhöhung der Sicherheit in Dunstabzugshauben und Küchen. Die Griffe sind im Lieferumfang enthalten und werden separat geliefert.

Bauart A

- ▶ Edelstahl 1.4301 DIN 18869-5
- ▶ Stärke der Platte: 0,8 mm
- ▶ 6 Stück pro Karton

Bauart B

- ▶ Edelstahl 1.4301 DIN 10088
- ▶ Stärke der Platte: 0,8 mm
- ▶ 5 Stück pro Karton

| Art.-Nr. | ACO | Filterstärke | Abmessungen (BxH) |
|------------------------|-----|--------------|-------------------|
| Bauart A Filter | | | |
| GTP-1551 | - | 25 | 400 x 400 |
| GTP-1751 | - | 25 | 500 x 400 |
| GTP-1571 | - | 25 | 400 x 500 |
| GTP-1771 | - | 25 | 500 x 500 |
| GTP-1271 | - | 25 | 250 x 500 |

| Art.-Nr. | ACO | Filterstärke | Abmessungen (BxH) |
|------------------------|----------|---|-------------------|
| Bauart B Filter | | | |
| GTP-2370 | FPH-3050 | 20 | 300 x 500 |
| GTP-2550 | FPH-4040 | 20 | 400 x 400 |
| GTP-2570 | FPH-4050 | 20 | 400 x 500 |
| GTP-2660 | FPH-4545 | 20 | 450 x 450 |
| GTP-2730 | FPH-5030 | 20 | 500 x 300 |
| GTP-2750 | FPH-5040 | 20 | 500 x 400 |
| GTP-2770 | FPH-5050 | 20 | 500 x 500 |
| GTP-9001 | FPH-0001 | Edelstahl-Handgriff mit Rivette (2 Stück/Set) | |



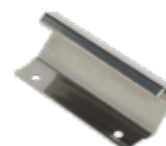
Bauart A



Bauart B

Auf Anfrage: andere Abmessungen/Designs:

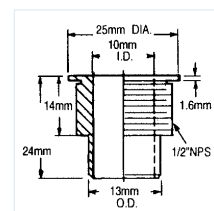
- ✓ Streckmetall
- ✓ Edelstahl Kombi-Filter (Edelstahlrahmen und Innenseite aus Streckmetall)
- ✓ Industrieverpackung (100 Stück/Palette)



Linum Ablaufstück für Fettauffangrinne

Das Ablaufstück wird mit einer Dichtung und Verschluss geliefert und passt auf einen Schlauch mit 12 mm Durchmesser (Ø intern) oder auf ein Rohr mit 9,5 mm Durchmesser (Ø extern).

| Art.-Nr. | ACO | Infos |
|----------|----------|----------------------------------|
| GTP-9002 | F10-1187 | Ablaufstück für Fettauffangrinne |



NEUTRALE SCHUBLADEN & SCHUBLADENBLÖCKE

Linum neutrale Schubladen und Schubladenblöcke aus Edelstahl

Diese perfekt verarbeiteten Schubladen und -blöcke aus Edelstahl lassen sich perfekt in Arbeitstische und Möbel für Restaurant- und Großküchen, Labore und andere spezifische Anwendungen integrieren, bei denen Hygiene und Langlebigkeit von großer Bedeutung sind. Von 1 bis 4 Schubladen für GN1/1 Behälter, 6 Schubladen für Pizza-Arbeitstische oder ohne Edelstahl Schublade für Gastronorm-Roste, Behälter oder Backbleche.

- ▶ Edelstahl 1.4301
- ▶ GN1/1 oder Euro 60x40
- ▶ Schubladen können auch ohne GN Behälter verwendet werden
- ▶ geschlossenes Gehäuse
- ▶ verzinkte ausziehbare Schubladenführungen
- ▶ inklusive Montagewinkel
- ▶ Außenmaß: 399 x 685 mm; 499 x 685 mm (LIC-1670)

| Art.-Nr. | Infos | geeignet für | Innenmaß 1 Lade (BxTxH) | Gesamthöhe | Gewicht |
|--------------|--------------------------|--------------|-------------------------|------------|---------|
| LIC-1170-841 | Einzelschublade | GN 100 mm | 305 x 524 x 142 | 190 | 8 kg |
| LIC-1270-841 | Schubladenblock 2 Laden | GN 200 mm | 305 x 524 x 236 | 580 | 29 kg |
| LIC-1370-841 | Schubladenblock 3 Laden | GN 100 mm | 305 x 524 x 142 | 585 | 32 kg |
| LIC-1470-841 | Schubladenblock 4 Laden | GN 65 mm | 305 x 524 x 94 | 580 | 36 kg |
| LIC-1670-841 | Schubladenblock 6 Laden | Euro h 70 mm | 404 x 606 x 71 | 577 | 42 kg |
| LIC-1070-841 | Ladenblock mit Führungen | 6x GN Format | Zwischenhöhe 70 | 580 | 29 kg |



LIC-1670

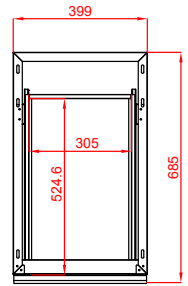
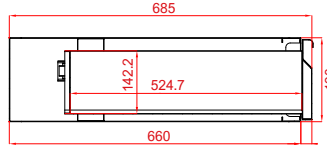
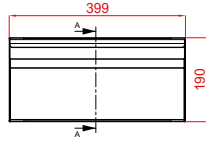
LIC-1170



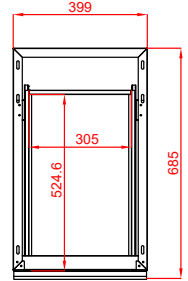
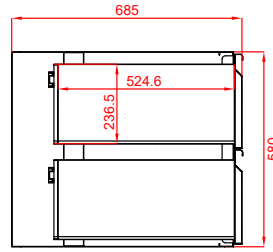
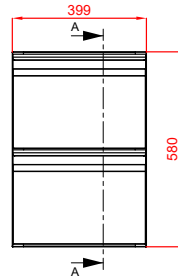
NEUTRALE SCHUBLADEN & SCHUBLADENBLÖCKE



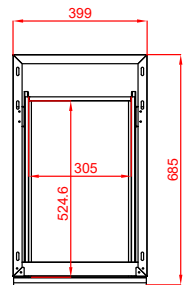
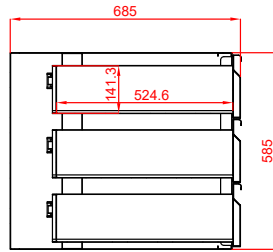
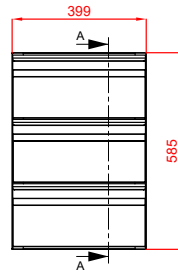
LIC-1170-841



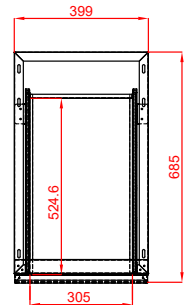
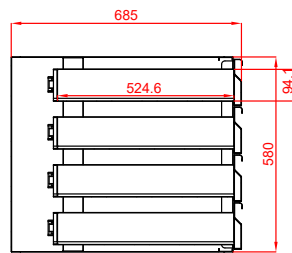
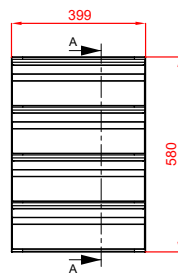
LIC-1270-841



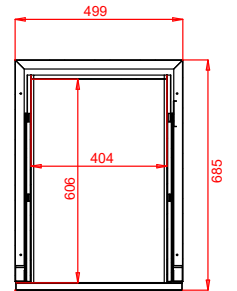
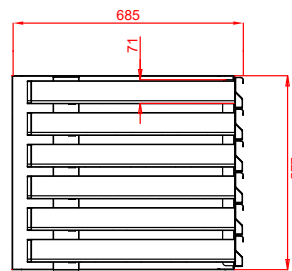
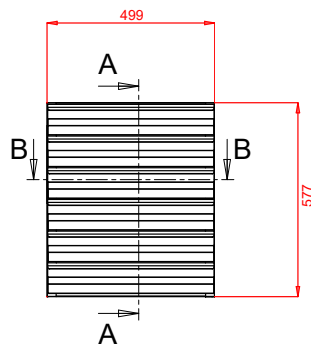
LIC-1370-841



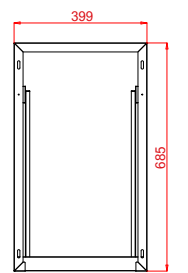
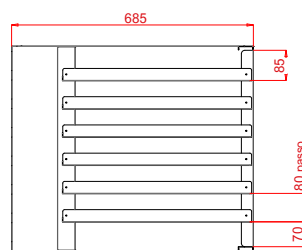
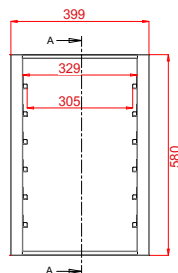
LIC-1470-841



LIC-1670-841



LIC-1070-841



HEIZSYSTEME FÜR WÄRMESCHRÄNKE

Linum Edelstahl-Heizelemente

Dieses schnell zu installierende System bietet eine einfache Lösung, zum Umrüsten eines neutralen Arbeitsschranks in einen beheizten Wärmeschrank. Die hochwertigen Heizelemente mit Rohrheizung und Flossen garantieren einen einwandfreien Betrieb, auch unter feuchten Bedingungen. Das digitale Thermostat kann zur einfacheren Bedienung und Einstellung außen an der Theke angebracht werden.

- ▶ Gehäuse aus Edelstahl 1.4301
- ▶ mit Schalter
- ▶ Temperatursonde und digitales Thermostat inklusive on/off Schalter müssen separat angeschlossen werden
- ▶ Montage rechts (umkehrbar)
- ▶ standard Leistung: 2000 Watt (auf Anfrage: 1000 Watt Ausführung)
- ▶ geeignet zum Heizen eines Arbeitsschranks von max. 1,5 m Breite bis +/- 90°C (Richtlinie)
- ▶ CE-geprüft

| Art.-Nr. | ACO | Infos | Leistung | Abmessungen (BxTxH) | Volt | Kapazität |
|----------|---------|---|----------|---------------------|-------|-----------------------|
| VWC-8210 | VWC-706 | Montage rechts (umkehrbar) | 2000 W | 305 x 524 x 236 | 230 V | 140 m ³ /h |
| VWC-8219 | VWC-712 | komplettes digitales Thermostat mit Temperatursonde | | | | |



VWC-8210



VWC-8219



EDELSTAHL-WANDREGALE

Linum Edelstahl-Wandregale mit 2 Auflagen

Einfach zu montierendes Set bestehend aus 2 Auflagen, 2 Wandschienen, 4 Wandkonsolen und Befestigungsmaterial (Ø6 mm). Zur Verwendung für Töpfe, Pfannen, Küchenutensilien in Großküchen, aber auch als hygienische Lösung in Kühlräumen und Lagerbereichen.

- ▶ Edelstahl 1.4301
- ▶ Tragkraft: 30 kg pro Auflage
- ▶ Höhe Regalrückseite: 30 mm
- ▶ Breite Wandschiene: 40 mm



| Art.-Nr. | ACO | Abmessungen (BxTxH) |
|--------------------------------------|---------|---------------------|
| Komplettes Set mit 2 Auflagen | | |
| FEB-0001 | FEB-001 | 1200 x 330 x 450 |

Linum Edelstahl-Konsolen und Wandschienen für Wandregale

Separate Wandschienen und Konsolen für die eigene Herstellung von Wandregalsysteme aus Edelstahl, mit Tiefe 300 oder 400 mm.

- ▶ Edelstahl 1.4301
- ▶ Vorgebohte Wandschienen

| Art.-Nr. | ACO | Abmessungen (LxT) |
|---------------------|-----------|-------------------|
| Konsolen | | |
| FEB-2030 | FEB200300 | 300 x 34 |
| FEB-2040 | FEB200310 | 400 x 34 |
| Wandschienen | | |
| FEB-2020 | FEB200400 | 200 x 52 |
| FEB-2068 | FEB200410 | 680 x 52 |

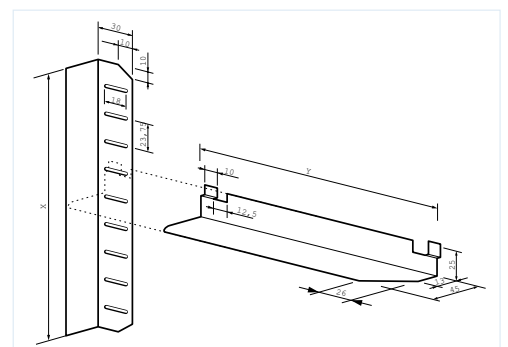


Linum Edelstahl-Lochschiene und Einhängewinkel für Bäckereimöbel

Diese Edelstahl-Lochschiene und L-Einhängewinkel sind spezifisch für den Gebrauch in Bäckereimöbel entworfen.

- ▶ Edelstahl 1.4301 - Dicke 1,2 mm
- ▶ 20 Stück pro Karton

| Art.-Nr. | ACO | Perforation | Möbeltiefe | Abmessungen (BxTxH) |
|-----------------------|----------|-------------|------------|---------------------|
| Lochschiene | | | | |
| VCS-1800 | VCS-1800 | 23 | - | 30 x 30 x 1800 |
| VCS-1900 | VCS-1900 | 23 | - | 30 x 30 x 1900 |
| VCS-2000 | VCS-2000 | 23 | - | 30 x 30 x 2000 |
| Einhängewinkel | | | | |
| VCG-0600 | VCG--600 | - | 600 | 45 x 578 x 25 |
| VCG-0800 | VCG--800 | - | 800 | 45 x 778 x 25 |
| VCG-0900 | VCG--900 | - | 900 | 45 x 878 x 25 |



Maßarbeit:
Kontaktieren Sie uns für Wandregale einschließlich Edelstahl Auflagen nach Maß

TEILAUSSZÜGE & SCHIEBETÜRSYSTEME





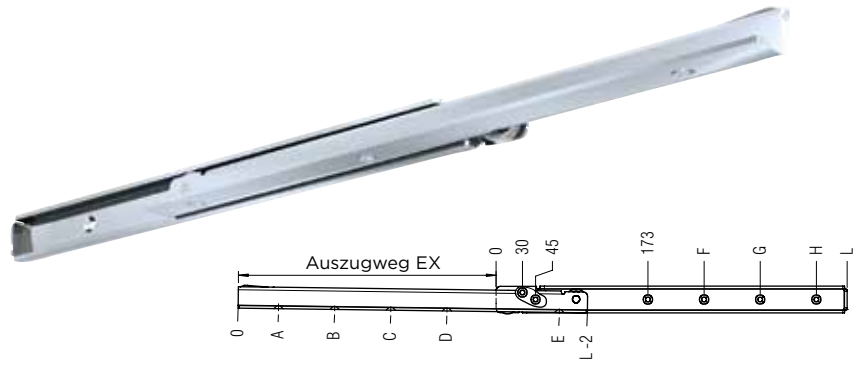


Fulterer

Schubladen in (Groß)küchen und Gastronomiebetrieben müssen oft viel einstecken. Sie müssen häufiges Öffnen und Schließen, hohe Temperaturen, schwere Lasten aushalten können und trotzdem reibungslos funktionieren. Fulterer ist weltweit bekannt als ein führender Hersteller von robusten, innovativen und zuverlässigen Teilauszügen aus verzinktem Stahl und Edelstahl.

VERZINKTE TEILAUZÜGE

- ✓ Typ: Teilauszug
- ✓ Auszugweg: partiell
- ✓ Montage: aufliegend
- ✓ Einbaubreite: 16 mm
- ✓ Tragkraft: 100 kg

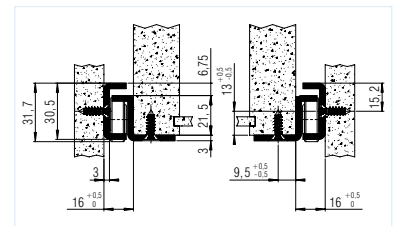


Fulterer - Typ 200 verzinkt

- ▶ verzinkter Stahl
- ▶ die Schublade bleibt beim Schließen an ihrem Platz
- ▶ mit Bohrungen für Ø4,5 mm Schrauben

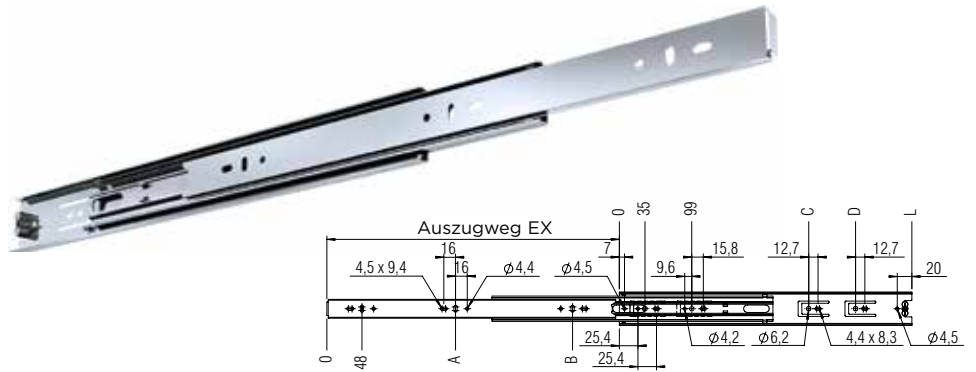
- ▶ das Profil fixiert die Lade im ausgezogenen Zustand
- ▶ Verpackung: 10 Paar/Karton (FLA-1009-873: 7 Paar/Karton)

| Art.-Nr. | ACO | Länge | Abmessungen | | | | | | | | |
|--------------|----------|-------|-------------|----|-----|-----|-----|---|-----|-----|---|
| | | | EX | A | B | C | D | E | F | G | H |
| FLA-1006-873 | FLA10200 | 450 | 344 | 96 | 288 | 416 | - | - | 365 | - | - |
| FLA-1007-873 | FLA10201 | 500 | 394 | 50 | 146 | 338 | 466 | - | 365 | 461 | - |
| FLA-1008-873 | FLA10202 | 550 | 444 | 68 | 196 | 388 | 516 | - | 365 | 493 | - |
| FLA-1009-873 | FLA10203 | 600 | 494 | 54 | 246 | 438 | 566 | - | 365 | 557 | - |



VERZINKTE & EDELSTAHL TEILAUZÜGE

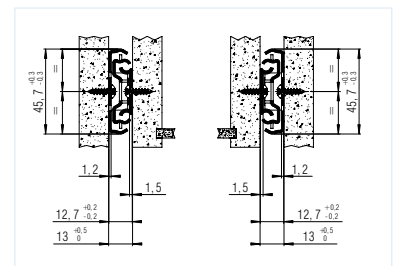
- ✓ Typ: Teilauszug
- ✓ Auszugweg: komplett
- ✓ Montage: seitlich
- ✓ Einbaubreite: 13 mm
- ✓ Tragkraft: 45 kg



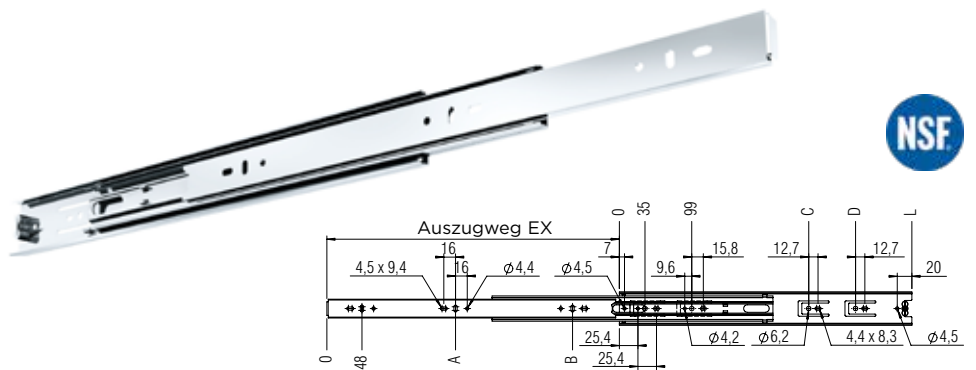
Fulterer - Typ 050 verzinkt

- ▶ verzinkter Stahl
- ▶ die Schublade kann entfernt werden, wenn Sie auf den Teilauszug drücken
- ▶ mit Bohrungen für Ø3,5 mm Schrauben
- ▶ das Profil fixiert die Lade im ausgezogenen Zustand
- ▶ Verpackung: 10 Paar/Karton

| Art.-Nr. | ACO | Länge | Abmessungen | | | | |
|--------------|----------|-------|-------------|-----|-----|-----|-----|
| | | | EX | A | B | C | D |
| FLA-5005-873 | FLA10053 | 400 | 400 | 176 | 336 | 323 | - |
| FLA-5006-873 | FLA10054 | 450 | 452 | 208 | 400 | 323 | 387 |
| FLA-5007-873 | FLA10055 | 500 | 515 | 240 | 464 | 323 | 451 |
| FLA-5008-873 | FLA10056 | 550 | 558 | 240 | 496 | 323 | 451 |
| FLA-5009-873 | FLA10057 | 600 | 600 | 272 | 560 | 355 | 515 |



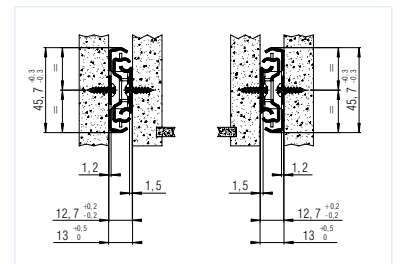
- ✓ Typ: Teilauszug
- ✓ Auszugweg: komplett
- ✓ Montage: seitlich
- ✓ Einbaubreite: 13 mm
- ✓ Tragkraft: 45 kg



Fulterer - Typ 050 Edelstahl

- ▶ Edelstahl 1.4509
- ▶ Die Schublade kann entfernt werden, wenn Sie auf den Teilauszug drücken
- ▶ mit Bohrungen für Ø3,5 mm Schrauben
- ▶ das Profil fixiert die Lade im ausgezogenen Zustand
- ▶ Verpackung: 10 Paar/Karton

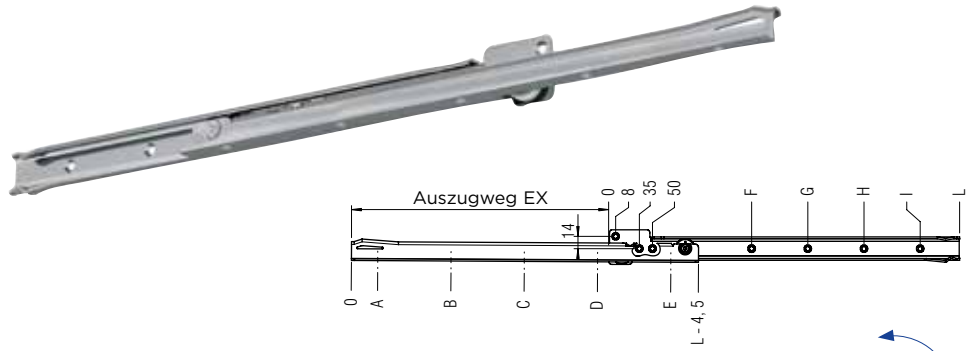
| Art.-Nr. | ACO | Länge | Abmessungen | | | | |
|--------------|----------|-------|-------------|-----|-----|-----|-----|
| | | | EX | A | B | C | D |
| FLA-5205-841 | FLA20053 | 400 | 400 | 176 | 336 | 323 | - |
| FLA-5206-841 | FLA20054 | 450 | 452 | 208 | 400 | 323 | 387 |
| FLA-5207-841 | FLA20055 | 500 | 515 | 240 | 464 | 323 | 451 |
| FLA-5208-841 | FLA20056 | 550 | 558 | 240 | 496 | 323 | 451 |
| FLA-5209-841 | FLA20057 | 600 | 600 | 272 | 560 | 355 | 515 |



EDELSTAHL TEILAUZÜGE



- ✓ Typ: Teilauszug
- ✓ Auszugweg: partiell
- ✓ Montage: aufliegend
- ✓ Einbaubreite: 15 mm
- ✓ Tragkraft: 50 kg



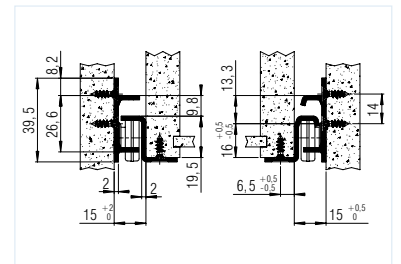
Fulterer - Typ 100 Edelstahl

- ▶ Edelstahl 1.4509
- ▶ Korpus- und Ladenprofil mit Anschraubbohrungen für Ø3,5 mm Schrauben
- ▶ Seitenstabilität durch speziell ausgebildete Profile

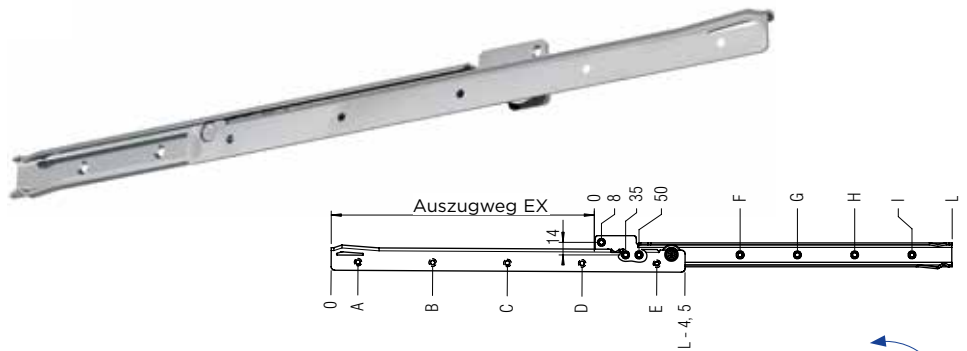
- ▶ mit Polyamid Kugellager
- ▶ Rückanschlag
- ▶ Selbststeinlauf
- ▶ Verpackung: 10 Paar/Karton

auf Anfrage:
hitzebeständige Version

| Art.-Nr. | ACO | Länge | Abmessungen | | | | | | | | |
|--------------|-------------|-------|-------------|----|-----|-----|-----|---|-----|-----|-----|
| | | | EX | A | B | C | D | E | F | G | H |
| FLA-2305-841 | FLA20100APA | 400 | 294 | 28 | 156 | 348 | - | - | 163 | 355 | - |
| FLA-2306-841 | FLA20100PA | 450 | 344 | 28 | 156 | 348 | - | - | 163 | 355 | - |
| FLA-2307-841 | FLA20101PA | 500 | 394 | 28 | 156 | 348 | 444 | - | 163 | 355 | 451 |
| FLA-2308-841 | FLA20102PA | 550 | 424 | 28 | 156 | 348 | 476 | - | 163 | 355 | 483 |
| FLA-2309-841 | FLA20103PA | 600 | 474 | 28 | 156 | 348 | 540 | - | 195 | 355 | 547 |



- ✓ Typ: Teilauszug
- ✓ Auszugweg: partiell
- ✓ Montage: seitlich
- ✓ Einbaubreite: 15 mm
- ✓ Tragkraft: 40 kg



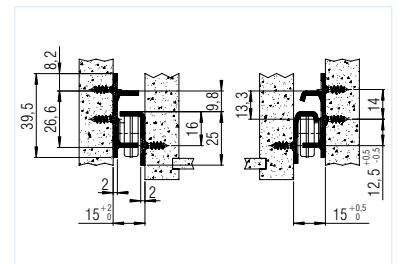
Fulterer - Typ 140 Edelstahl

- ▶ Edelstahl 1.4509
- ▶ Korpus- und Ladenprofil mit Anschraubbohrungen für Ø3,5 mm Schrauben
- ▶ Seitenstabilität durch speziell ausgebildete Profile

- ▶ mit Polyamid Kugellager
- ▶ Rückanschlag
- ▶ Selbststeinlauf
- ▶ Verpackung: 10 Paar/Karton

auf Anfrage:
hitzebeständige Version

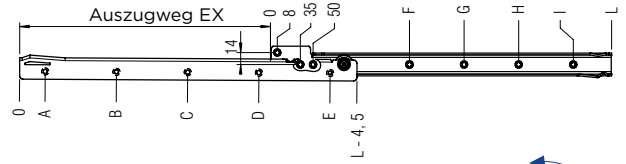
| Art.-Nr. | ACO | Länge | Abmessungen | | | | | | | | |
|--------------|------------|-------|-------------|----|-----|-----|-----|---|-----|-----|-----|
| | | | EX | A | B | C | D | E | F | G | H |
| FLA-2005-841 | FLA20140A | 400 | 294 | 28 | 156 | 348 | - | - | 163 | 355 | - |
| FLA-2006-841 | FLA20140PA | 450 | 344 | 28 | 156 | 348 | - | - | 163 | 355 | - |
| FLA-2007-841 | FLA20141PA | 500 | 394 | 28 | 156 | 348 | 444 | - | 163 | 355 | 451 |
| FLA-2008-841 | FLA20142A | 550 | 424 | 28 | 156 | 348 | 476 | - | 163 | 355 | 483 |
| FLA-2009-841 | FLA20143PA | 600 | 474 | 28 | 156 | 348 | 540 | - | 195 | 355 | 547 |



EDELSTAHL TEILAUZÜGE



- ✓ Typ: Teilauszug
- ✓ Auszugsweg: partiell
- ✓ Montage: seitlich
- ✓ Einbaubreite: 18 mm
- ✓ Tragkraft: 50 kg



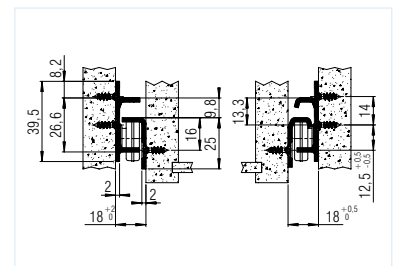
Fulterer - Typ 150 Edelstahl

- ▶ Edelstahl 1.4509
- ▶ Korpus- und Ladenprofil mit Anschraubbohrungen für Ø3,5 mm Schrauben
- ▶ Seitenstabilität durch speziell ausgebildete Profile

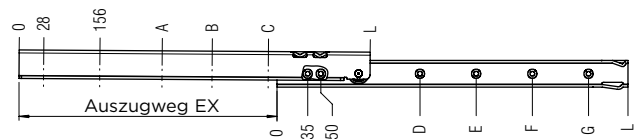
- ▶ Rückanschlag
- ▶ Selbsteinlauf
- ▶ Verpackung: 5 Paar/Karton

optimale Laufeigenschaften und Laufruhe durch integrierte Differentialwirkung

| Art.-Nr. | ACO | Länge | Abmessungen | | | | | | | | |
|--------------|-----------|-------|-------------|----|-----|-----|-----|---|-----|-----|-----|
| | | | EX | A | B | C | D | E | F | G | H |
| FLA-2105-841 | FLA20150A | 400 | 294 | 28 | 156 | 348 | - | - | 163 | 355 | - |
| FLA-2106-841 | FLA20150 | 450 | 344 | 28 | 156 | 348 | - | - | 163 | 355 | - |
| FLA-2107-841 | FLA20151 | 500 | 394 | 28 | 156 | 348 | 444 | - | 163 | 355 | 451 |
| FLA-2108-841 | FLA20152 | 550 | 424 | 28 | 156 | 348 | 476 | - | 163 | 355 | 483 |
| FLA-2109-841 | FLA20153 | 600 | 474 | 28 | 156 | 348 | 540 | - | 195 | 355 | 547 |



- ✓ Typ: Teilauszug
- ✓ Auszugsweg: partiell
- ✓ Montage: aufliegend
- ✓ Einbaubreite: 15 mm
- ✓ Tragkraft: 100 kg



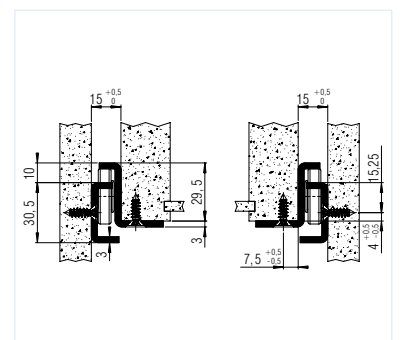
Fulterer - Typ 200 Edelstahl

- ▶ Edelstahl 1.4509
- ▶ Korpus- und Ladenprofil mit Anschraubbohrungen für Ø3,5 mm Schrauben
- ▶ Seitenstabilität durch speziell ausgebildete Profile

- ▶ Rückanschlag
- ▶ Selbsteinlauf
- ▶ Verpackung: 5 Paar/Karton

auf Anfrage:
hitzebeständige Version

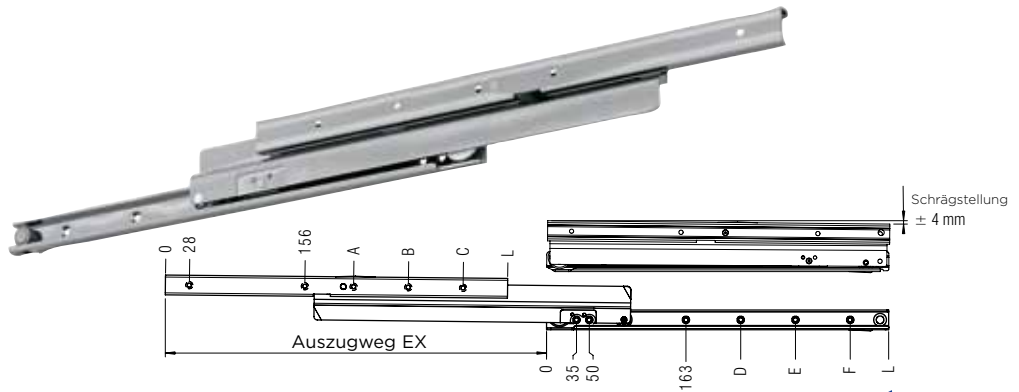
| Art.-Nr. | ACO | Länge | Abmessungen | | | | | | | |
|--------------|-----------|-------|-------------|-----|-----|-----|-----|-----|-----|-----|
| | | | EX | A | B | C | D | E | F | G |
| FLA-2505-841 | FLA20200A | 400 | 294 | 348 | - | - | 163 | 355 | - | - |
| FLA-2506-841 | FLA20200 | 450 | 344 | 348 | - | - | 163 | 355 | - | - |
| FLA-2507-841 | FLA20201 | 500 | 394 | 348 | 444 | - | 163 | 355 | 451 | - |
| FLA-2508-841 | FLA20202 | 550 | 444 | 348 | 476 | - | 163 | 355 | 483 | - |
| FLA-2509-841 | FLA20203 | 600 | 494 | 348 | 540 | - | 195 | 355 | 547 | - |
| FLA-2510-841 | FLA20204 | 650 | 544 | 348 | 540 | - | 163 | 355 | 547 | - |
| FLA-2511-841 | FLA20205 | 700 | 584 | 380 | 540 | 636 | 163 | 355 | 547 | 643 |



EDELSTAHL TEILAUZÜGE



- ✓ Typ: Teleskopvollauszug
- ✓ Überauszug: 30 mm
- ✓ Montage: seitlich
- ✓ Einbaubreite: 15 mm
- ✓ Tragkraft: 50 kg



Fulterer - Typ 300 Edelstahl

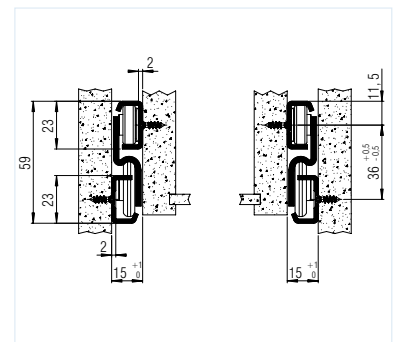
- ▶ Edelstahl 1.4509
- ▶ Korpus- und Ladenprofil mit Anschraubbohrungen für Ø3,5 mm Schrauben
- ▶ mit Überauszug von 30 mm

- ▶ mit Polyamid Kugellager
- ▶ Selbsteinlauf + weicher Anschlag
- ▶ Verpackung: 6 Paar/Karton

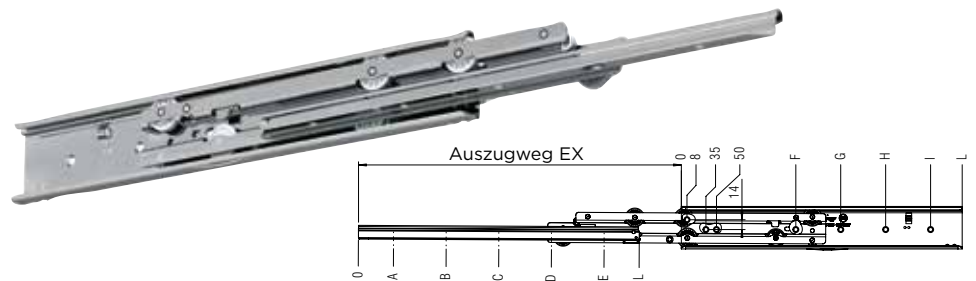
auf Anfrage:
hitzebeständige Version

| Art.-Nr. | ACO | Länge | Abmessungen | | | | | | |
|--------------|-------------|-------|-------------|-----|-----|-----|-----|-----|-----|
| | | | EX | A | B | C | D | E | F |
| FLA-3005-841 | FLA20300IPA | 400 | 445 | 348 | - | - | 355 | - | - |
| FLA-3006-841 | FLA20300PA | 450 | 495 | 348 | - | - | 355 | - | - |
| FLA-3007-841 | FLA20301PA | 500 | 545 | 348 | 444 | - | 355 | 451 | - |
| FLA-3008-841 | FLA20302PA | 550 | 595 | 348 | 476 | - | 355 | 483 | - |
| FLA-3009-841 | FLA20303PA | 600 | 645 | 348 | 540 | - | 355 | 547 | - |
| FLA-3010-841 | FLA20304PA* | 650 | 695 | 348 | 540 | - | 355 | 547 | - |
| FLA-3011-841 | FLA20305PA* | 700 | 745 | 380 | 540 | 636 | 355 | 547 | 643 |

*: Mindestabnahme: 100 Paar



- ✓ Typ: Differentialauszug
- ✓ Auszugweg: komplett
- ✓ Montage: aufliegend
- ✓ Einbaubreite: 18 mm
- ✓ Tragkraft: 68 kg



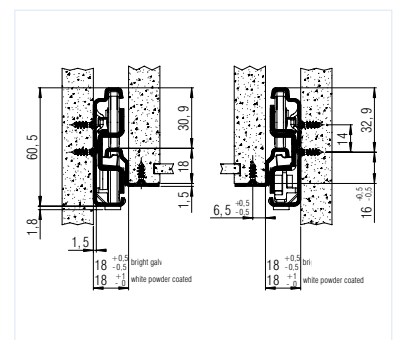
Fulterer - Typ 400 Edelstahl

- ▶ Edelstahl 1.4509
- ▶ Korpus- und Ladenprofil mit Anschraubbohrungen für Ø3,5 mm Schrauben
- ▶ Seitenstabilität durch speziell ausgebildete Profile

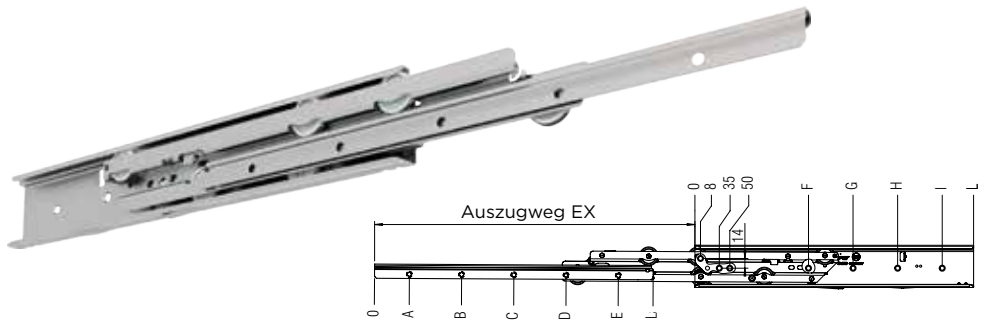
- ▶ Aushängesicherung in der Mittelschiene
- ▶ Rückanschlag
- ▶ Selbsteinlauf
- ▶ Verpackung: 5 Paar/Karton

optimale Laufeigenschaften
und Laufruhe durch integrierte
Differentialwirkung

| Art.-Nr. | ACO | Länge | Abmessungen | | | | | | | | |
|--------------|-----------|-------|-------------|----|-----|-----|-----|-----|-----|-----|-----|
| | | | EX | A | B | C | D | E | F | G | H |
| FLA-4305-841 | FLA20400I | 400 | 335 | 28 | 156 | 380 | | 163 | 355 | | |
| FLA-4306-841 | FLA20400 | 450 | 435 | 28 | 156 | 316 | 412 | 163 | 355 | | |
| FLA-4307-841 | FLA20401 | 500 | 485 | 28 | 156 | 348 | 476 | 163 | 355 | 451 | |
| FLA-4308-841 | FLA20402 | 550 | 535 | 28 | 156 | 348 | 508 | 163 | 355 | 483 | |
| FLA-4309-841 | FLA20403 | 600 | 585 | 28 | 156 | 348 | 572 | 195 | 355 | 547 | |
| FLA-4310-841 | FLA20404 | 650 | 635 | 28 | 156 | 348 | 604 | 163 | 355 | 547 | |
| FLA-4311-841 | FLA20405 | 700 | 685 | 28 | 156 | 348 | 540 | 668 | 163 | 355 | 643 |



- ✓ Typ: Differentialauszug
- ✓ Auszugweg: komplett
- ✓ Montage: aufliegend
- ✓ Einbaubreite: 18 mm
- ✓ Tragkraft: 68 kg



Fulterer - Typ 450 Edelstahl

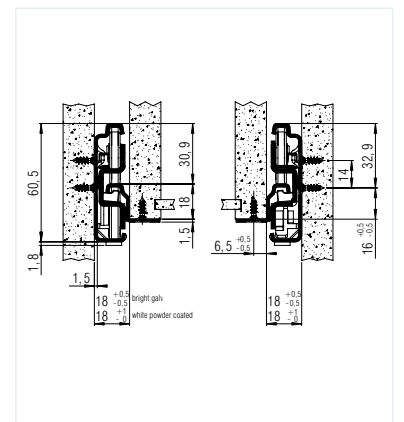
- ▶ Edelstahl 1.4509
- ▶ Korpus- und Ladenprofil mit Anschraubbohrungen für Ø3,5 mm Schrauben
- ▶ Seitenstabilität durch speziell ausgebildete Profile

- ▶ Aushängesicherung in der Mittelschiene
- ▶ Rückanschlag
- ▶ Selbsteinlauf
- ▶ Verpackung: 5 Paar/Karton

optimale Laufeigenschaften und Laufruhe durch integrierte Differentialwirkung

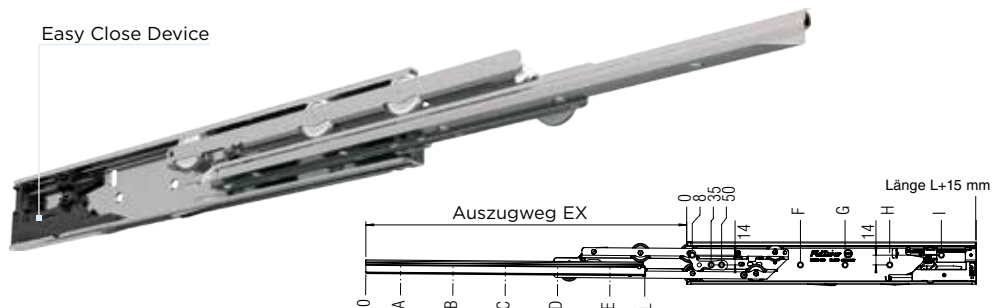
| Art.-Nr. | ACO | Länge | Abmessungen | | | | | | | | | | |
|--------------|------------|-------|-------------|----|-----|-----|-----|-----|-----|-----|-----|-----|--|
| | | | EX | A | B | C | D | E | F | G | H | I | |
| FLA-3805-841 | FLA20450A | 400 | 385 | 28 | 156 | 380 | | - | 163 | 355 | - | - | |
| FLA-3806-841 | FLA20450 | 450 | 435 | 28 | 156 | 316 | 412 | - | 163 | 355 | - | - | |
| FLA-3807-841 | FLA20451 | 500 | 485 | 28 | 156 | 348 | 476 | - | 163 | 355 | 451 | - | |
| FLA-3808-841 | FLA20452 | 550 | 535 | 28 | 156 | 348 | 508 | - | 163 | 355 | 483 | - | |
| FLA-3908-841 | FLA20452E* | 550 | 610 | 28 | 156 | 348 | 508 | - | 163 | 355 | 483 | - | |
| FLA-3809-841 | FLA20453 | 600 | 585 | 28 | 156 | 348 | 572 | - | 195 | 355 | 547 | - | |
| FLA-3810-841 | FLA20454 | 650 | 635 | 28 | 156 | 348 | 604 | - | 163 | 355 | 547 | - | |
| FLA-3910-841 | FLA20454E* | 650 | 710 | 28 | 156 | 348 | 604 | - | 163 | 355 | 547 | - | |
| FLA-3811-841 | FLA20455 | 700 | 685 | 28 | 156 | 348 | 540 | 668 | 163 | 355 | 547 | 643 | |

*: mit Überauszug 60 mm



- ✓ Typ: Differentialauszug
- ✓ Auszugweg: komplett
- ✓ Montage: aufliegend
- ✓ Einbaubreite: 18 mm
- ✓ Tragkraft: 60 kg

Easy Close Device



ECD FLA-9000
+5 bis +40°C

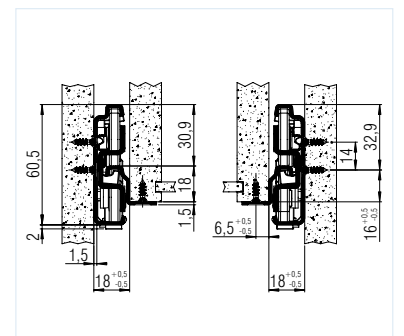
Fulterer - Typ 550 Edelstahl

- ▶ Edelstahl 1.4509 - EN10088
- ▶ Korpus- und Ladenprofil mit Anschraubbohrungen für Ø3,5 mm Schrauben
- ▶ Seitenstabilität durch speziell ausgebildete Profile
- ▶ "Easy Close Device" integriert

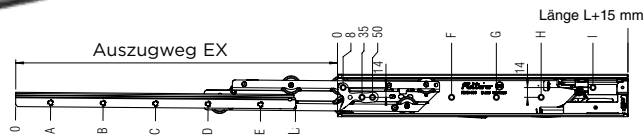
- ▶ Aushängesicherung in der Mittelschiene
- ▶ mit Niobium und Titan stabilisierte rostfeste Stahlsorte für eine bessere Schweißbarkeit
- ▶ Verpackung: 5 Paar/Karton

optimale Laufeigenschaften und Laufruhe durch integrierte Differentialwirkung

| Art.-Nr. | ACO | Länge | Abmessungen | | | | | | | | | | |
|--------------|---------------|-------|-------------|----|-----|-----|-----|-----|-----|-----|-----|-----|--|
| | | | EX | A | B | C | D | E | F | G | H | I | |
| FLA-3605-841 | FLA20550A-ECD | 400 | 385 | 28 | 156 | 380 | | - | 163 | - | - | 365 | |
| FLA-3606-841 | FLA20550-ECD | 450 | 435 | 28 | 156 | 316 | 412 | - | 163 | 355 | - | 415 | |
| FLA-3607-841 | FLA20551-ECD | 500 | 485 | 28 | 156 | 348 | 476 | - | 163 | 355 | - | 465 | |
| FLA-3608-841 | FLA20552-ECD | 550 | 535 | 28 | 156 | 348 | 508 | - | 163 | 355 | - | 515 | |
| FLA-3609-841 | FLA20553-ECD | 600 | 585 | 28 | 156 | 348 | 572 | - | 195 | 355 | - | 565 | |
| FLA-3610-841 | FLA20554-ECD | 650 | 635 | 28 | 156 | 348 | 604 | - | 163 | 355 | 547 | 615 | |
| FLA-3611-841 | FLA20555-ECD | 700 | 685 | 28 | 156 | 348 | 540 | 668 | 163 | 355 | 547 | 665 | |



- ✓ Typ: Differentialauszug
- ✓ Auszugweg: komplett
- ✓ Montage: seitlich
- ✓ Einbaubreite: 18 mm
- ✓ Tragkraft: 68 kg



ECD III
FLA-9000
+5 bis +40°C

ECD III
FLA-9002
-10 bis +10°C

ECD III
FLA-9001
-25 bis -5°C

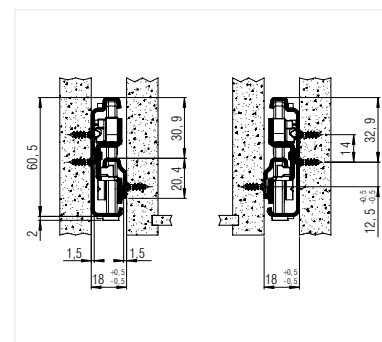
Fulterer - Typ 500 Edelstahl

- ▶ Edelstahl 1.4509 - EN10088
- ▶ Korpus- und Ladenprofil mit Anschraubbohrungen für Ø3,5 mm Schrauben
- ▶ Seitenstabilität durch speziell ausgebildete Profile
- ▶ optional: Selbsteinlauf "Easy Close Device"

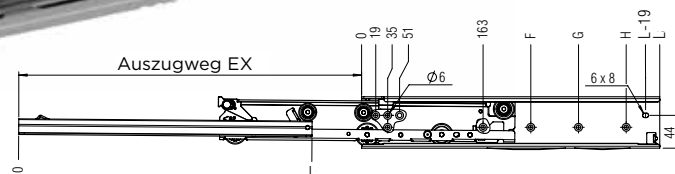
- ▶ Aushängesicherung in der Mittelschiene
- ▶ mit Niobium und Titan stabilisierte rostfeste Stahlsorte für ein bessere Schweißbarkeit
- ▶ Verpackung: 5 Paar/Karton

optimale Laufeigenschaften und Laufruhe durch integrierte Differentialwirkung

| Art.-Nr. | ACO | Abmessungen | | | | | | | | | | |
|--------------|---------------|-----------------------------------|-----|----|-----|-----|-----|-----|-----|-----|-----|-----|
| | | Länge | EX | A | B | C | D | E | F | G | H | I |
| FLA-3205-841 | FLA20500A | 400 | 385 | 28 | 156 | 380 | - | - | 163 | - | - | 365 |
| FLA-3206-841 | FLA20500 | 450 | 435 | 28 | 156 | 316 | 412 | - | 163 | 355 | - | 415 |
| FLA-3207-841 | FLA20501 | 500 | 485 | 28 | 156 | 348 | 476 | - | 163 | 355 | - | 465 |
| FLA-3208-841 | FLA20502 | 550 | 535 | 28 | 156 | 348 | 508 | - | 163 | 355 | - | 515 |
| FLA-3209-841 | FLA20503 | 600 | 585 | 28 | 156 | 348 | 572 | - | 195 | 355 | - | 565 |
| FLA-3210-841 | FLA20504 | 650 | 635 | 28 | 156 | 348 | 604 | - | 163 | 355 | 547 | 615 |
| FLA-3211-841 | FLA20505 | 700 | 685 | 28 | 156 | 348 | 540 | 668 | 163 | 355 | 547 | 665 |
| FLA-9000 | FLA20-ECD | Easy Close Device (-5 bis +40°C) | | | | | | | | | | |
| FLA-9002 | FLA20-ECD-001 | Easy Close Device (-10 bis +10°C) | | | | | | | | | | |
| FLA-9001 | FLA20-ECD-002 | Easy Close Device (-25 bis -5°C) | | | | | | | | | | |



- ✓ Typ: Differentialauszug
- ✓ Auszugweg: komplett
- ✓ Montage: aufliegend
- ✓ Einbaubreite: 24 mm
- ✓ Tragkraft: 120 kg

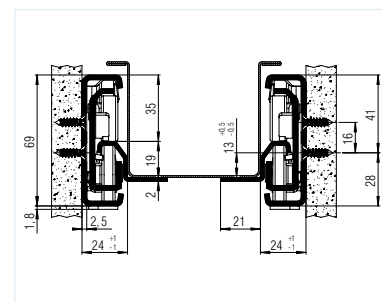


Fulterer - Typ 400 Edelstahl

- ▶ Edelstahl 1.4509
- ▶ Korpusprofil mit Anschraubbohrungen für Ø4,5 mm Schrauben, Ladenprofil ohne Anschraubbohrungen
- ▶ Seitenstabilität durch speziell ausgebildete Profile
- ▶ Selbsteinlauf

- ▶ Aushängesicherung in der Mittelschiene
- ▶ Auf Anfrage: Überauszug von 60 mm, hitzebeständige Version bis 110°C, Version mit Tragkraft bis 200 kg
- ▶ Verpackung: 4 Paar/Karton (FLA-451#: 2 Paar/Karton)

| Art.-Nr. | ACO | Abmessungen | | | | |
|--------------|----------|-------------|-----|-----|-----|-----|
| | | Länge | EX | F | G | H |
| FLA-4507-841 | FLA25401 | 500 | 485 | 291 | 451 | - |
| FLA-4508-841 | FLA25402 | 550 | 535 | 323 | 483 | - |
| FLA-4509-841 | FLA25403 | 600 | 585 | 355 | 547 | - |
| FLA-4510-841 | FLA25404 | 650 | 635 | 355 | 611 | - |
| FLA-4511-841 | FLA25405 | 700 | 685 | 355 | 515 | 643 |
| FLA-4512-841 | FLA25406 | 750 | 735 | 355 | 547 | 675 |





Möbelbeschläge, mobile Türen, Schiebetüren, Schubladen. Kugellager sind ein Muss. Mit flacher Laufbahn oder U-förmiger Rinne, aus rostfreiem Stahl oder Nylon - wählen Sie die Lager, die am besten für Ihre Anwendung geeignet sind.

KUGELLAGER

Linum konvexe Kugellager

- ▶ Edelstahl oder Delrin-Lager mit entfernbaren Schraubbolzen
- ▶ metrische Schraube M5 nicht inklusive
- ▶ Verpackung: 24 St/Karton

| Art.-Nr. | ACO | Ausführung | Typ | A | B | C | D | E | Gewinde |
|----------|----------|------------------|-----------------|------|-----|-----|------|-----|---------|
| BBR-0001 | S53-X001 | Nylon-Lauffläche | Edelstahl-Lager | 27,3 | 9,5 | 4,7 | 12,7 | 4,8 | M5 |
| BBR-1101 | S52-X101 | Delrin | fest | 27,3 | 9,5 | 4,7 | 12,7 | 6,3 | M6 |
| BBR-1001 | S52-X001 | Edelstahl | mit Lager | 27,3 | 9,5 | 4,7 | 12,7 | 6,3 | M6 |



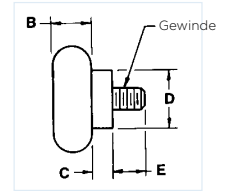
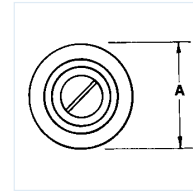
BBR-0001



BBR-1101



BBR-1001



Linum konkave & flache Kugellager

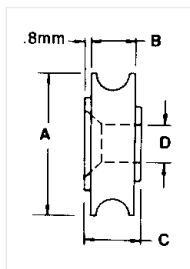
- ▶ Verpackung: 24 St/Karton

| Art.-Nr. | ACO | Innenrolle | Außenrolle | A | B | C | D | Tragkraft* |
|--|----------|------------|---------------|------|-----|-----|-----|------------|
| konkave Kugellager mit Öffnung | | | | | | | | |
| BBR-2013 | B24-1013 | Stahl | Stahl | 30,1 | 7,9 | 9,5 | 6,3 | 36 kg |
| flache Kugellager mit Öffnung (U-Rinne) | | | | | | | | |
| BBR-2028 | B20-1028 | Stahl | Stahl | 33,3 | 7,9 | 9,5 | 6,3 | 39 kg |
| BBR-3819 | B20-1819 | Stahl | Nylon & Stahl | 25,4 | 5,5 | 7,1 | 6,3 | 24 kg |
| BBR-3230 | B20-1230 | Edelstahl | Edelstahl | 23,0 | 6,3 | 7,9 | 6,3 | 40 kg |
| BBR-3219 | B20-1219 | Edelstahl | Edelstahl | 33,3 | 7,9 | 9,5 | 6,3 | 39 kg |
| flache Kugellager mit Schraubenbolzen | | | | | | | | |
| BBR-3210 | B30-1210 | Edelstahl | Edelstahl | 23,0 | 6,3 | 8,7 | 7,9 | 40 kg |

*: die angegebenen Werte bezüglich der Tragkraft basieren auf 600 Umdrehungen/Minute



BBR-2013



BBR-2028



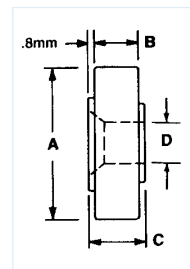
BBR-3230



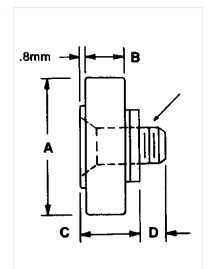
BBR-3219



BBR-3819

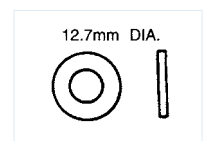


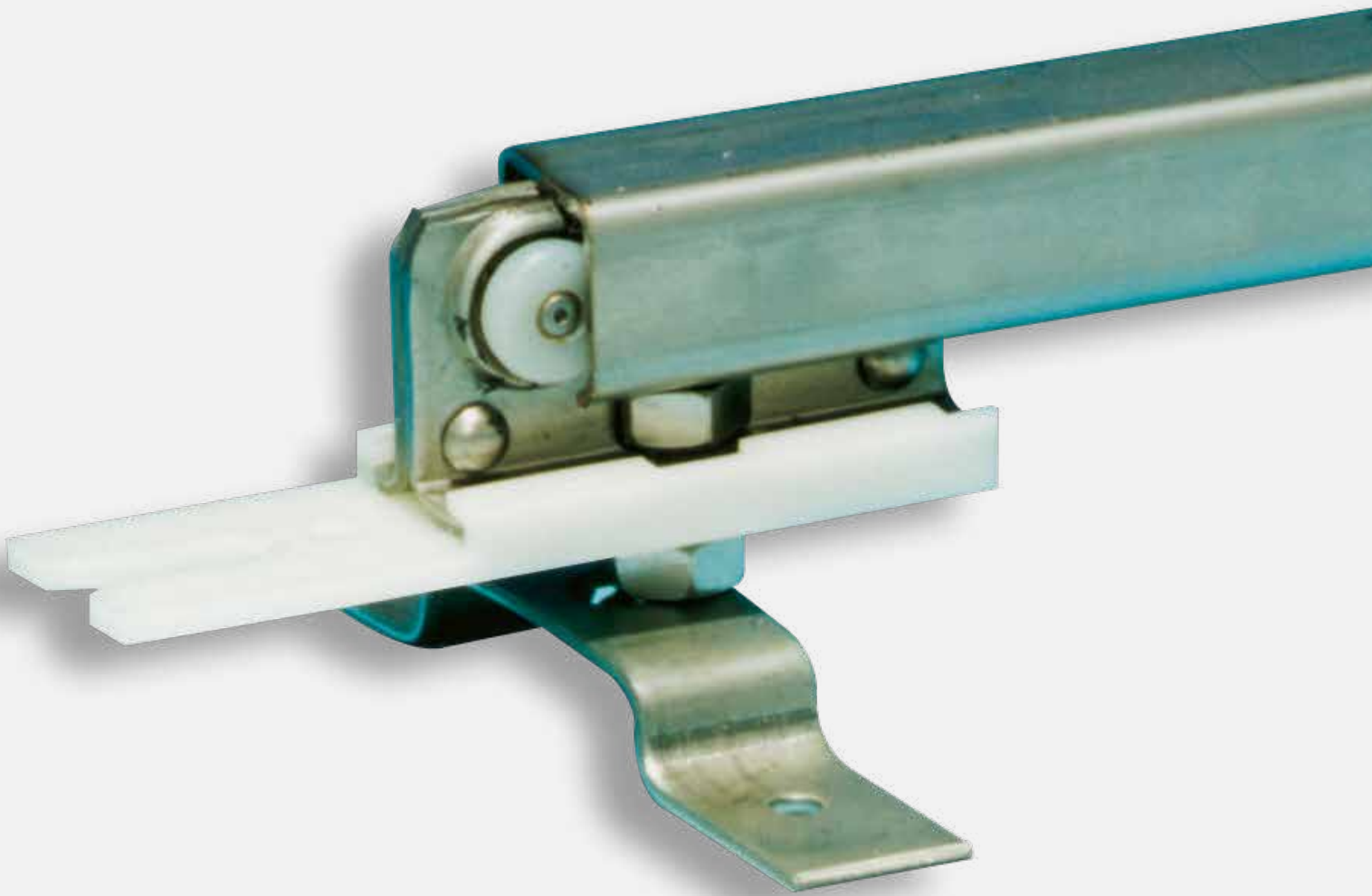
BBR-3210



Linum Edelstahl-Unterlegscheiben

| Art.-Nr. | ACO | Infos |
|----------|----------|----------------|
| BBR-9004 | B10-X004 | Ø12,7 x 5,5 mm |



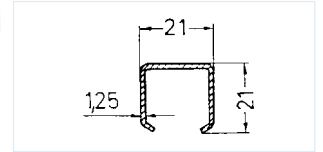


Linum bietet ein professionelles Schiebetürlaufschienensystem auf der Basis einer sehr robusten und stabilen Edelstahl-Laufschiene. Die Basisschiene enthält alle notwendigen Zubehörteile wie z.B. durchdachte Laufwagen, Türdämpfer und Türführungen.

SCHIEBETÜRLAUFSCHIENEN FÜR EDELSTAHLKONSTRUKTIONEN

Schiebetürprofil für Standard-Schranktüren

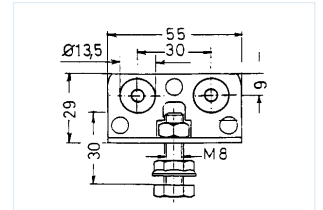
- ▶ Edelstahl 1.4301
- ▶ Tragkraft: 12,5 kg/m
- ▶ 21 x 21 mm, Stärke 1,5 mm
- ▶ Längen: 6000 mm
(auf Anfrage: 2x 3000 mm)



| Art.-Nr. | ACO |
|----------|-----|
| SRP-1000 | SB1 |

Laufwerk

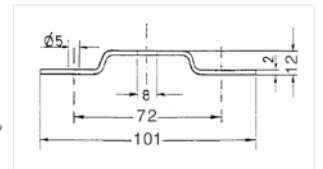
- ▶ Edelstahl mit Rädern Ø14 mm
- ▶ SRP-9001: ideal für Warmhalteschränke
- ▶ Tragkraft: 8 kg
- ▶ Verpackung: 6 St/Karton



| Art.-Nr. | ACO | Infos |
|----------|--------|-------------------------------------|
| SRP-9002 | SB2-T | mit Nylon-Rädern, normaler Gebrauch |
| SRP-9001 | SB2I-T | Edelstahl-Rädern, bis zu 270°C |

Tragflansch/Türblattthalter

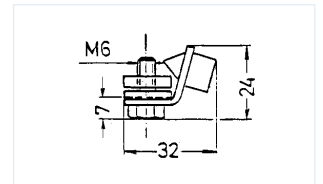
- ▶ Edelstahl
- ▶ vorgebohrte Löcher (Achse-Achse): 72 mm - Ø5 mm
- ▶ Türblatt-Laufschiene
- ▶ Verpackung: 6 St/Karton



| Art.-Nr. | ACO |
|----------|-----|
| SRP-9003 | SB3 |

Türdämpfer

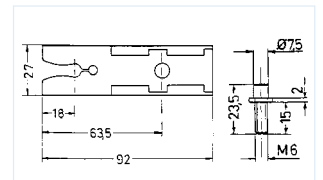
- ▶ mit Gummianschlag
- ▶ Verpackung: 6 St/Karton



| Art.-Nr. | ACO |
|----------|-----|
| SRP-9004 | SB4 |

Türfänger mit Edelstahlstück

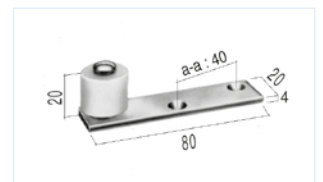
- ▶ für hohe Temperaturen
- ▶ graues Nylonstück schiebt sich über Laufschiene
- ▶ Edelstahlstück wird auf Türdämpfer geschraubt
- ▶ Verpackung: 6 St/Karton



| Art.-Nr. | ACO |
|----------|-----|
| SRP-9005 | SB5 |

Untere Tüführung

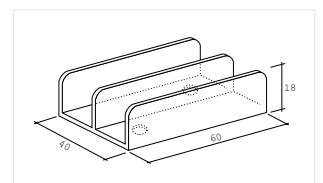
- ▶ Edelstahl mit 2 Löchern
- ▶ Nylonrad Ø15 mm
- ▶ 80 x 20 x 4 mm
- ▶ Verpackung: 6 St/Karton



| Art.-Nr. | ACO |
|----------|-----|
| SRP-9006 | SB6 |

Tüführung

- ▶ Nylon-Tüführung
- ▶ für aufliegende Türen
- ▶ für Schiebetüren bis 15 mm Stärke
- ▶ Verpackung: 6 St/Karton



| Art.-Nr. | ACO |
|----------|------|
| SRP-9007 | SB-7 |

SCHIEBETÜRLAUFSCHIENEN FÜR EDELSTAHLKONSTRUKTIONEN

Schiebetürprofil für schwere Schiebetüren

- ▶ Edelstahl 1.4301
- ▶ Tragkraft: 125 kg/m
- ▶ 40 x 37,5 mm, Stärke 3 mm
- ▶ Längen: 6000 mm
(auf Anfrage: 2x 3000 mm)

| | |
|----------|------|
| Art.-Nr. | ACO |
| SRP-9010 | SB10 |

Laufwerk

- ▶ Edelstahl mit Edelstahlrädern Ø30 mm
- ▶ Tragkraft: 80 kg

| | |
|----------|------|
| Art.-Nr. | ACO |
| SRP-9011 | SB11 |

Tragflansch/Türblattthalter

- ▶ Edelstahl
- ▶ Türblatt-Laufschiene
- ▶ vorgebohrte Löcher (Achse-Achse):
135 mm - Ø10 mm

| | |
|----------|------|
| Art.-Nr. | ACO |
| SRP-9012 | SB12 |

Türdämpfer

- ▶ Edelstahl - Stärke: 50 mm
- ▶ Gummianschlag (16 x 16 mm)

| | |
|----------|------|
| Art.-Nr. | ACO |
| SRP-9013 | SB13 |

Türführung

- ▶ Edelstahl mit 2 Löcher
- ▶ 100 x 24 x 4 mm
- ▶ Nylonrädern Ø19 mm

| | |
|----------|------|
| Art.-Nr. | ACO |
| SRP-9015 | SB15 |

Feste Wandschelle

- ▶ Edelstahl - Stärke: 4 mm
- ▶ wird auf die Laufschienen aufgeschoben

| | |
|----------|------|
| Art.-Nr. | ACO |
| SRP-9014 | SB14 |

Seitenverstellbare Wandschelle

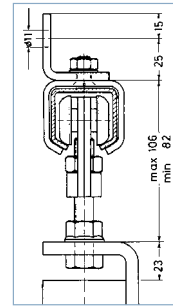
- ▶ Edelstahl - Stärke: 4 mm
- ▶ wird auf die Laufschienen aufgeschoben

| | |
|----------|------|
| Art.-Nr. | ACO |
| SRP-9016 | SB16 |

Feste Deckenschelle

- ▶ Edelstahl - Stärke: 4 mm
- ▶ wird auf die Laufschienen aufgeschoben

| | |
|----------|------|
| Art.-Nr. | ACO |
| SRP-9017 | SB17 |



Türdämpfer

- ▶ Edelstahl - Stärke: 50 mm
- ▶ Gummianschlag (16 x 16 mm)

| | |
|----------|------|
| Art.-Nr. | ACO |
| SRP-9013 | SB13 |

Türführung

- ▶ Edelstahl mit 2 Löcher
- ▶ 100 x 24 x 4 mm
- ▶ Nylonrädern Ø19 mm

| | |
|----------|------|
| Art.-Nr. | ACO |
| SRP-9015 | SB15 |

Feste Wandschelle

- ▶ Edelstahl - Stärke: 4 mm
- ▶ wird auf die Laufschienen aufgeschoben

| | |
|----------|------|
| Art.-Nr. | ACO |
| SRP-9014 | SB14 |

Seitenverstellbare Wandschelle

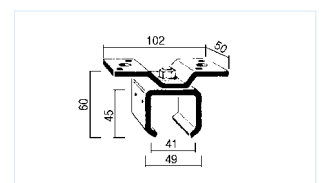
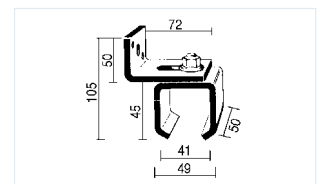
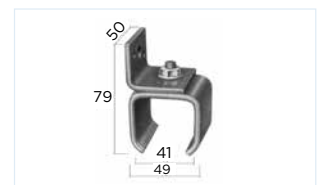
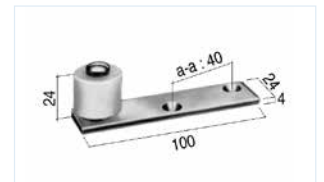
- ▶ Edelstahl - Stärke: 4 mm
- ▶ wird auf die Laufschienen aufgeschoben

| | |
|----------|------|
| Art.-Nr. | ACO |
| SRP-9016 | SB16 |

Feste Deckenschelle

- ▶ Edelstahl - Stärke: 4 mm
- ▶ wird auf die Laufschienen aufgeschoben

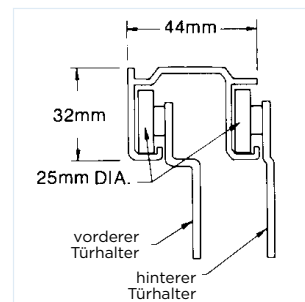
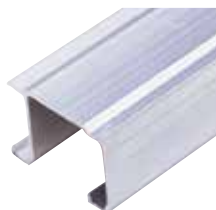
| | |
|----------|------|
| Art.-Nr. | ACO |
| SRP-9017 | SB17 |



SCHIEBETÜRLAUFSCHIENEN FÜR EDELSTAHLKONSTRUKTIONEN

Schiebetürprofil für Schranktüren

- ▶ extrudiertes Aluminium
- ▶ 32 x 44 mm, Stärke 1,5 mm
- ▶ Längen: 6000 mm (auf Anfrage: 2x 3000 mm)
- ▶ Verpackung: 20 St/Karton



| Art.-Nr. | ACO |
|----------|----------|
| SRP-1100 | B57-0144 |

Vorderer Türblatthalter

- ▶ verzinkter Stahl, 25 mm stark
- ▶ Montage hinten am vorderen Türblatt
- ▶ max. Temperatur: 65°C
- ▶ max. Tragkraft per Halter: +/- 12 kg
- ▶ SRP-9111 flaches Rädchen, Stahlkern und Stahlauffläche mit Kugellager
- ▶ SRP-9113 flaches Rädchen, Stahlkern und Nylonauffläche mit Kugellager
- ▶ Verpackung: 24 St/Karton



| Art.-Nr. | ACO | Infos |
|----------|-----------|--|
| SRP-9111 | B58-5511A | vorderer Türblatthalter Stahlauffläche |
| SRP-9113 | B58-5513A | vorderer Türblatthalter Nylonauffläche |

Hinterer Türblatthalter

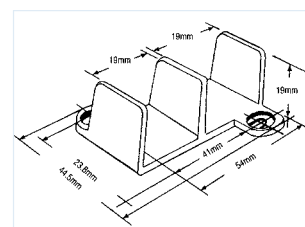
- ▶ verzinkter Stahl, 25 mm stark
- ▶ Montage hinten am hinteren Türblatt
- ▶ max. Temperatur: 65°C
- ▶ max. Tragkraft per Halter: +/- 12 kg
- ▶ SRP-9121 flaches Rädchen, Stahlkern und Stahlauffläche mit Kugellager
- ▶ SRP-9123 flaches Rädchen, Stahlkern und Nylonauffläche mit Kugellager
- ▶ Verpackung: 24 St/Karton



| Art.-Nr. | ACO | Infos |
|----------|-----------|--|
| SRP-9121 | B58-5521A | hinterer Türblatthalter Stahlauffläche |
| SRP-9123 | B58-5523A | hinterer Türblatthalter Nylonauffläche |

Türführung

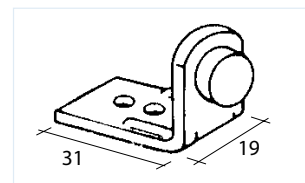
- ▶ Nylon
- ▶ für aufliegende Türen
- ▶ für Schiebetüren bis 19 mm Stärke
- ▶ Verpackung: 24 St/Karton



| Art.-Nr. | ACO |
|----------|----------|
| SRP-9193 | B62-1093 |

Anschlag

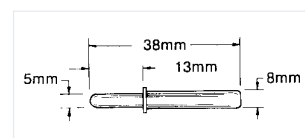
- ▶ verzinkter Stahl
- ▶ Gummipuffer
- ▶ Verpackung: 24 St/Karton



| Art.-Nr. | ACO |
|----------|----------|
| SRP-9186 | B60-1086 |

Führungsstift

- ▶ verchromtes Messing
- ▶ mit Druckfeder
- ▶ Verpackung: 24 St/Karton



| Art.-Nr. | ACO |
|----------|----------|
| SRP-9196 | B56-1096 |

EINSCHLAG- & STELL- FÜÙE & STOÙBÄNDER

The image shows a close-up, slightly blurred view of a metal structure, possibly a door or window frame. The structure is composed of several horizontal and vertical metal bars. A bright red object is visible in the upper right background. The foreground shows a light-colored, textured surface, likely a concrete or stone ledge. The overall scene is out of focus, emphasizing the text overlay.





Einschlagfüße und Unterbaufüße sind ein unverzichtbarer Bestandteil von Arbeitsflächen und Kühlschränken, Arbeitstischen und anderen Edelstahlkonstruktionen in Großküchen, Laboren und Werkstätten. Erhältlich in zahlreichen Ausführungen und für verschiedene Rohrgrößen, so dass immer eine passende Lösung für die jeweiligen Gegebenheiten angeboten werden kann.

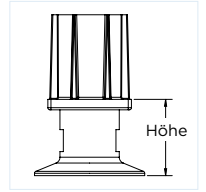


EINSCHLAGFÜßE

Linum Einschlagfüße für Vierkantrohre - Wandstärke Rohr 1,2 bis 1,5 mm

- ▶ Mit sechseckigem Fußende zur einfachen Höhenverstellung
- ▶ bei der angegebenen Höhe (mm) sind die Einschlagfüße komplett eingedreht

- ▶ Tragkraft Zamak: 900 kg (statisch)
- ▶ Tragkraft Komposit: 90 kg (statisch)



| Art.-Nr. | ACO | Material | Flansch | Ausführung | Höhe | Regelung | St/Karton |
|--|----------|------------------|---------|--------------------------|-------|----------|-----------|
| Einschlagfüße für Rohr □ 25 mm (Außenmaß) | | | | | | | |
| RVV-3225 | INO25 | Zamak natur | mit | Natur-Flansch Ø25 | 20-50 | 30 | 200 |
| RVV-4225 | INO25-NP | Zamak vernickelt | mit | vernickelter Flansch Ø25 | 20-50 | 30 | 200 |



| Art.-Nr. | ACO | Material | Flansch | Ausführung | Höhe | Regelung | St/Karton |
|---|-----------|------------------|---------|--------------------------|-------|----------|-----------|
| Einschlagfüße für Rohr □30 mm (außenmaß) | | | | | | | |
| RVV-3030 | INO30H | Zamak natur | ohne | Natur-Drehstück | 30-60 | 30 | 150 |
| RVV-3230 | INO30F | Zamak natur | mit | Natur-Flansch Ø50 | 20-50 | 30 | 100 |
| RVV-4030 | INO30H-NP | Zamak vernickelt | ohne | vernickeltes Drehstück | 30-60 | 30 | 150 |
| RVV-4230 | INO30F-NP | Zamak vernickelt | mit | vernickelter Flansch Ø50 | 20-50 | 30 | 100 |
| RVV-1030-050 | INPO30H | Komposit | ohne | Komposit-Drehstück | 30-60 | 30 | 200 |



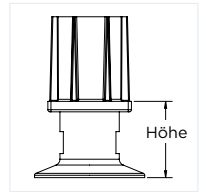
| Art.-Nr. | ACO | Material | Flansch | Ausführung | Höhe | Regelung | St/Karton |
|---|---------------|------------------|---------|----------------------------|-------|----------|-----------|
| Einschlagfüße für Rohr □35 mm (außenmaß) | | | | | | | |
| RVV-3055 | INO35H | Zamak natur | ohne | Natur-Drehstück | 25-55 | 30 | 150 |
| RVV-3235 | INO35F | Zamak natur | mit | Natur-Flansch Ø50 | 20-50 | 30 | 100 |
| RVV-4035 | INO35H-NP | Zamak vernickelt | ohne | vernickeltes Drehstück | 30-60 | 30 | 150 |
| RVV-4135 | INO35H-SS | Zamak vernickelt | ohne | Edelstahl Drehstück | 30-60 | 30 | 150 |
| RVV-4235 | INO35F-NP | Zamak vernickelt | mit | vernickelter Flansch Ø50 | 20-40 | 20 | 100 |
| RVV-1035-050 | INPO35H | Komposit | ohne | Komposit-Drehstück grau | 25-55 | 30 | 200 |
| RVV-1035-020 | INPO35H-Z | Komposit | ohne | Komposit-Drehstück schwarz | 25-55 | 30 | 200 |
| RVV-1135-050 | INPO35H-SC/2P | Komposit | ohne | Edelstahl-Drehstück | 35-70 | 35 | 200 |

EINSCHLAGFÜßE

Linum Einschlagfüße für Vierkantrohre - Wandstärke Rohr 1,2 bis 1,5 mm

- ▶ mit sechseckigem Fußende zur einfachen Höhenverstellung
- ▶ bei der angegebenen Höhe (mm) sind die Einschlagfüße komplett eingedreht

- ▶ Tragkraft Zamak: 900 kg (statisch)
- ▶ Tragkraft Komposit: 90 kg (statisch)



| Art.-Nr. | ACO | Material | Flansch | Ausführung | Höhe | Regelung | St/Karton |
|---|---------------|------------------|---------|----------------------------|-------|----------|-----------|
| Einschlagfüße für Rohr □40 mm (Außenmaß) | | | | | | | |
| RVV-3040 | IN040H | Zamak natur | ohne | Natur-Drehstück | 35-65 | 30 | 100 |
| RVV-3240 | IN040F | Zamak natur | mit | Natur-Flansch Ø53 | 31-62 | 31 | 100 |
| RVV-4340 | IN040F-SS | Zamak vernickelt | mit | Edelstahl-Flansch Ø90 | 40-70 | 30 | 50 |
| RVV-4140 | IN040H-SS | Zamak vernickelt | ohne | Edelstahl-Drehstück | 35-65 | 30 | 100 |
| RVV-4240 | IN040F-NP | Zamak vernickelt | mit | vernickelter Flansch Ø53 | 31-62 | 31 | 100 |
| RVV-1040-050 | INP040H | Komposit | ohne | Komposit-Drehstück grau | 32-68 | 36 | 200 |
| RVV-1040-020 | INP040H-Z | Komposit | ohne | Komposit-Drehstück schwarz | 32-68 | 36 | 200 |
| RVV-1140-050 | INP040H-SC/2P | Komposit | ohne | Edelstahl-Drehstück | 32-68 | 36 | 200 |

Linum Einschlagfüße für Vierkantrohre - Wandstärke Rohr 1 mm

- ▶ mit sechseckigem Fußende zur einfachen Höhenverstellung
- ▶ bei der angegebenen Höhe (mm) sind die Einschlagfüße komplett eingedreht

- ▶ Einschlagfüße für Rohre 50 mm auf Anfrage
- ▶ Tragkraft: 90 kg (statisch)



| Art.-Nr. | ACO | Material | Flansch | Ausführung | Höhe | Regelung | St/Karton |
|---|-----------|------------|---------|-------------------------------------|---------|----------|-----------|
| Einschlagfüße für Rohr □40 mm (Außenmaß) | | | | | | | |
| RVV-6040-020 | C4040-PIL | Kunststoff | ohne | Edelstahl-Drehstück / schwarzer Fuß | 100-141 | 41 | 100 |
| RVV-6140-020 | C4040-PI | Kunststoff | ohne | Edelstahl-Drehstück / schwarzer Fuß | 61-99 | 38 | 100 |
| RVV-6240-050 | C4040-I | Kunststoff | ohne | Edelstahl-Drehstück | 68-99 | 31 | 50 |

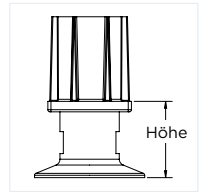
Einschlagfüße für Rohr □50 mm auf Anfrage

EINSCHLAGFÜßE

Linum Einschlagfüße für Rundrohre - Wandstärke Rohr 1,2 bis 1,5 mm

- ▶ mit sechseckigem Fußende zur einfachen Höhenverstellung
- ▶ bei der angegebenen Höhe (mm) sind die Einschlagfüße komplett eingedreht
- ▶ RVR-1038-052: Wandstärke Rohr 1 mm

- ▶ Tragkraft Zamak: 900 kg (statisch)
- ▶ Tragkraft Komposit: 90 kg (statisch)
- ▶ Tragkraft RVR-1138-050: 450 kg (statisch)
- ▶ Tragkraft RVR-2038-050: 200 kg (statisch)



| Art.-Nr. | ACO | Material | Flansch | Ausführung | Höhe | Regelung | St/Karton |
|---|----------------|-------------|---------|----------------------------|-------|----------|-----------|
| Einschlagfüße für Rohr Ø38 mm (Außenmaß) | | | | | | | |
| RVR-3138 | A10-0651 | Zamak natur | ohne | Edelstahl-Drehstück | 38-70 | 32 | 100 |
| RVR-1038-020 | A10-1041-BL | Komposit | ohne | Komposit-Drehstück schwarz | 35-62 | 27 | 200 |
| RVR-1038-050 | A10-1041-GR | Komposit | ohne | Komposit-Drehstück grau | 35-62 | 27 | 200 |
| RVR-1138-050 | A10-1041-SC/2P | Komposit | ohne | Edelstahl-Drehstück | 38-70 | 32 | 100 |
| RVR-1038-052 | A10-0641 | Komposit | ohne | Komposit-Drehstück grau | 35-62 | 27 | 200 |
| RVR-2038-050 | - | Komposit | mit | Komposit-Flansch Ø45 | 23-53 | 30 | 200 |



| Art.-Nr. | ACO | Material | Flansch | Ausführung | Höhe | Regelung | St/Karton |
|---|------------|------------------|---------|-----------------------|-------|----------|-----------|
| Einschlagfüße für Rohr Ø40 mm (Außenmaß) | | | | | | | |
| | INR040H-SS | Zamak vernickelt | ohne | Edelstahl-Drehstück | 35-70 | 35 | 200 |
| | INR040F-SS | Zamak vernickelt | mit | Edelstahl-Flansch Ø90 | 40-70 | 30 | 200 |



| Art.-Nr. | ACO | Material | Flansch | Ausführung | Höhe | Regelung | St/Karton |
|---|----------|-------------|---------|-------------------------|-------|----------|-----------|
| Einschlagfüße für Rohr Ø41 mm (Außenmaß) | | | | | | | |
| | A10-0851 | Zamak natur | ohne | Edelstahl-Drehstück | 38-70 | 32 | 100 |
| | A10-0841 | Komposit | ohne | Komposit-Drehstück grau | 35-62 | 27 | 200 |

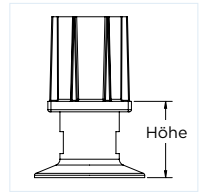
Kontaktieren Sie uns für die Entwicklung von Einschlagfüße & Stellfüße nach Maß

EINSCHLAGFÜßE

Linum Einschlagfüße für Rundrohre - Wandstärke Rohr 1,2 tot 1,5 mm

- ▶ mit sechseckigem Fußende zur einfachen Höhenverstellung
- ▶ bei der angegebenen Höhe (mm) sind die Einschlagfüße komplett eingedreht

- ▶ Tragkraft Zamak: 900 kg (statisch)
- ▶ Tragkraft Komposit: 90 kg (statisch)
- ▶ Tragkraft RVR-3150: 1040 kg (statisch)
- ▶ Tragkraft RVR-1070: 500 kg (statisch)



| Art.-Nr. | ACO | Material | Flansch | Ausführung | Höhe | Regelung | St/Karton |
|---|-----------|----------|---------|----------------------------|-------|----------|-----------|
| Einschlagfüße für Rohr Ø42,4 mm (Außenmaß) | | | | | | | |
| RVR-1042-020 | INP424H-Z | Komposit | ohne | Komposit-Drehstück schwarz | 33-68 | 35 | 100 |



| Art.-Nr. | ACO | Material | Flansch | Ausführung | Höhe | Regelung | St/Karton |
|---|--------------|----------|---------|----------------------------|-------|----------|-----------|
| Einschlagfüße für Rohr Ø45 mm (Außenmaß) | | | | | | | |
| RVR-1045-060 | INP45H-B | Komposit | ohne | Komposit-Drehstück blau | 35-62 | 27 | 200 |
| RVR-1045-020 | INP45H-Z | Komposit | ohne | Komposit-Drehstück schwarz | 35-62 | 27 | 200 |
| RVR-1145-050 | INP45H-SC/2P | Komposit | ohne | Edelstahl-Drehstück | 35-62 | 27 | 200 |



| Art.-Nr. | ACO | Material | Flansch | Ausführung | Höhe | Regelung | St/Karton |
|---|----------|-------------|---------|---------------------|-------|----------|-----------|
| Einschlagfüße für Rohr Ø50 mm (Außenmaß) | | | | | | | |
| RVR-3150 | A11-0851 | Zamak natur | ohne | Edelstahl-Drehstück | 25-76 | 51 | 25 |

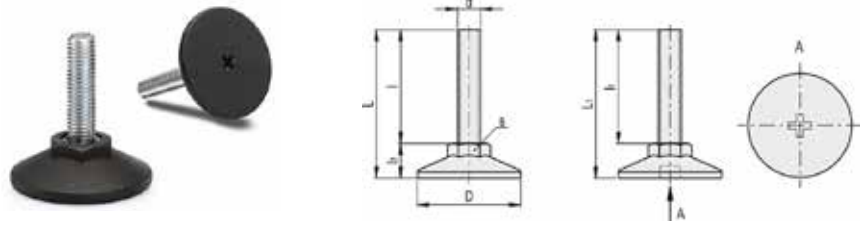


| Art.-Nr. | ACO | Material | Flansch | Ausführung | Höhe | Regelung | St/Karton |
|---|-----------|------------|---------|----------------------------|-------|----------|-----------|
| Einschlagfüße für Rohr Ø70 mm (Außenmaß) | | | | | | | |
| RVR-1070-020 | INP070H-Z | Kunststoff | ohne | Komposit-Drehstück schwarz | 30-84 | 54 | 200 |
| RVR-1070-050 | INP070H-G | Kunststoff | ohne | Komposit-Drehstück grau | 30-84 | 54 | 200 |

MASCHINENFÜßE

Linum Kunststoff-Maschinenfüße

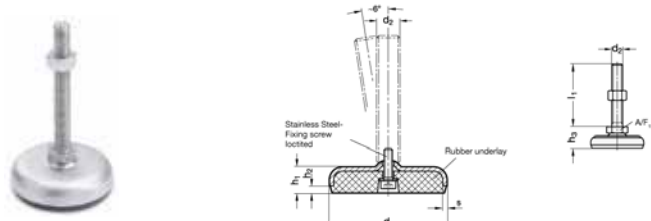
- ▶ Kunststoff PA Fuß, schwarz, matte Finish
- ▶ zur Montage unter Tischen und Maschinen
- ▶ Tragkraft = statisch
- ▶ andere Abmessungen auf Anfrage
- ▶ Verpackung: 50 St/Karton



| Art.-Nr. | ACO | Material | D | d | L | l | l ₂ | s | Tragkraft |
|--|------------|------------|----|-----|------|------|----------------|----|-----------|
| Kunststoff-Maschinenfüße für Innenräume | | | | | | | | | |
| TSP-3104-020 | SHA-405010 | Kunststoff | 40 | M10 | 62,5 | 49,5 | 13 | 17 | 3000 N |
| TSP-3204-020 | SHA-405012 | Kunststoff | 40 | M12 | 62,5 | 49,5 | 13 | 17 | 5000 N |
| TSP-3105-020 | SHA-504610 | Kunststoff | 50 | M10 | 62,5 | 49,5 | 17 | 19 | 3000 N |
| TSP-3205-020 | SHA-504612 | Kunststoff | 50 | M12 | 62,5 | 49,5 | 17 | 19 | 5000 N |

Linum Edelstahl-Maschinenfüße

- ▶ Edelstahl 1.4301 Fuß mit NBR rutschfeste Gummisohle
- ▶ zur Montage unter Tischen und Maschinen
- ▶ 6° einstellbar über die gesamte Achse
- ▶ andere Abmessungen auf Anfrage
- ▶ Verpackung: 10 St/Karton



| Art.-Nr. | ACO | Material | d ₁ | d ₂ | h | h ₁ | h ₂ | h ₃ + 4.0/0 | s | AF ₁ | Tragkraft |
|---|------------|-----------|----------------|----------------|----|----------------|----------------|------------------------|---|-----------------|-----------|
| Edelstahl-Maschinenfüße für Innenräume | | | | | | | | | | | |
| TSP-3115 | SHB-506010 | Edelstahl | 50 | M10 | 60 | 14,5 | 3,5 | 23 | 3 | 17 | 14 kN |
| TSP-3215 | SHB-506012 | Edelstahl | 50 | M12 | 60 | 14,5 | 3,5 | 23 | 3 | 17 | 20 kN |
| TSP-3116 | SHB-608010 | Edelstahl | 60 | M10 | 80 | 16 | 4 | 26 | 3 | 17 | 14 kN |
| TSP-3216 | SHB-608012 | Edelstahl | 60 | M12 | 80 | 16 | 4 | 26 | 3 | 17 | 20 kN |

Linum Kunststoff-Verstellgleiter mit Schraubgewinde

- ▶ glasfaserverstärktes PA, schwarz, matte Finish
- ▶ hochwertiger Gewindeinsatz aus vernickelte Bronze
- ▶ Tragkraft = statisch
- ▶ Stärke: 1,2 mm
- ▶ andere Abmessungen auf Anfrage
- ▶ Verpackung: 10 St/Karton



| Art.-Nr. | ACO | Material | L | d | h | H | h ₁ | l | ext. | int. | Tragkraft |
|--|-----|------------|----|-----|----|----|----------------|------|------|------|-----------|
| Kunststoff-Verstellgleiter für Innenräume | | | | | | | | | | | |
| TSP-2140-020 | - | Kunststoff | 40 | M10 | 10 | 38 | 8 | 37,6 | 40 | 37,6 | 6000 N |
| TSP-2240-020 | - | Kunststoff | 40 | M12 | 10 | 38 | 8 | 37,6 | 40 | 37,6 | 6000 N |

STELLFÜßE

Linum Edelstahl-Stelbeine "EURO"

- ▶ mit Kunststofffuß für kratzfreie Oberflächen
- ▶ bei der angegebenen Höhe (mm) sind die Stellfüße völlig zuge dreht

- ▶ Tragkraft: 780 kg (statisch)
- ▶ Verpackung: 40 St/Karton



| Art.-Nr. | ACO | Material | Ausführung | Höhe | Regelung | Montageplatte | Achse-Achse |
|---------------------|------------|-----------|--|---------|----------|---------------|-------------|
| LSP-1110-020 | LPI-001 | Edelstahl | ABS-Platte, schwarzer Kunststofffuß | 115-175 | 60 | 100 x 80 | 80 x 60 |
| LSP-2312-020 | LPI-021/SS | Edelstahl | Edelstahl-Platte, schwarzer Kunststofffuß | 145-190 | 45 | 100 x 80 | 80 x 60 |
| LSP-2510-020 | LPI-022/SS | Edelstahl | Edelstahl-Platte, schwarzer Kunststofffuß | 152-212 | 60 | 100 x 80 | 80 x 60 |
| LSP-2210-050 | LPI-002 | Edelstahl | Edelstahl-Platte, grauer Kunststofffuß | 125-175 | 50 | 100 x 80 | 80 x 60 |
| LSP-3610-020 | LPI-035 | Edelstahl | Gewinde M10 x 30, schwarzer Kunststofffuß | 205-255 | 50 | - | - |



| Art.-Nr. | ACO | Material | Ausführung | Höhe | Regelung | Montageplatte | Achse-Achse |
|---------------------|---------|-----------|--|---------|----------|---------------|-------------|
| LSP-3010-020 | LPI-500 | Edelstahl | Gewinde M10 x 30, schwarzer Kunststofffuß | 90-120 | 30 | - | - |
| LSP-2010-020 | LPI-501 | Edelstahl | Edelstahl-Platte, schwarzer Kunststofffuß | 90-120 | 30 | 100 x 80 | 80 x 60 |
| LSP-2000-020 | LPI-502 | Edelstahl | Edelstahl-Platte, schwarzer Kunststofffuß | 90-120 | 30 | 90 x 90 | 70 x 70 |
| LSP-3310-020 | LPI-503 | Edelstahl | Gewinde M10 x 30, schwarzer Kunststofffuß | 145-200 | 55 | - | - |
| LSP-2310-020 | LPI-504 | Edelstahl | Edelstahl-Platte, schwarzer Kunststofffuß | 145-200 | 55 | 100 x 80 | 80 x 60 |
| LSP-2300-020 | LPI-505 | Edelstahl | Edelstahl-Platte, schwarzer Kunststofffuß | 145-200 | 55 | 90 x 90 | 70 x 70 |
| LSP-2311-020 | - | Edelstahl | Edelstahl-Platte, schwarzer Kunststofffuß | 150-205 | 55 | 100 x 80 | 80 x 60 |



STELLFÜßE

Linum Edelstahl-Stellbeine "USA"

- ▶ mit Gewinde M12 x 19 mm, ohne Kunststofffuß
- ▶ Edelstahl-Montageplatte 102 x 80 x 2 mm optional
- ▶ bei der angegebenen Höhe (mm) sind die Stellfüße völlig zuge dreht

- ▶ Tragkraft: 900 kg (statisch)
- ▶ Verpackung: 50 St/Karton



| Art.-Nr. | ACO | Material | Ausführung | Höhe | Regelung | Montageplatte | Ø Rohr | |
|-----------------|--------------|--|------------------|---------|----------|---------------|--------|--|
| LSP-3920 | A50-5032-M | Edelstahl | Gewinde M12 x 19 | 100-144 | 44 | optional | 41 | |
| LSP-3921 | A84-5048-C-4 | Edelstahl | Gewinde M12 x 19 | 100-144 | 44 | optional | 50 | |
| LSP-3420 | A86-5048-M | Edelstahl | Gewinde M12 x 19 | 150-194 | 44 | optional | 50 | |
| LSP-9000 | MP1/SS | Edelstahl-Befestigungsplatte 102 x 80 x 2 mm | | | | | | |

Linum Kunststoff-Füße

- ▶ glassfaserverstärktes PP, schwarz
- ▶ Montageplatte mit 4 Standard-Bohrlöchern Ø8 mm
- ▶ bei der angegebenen Höhe sind die Stellfüße völlig zuge dreht
- ▶ Verstellstück mit einem Schlüssel verstellbar

- ▶ Flansch: Ø55 mm
- ▶ Tragkraft: 1200 kg (statisch)
- ▶ Tragkraft LSP-7930-020: 1100 kg (statisch)
- ▶ Verpackung: 40 St/Karton



| Art.-Nr. | ACO | Material | Höhe | Regelung | Montageplatte | Achse-Achse |
|---------------------|---------|--------------|---------|----------|---------------|-------------|
| LSP-6820-020 | F0810 | Polypropylen | 80-100 | 20 | 80 x 102 | 60 x 80 |
| LSP-6850-020 | F0895-L | Polypropylen | 80-100 | 20 | 95 x 95 | 70 x 70 |
| LSP-7040-020 | F1113 | Polypropylen | 90-110 | 20 | 87 x 87 | 55 x 55 |
| LSP-7930-020 | F1101 | Polypropylen | 100-120 | 20 | 85 x 85 | 55 x 55 |
| LSP-7450-020 | F1118 | Polypropylen | 150-220 | 70 | 95 x 95 | 70 x 70 |
| LSP-7440-020 | F1186 | Polypropylen | 150-220 | 70 | 87 x 87 | 80 x 60 |

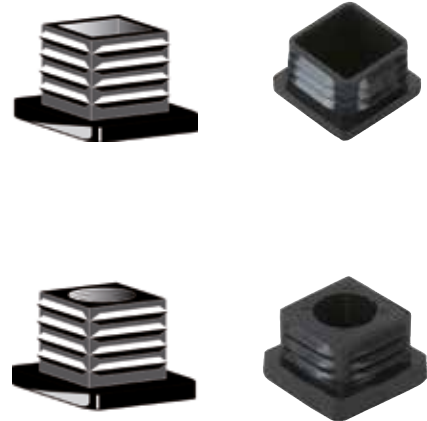
Kontaktieren Sie uns für die Entwicklung von Einschlagfüße & Stellfüße nach Maß

ZUBEHÖR EINSCHLAGFÜßE & STELLFÜßE

Linum Rohrstopfen für Vierkantrohre

- ▶ schwarzes Polyamid
- ▶ ohne oder mit Gewinde M10
- ▶ Verpackung: 500 St/Karton

| Art.-Nr. | ACO | Rohr |
|---|-----------|---------|
| ohne Gewinde - Rohrstärke von 1 bis 2 mm | | |
| TSP-1020-020 | DAP 000.X | 20 x 20 |
| TSP-1025-020 | DAP 000 | 25 x 25 |
| TSP-1030-020 | DAP 001 | 30 x 30 |
| TSP-1035-020 | DAP 002 | 35 x 35 |
| TSP-1040-020 | DAP 003 | 40 x 40 |
| mit Gewinde für Stellfuß - Rohrstärke von 1,5 bis 2 mm | | |
| TSP-1125-020 | DAP 004 | 25 x 25 |
| TSP-1130-020 | DAP 005 | 30 x 30 |
| TSP-1135-020 | DAP 006 | 35 x 35 |
| TSP-1140-020 | DAP 007 | 40 x 40 |



Linum sechseckige Regelfüße für Rohrstopfen

- ▶ Fuß aus schwarzem Polyamid
- ▶ verzinkter Gewindestange M10 x 40
- ▶ Verpackung: 500 St/Karton

| Art.-Nr. | ACO | Rohr |
|--|---------|-------------------|
| für Rohrstopfen TSP-1125-020 & TSP-1130-020 | | |
| TSP-3160-020 | DAP 008 | 25 x 25 + 30 x 30 |
| für Rohrstopfen TSP-1135-020 & TSP-1140-020 | | |
| TSP-3161-020 | DAP 009 | 35 x 35 + 40 x 40 |



Linum Verstellgleiter

- ▶ schwarzes Polyamid
- ▶ Gewinde: M22 x 60
- ▶ axiale Tragkraft: 150 kg
- ▶ Höhe: 10 mm
- ▶ Regelung: 40 mm
- ▶ Verpackung: 500 St/Karton

| Art.-Nnr. | ACO | Rohr |
|--|-----------|---------|
| mit Gewinde - Rohrstärke von 1,5 bis 2 mm | | |
| RVV-6025-020 | DAP 010.X | 25 x 25 |
| RVV-6030-020 | DAP 010 | 30 x 30 |
| RVV-6035-020 | DAP 011 | 35 x 35 |
| RVV-6040-020 | DAP 012 | 40 x 40 |



Linum Rohrstopfen für Rundrohre Ø25 oder Ø38 mm

- ▶ schwarzes Nylon oder vernickelt
- ▶ Verpackung: 100 St/Karton

| Art.-Nr. | ACO | Rohr | Material |
|--------------|-------------|------|-----------------|
| TSP-0025-020 | J16-1000-RD | Ø25 | schwarzes Nylon |
| TSP-0038-020 | J16-1500-RD | Ø38 | schwarzes Nylon |
| TSP-1025 | J16-0201 | Ø25 | vernickelt |

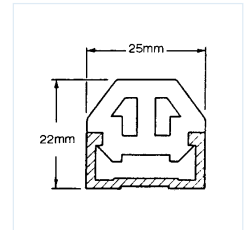


Linum Kautschuk-Stoßsystem

Einfaches und dauerhaftes Stoßfängersystem, das verhindert, dass Wagen und andere mobile Geräte Wände oder Möbel beschädigen. Die solide Konstruktion besteht aus einem grauen PVC-Stoßstreifen, der in ein Aluminium-Basisprofil eingeklipst ist. Die Eck- und Endstücke sind speziell entworfen, um Unterbrechungen zu vermeiden. Dadurch bleibt das Stoßband in einem Stück und bietet optimalen Schutz.

- ▶ Solide Konstruktion aus zwei Teilen:
 - Basisprofil aus extrudiertem Aluminium
 - graue PVC-Stoßstreifen
- ▶ Stoßstreifen in Längen von 3050 mm
- ▶ Eckstücke und Endkappen mit Abdeckkappen versehen um Schraubenlöcher abzudecken
- ▶ Befestigungslöcher: Ø5 mm
- ▶ Temperaturbereich: -25°C bis +70°C

| Art.-Nr. | ACO | Infos | St/Karton |
|---------------------|----------|---|-----------|
| STB-5000-050 | C65-2120 | Stoßstreifen (2-teilig) - L = 3050 mm | 10 Längen |
| STB-5100-050 | C65-5090 | Eckverbindung inkl. Abdeckdübel | 10 |
| STB-5200-050 | C65-1010 | Verstärkungsecke inkl. Abdeckdübel | 24 |
| STB-5300-050 | C65-5000 | Endkappe inkl. Abdeckdübel | 10 |
| STB-5900-050 | C65-X100 | Lockere Abdeckdübel für Schraubenlöcher | 10 |



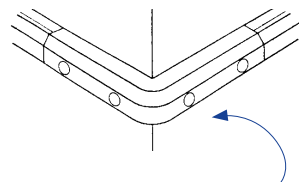
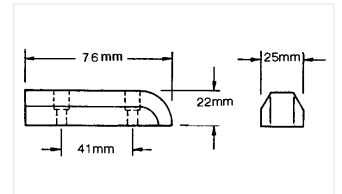
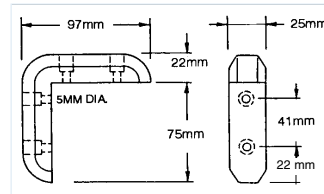
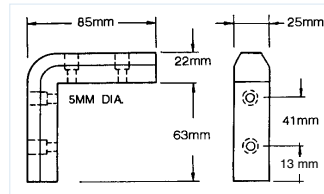
STB-5100-050



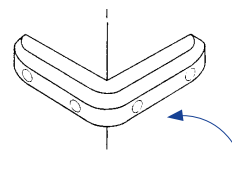
STB-5200-050



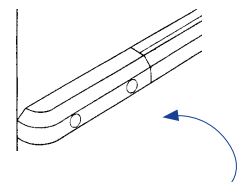
STB-5300-050



Anwendung: Eckverbindung für gerade Stoßbänder



Anwendung: Verstärkungsecke



Anwendung: Endkappe für rechte Stoßbänder



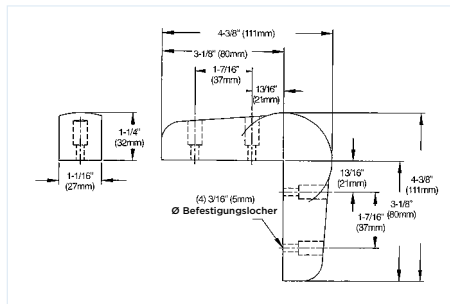
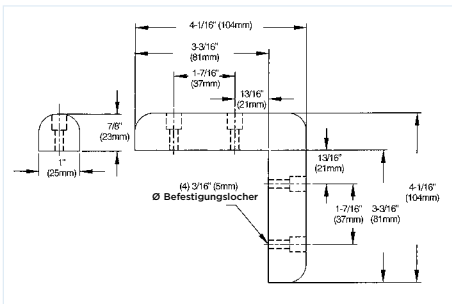
STOßBÄNDER & STOßBECKEN

Linum Vinyl-Stoßbecke

Diese sehr widerstandsfähigen Vinyl-Stoßbecken haben einen Metallkern. Sie werden hauptsächlich eingesetzt, um Schäden an Wänden zu verhindern. Wahlweise schwarze oder graue Modelle mit geraden Ecken oder verdickten abgerundeten Ecken. Für diese Modelle sind keine Abdeckkappen erhältlich.

- ▶ Stoßbecke aus Vinyl mit metallischem Kern
- ▶ mit abgerundete Ecken
- ▶ Abmessungen (Innenseite): 79 x 79 mm
- ▶ verstärkte Schraubenbefestigung
- ▶ Befestigungslöcher: Ø5 mm
- ▶ Verpackung: 24 St/Karton

| Art.-Nr. | ACO | Infos |
|--------------|------------|---------------------------------|
| STB-6100-020 | C60-1040-B | schwarz - mit gerader Ecke |
| STB-6100-050 | C60-1040-G | grau - mit gerader Ecke |
| STB-6200-020 | C60-1050-B | schwarz - mit abgerundeter Ecke |
| STB-6200-050 | C60-1050-G | grau - mit abgerundeter Ecke |



Linum runde Stoßstange für Räder

- ▶ grauer Kautschuk
- ▶ verstärkt
- ▶ für Standard oder Medium-Laufrollen
- ▶ Reihe STB: Ø93 mm (Verpackung: 1 St/Karton)
- ▶ Reihe C60: Ø125 oder Ø180 mm (Verpackung: 24 St/Karton)
- ▶ ideal für Wagen

| Art.-Nr. | ACO | Infos |
|--------------|----------|--------------------|
| STB-1011-050 | STB-001 | Öffnung Ø22 mm |
| STB-1012-050 | STB-002 | Öffnung Ø25 mm |
| STB-1013-050 | STB-003 | Öffnung Ø32 mm |
| STB-1021-050 | STB-004 | Öffnung 25 x 25 mm |
| STB-1022-050 | STB-005 | Öffnung 30 x 30 mm |
| STB-1023-050 | STB-006 | Öffnung 35 x 35 mm |
| STB-1024-050 | STB-007 | Öffnung 40 x 40 mm |
| STB-0090-050 | C60-1010 | Außen Ø125 mm |
| STB-0092-050 | C60-1012 | Außen Ø180 mm |



HANDGRIFFE & SCHARNIERE







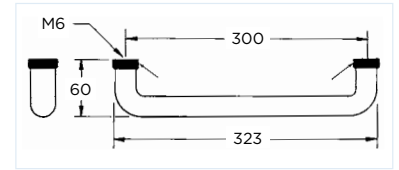
Schubladen und Schränke in Großküchen werden jeden Tag intensiv genutzt. Daher müssen sie mit robusten und dauerhaften Griffen ausgestattet sein, die oft auch hohen Temperaturen standhalten müssen. Bei Schränken ist es außerdem wichtig, dass die Scharniere oder Magnetverschlüsse eine perfekte Funktion gewährleisten.

HANDGRIFFE

Schwerer Rohrhandgriff

- ▶ satiniertes Edelstahl
- ▶ für intensiven Gebrauch
- ▶ Rohr: Ø22 mm
- ▶ M6 Befestigungslöcher
- ▶ Verpackung: 24 St/Karton

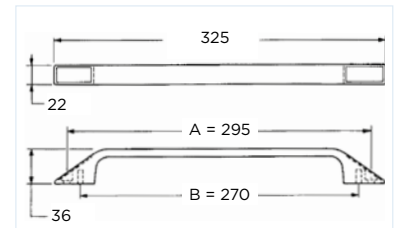
| Art.-Nr. | ACO | komplette Länge | Achsenmaß |
|----------|----------|-----------------|-----------|
| HWG-2000 | P47-0300 | 323 | 300 |



Verchromter Handgriff

- ▶ massives Gussmetall
- ▶ verchromte Verarbeitung
- ▶ metrisch
- ▶ Montage über die Vorderseite oder Rückseite
- ▶ Verpackung: 50 St/Karton

| Art.-Nr. | ACO | komplette Länge | Achsenmaß A / B |
|----------|----------|-----------------|-----------------|
| HWG-2100 | P48-1012 | 325 | 295 / 270 |

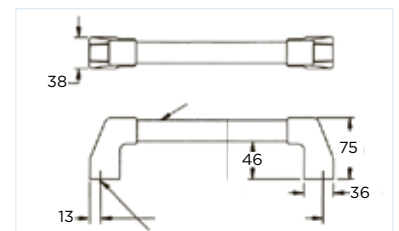


“A” ist die Achsmaß der Löcher (M4) des Handgriffs für die Frontmontage.
 “B” ist die Achsmaß der Gewindebohrungen (M6) für die hintere Befestigung.
 Abdeckplatten zum Verschließen der Schraublöcher für die Frontmontage sind im Lieferumfang enthalten.

Komposit-Befestigungen für personalisierte Handgriffe

- ▶ Komposit (food safe)
- ▶ stoßfest
- ▶ für Rohre: Ø25 mm (Edelstahl, Holz, Metall, ...)
- ▶ Rohrprofil & Mittelbefestigung nicht inklusive
- ▶ Befestigung über Vorder- oder Rückseite
- ▶ Temperaturbereich zwischen -40°C und +150°C
- ▶ Verpackung: 24 St/Karton

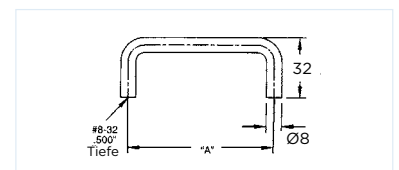
| Art.-Nr. | ACO | Infos |
|--------------|----------|----------------------|
| HWG-9000-020 | P49-2100 | 1 Paar Befestigungen |



Verchromte Handgriffe

- ▶ Messing verchromt
- ▶ nicht-metrisch
- ▶ Verpackung: 24 St/Karton

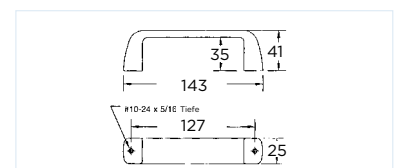
| Art.-Nr. | ACO | komplette Länge | Achsenmaß "A" |
|----------|----------|-----------------|---------------|
| HWG-2010 | P45-3000 | 84 | 76 |
| HWG-2011 | P45-3500 | 97 | 89 |
| HWG-2012 | P45-4000 | 110 | 102 |



Schwarze Nylon Handgriffe

- ▶ Nylon (Gebrauch bis 150°C)
- ▶ nicht-metrisch
- ▶ ideal für Wärmehaltschränke
- ▶ Verpackung: 24 St/Karton

| Art.-Nr. | ACO | komplette Länge | Achsenmaß |
|--------------|----------|-----------------|-----------|
| HWG-2013-020 | P53-1012 | 143 | 127 |



HANDGRIFFE

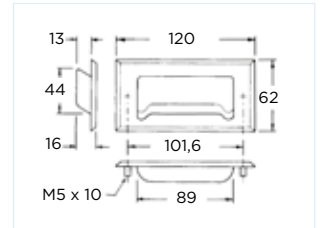
Edelstahl-Einbauhandgriffe

- ▶ Edelstahl
- ▶ mit schrägem Rand
- ▶ M5 Mutter inklusive
- ▶ HWG-1014: mit flachem Rand zum leichteren Verschweißen (ohne Mutter geliefert)
- ▶ Verpackung: 100 St/Karton

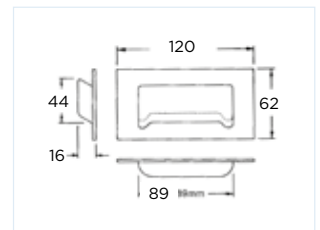
| Art.-Nr. | ACO | Infos |
|----------|----------|----------------------------|
| HWG-1010 | P62-1010 | festzuschrauben |
| HWG-1014 | P62-1014 | einzuschweißen |
| HWG-1012 | P63-1012 | festzuschrauben, für Laden |



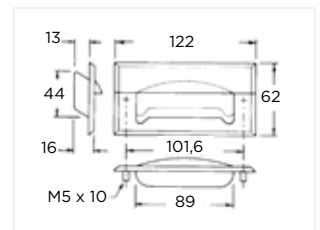
HWG-1010



HWG-1014



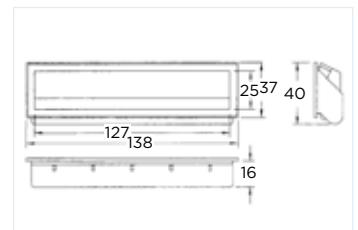
HWG-1012



ABS-Einbauhandgriff

- ▶ schwarzes ABS-Thermoplastik
- ▶ stoßbeständig
- ▶ Panelstärke: 18 GA
- ▶ aus 1 Stück gefertigt
- ▶ einfache Montage
- ▶ Verpackung: 24 St/Karton

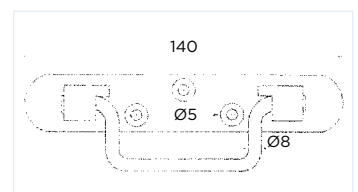
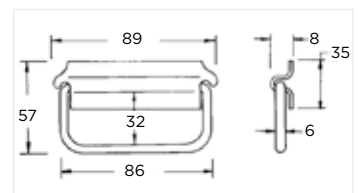
| Art.-Nr. | ACO | Infos |
|-------------|----------|-----------------------------|
| HWG-1000-20 | P73-1000 | Einbauhandgriff 138 x 37 mm |



Edelstahl-Handgriffe

- ▶ Edelstahl 1.4301
- ▶ Verpackung: 24 St/Karton

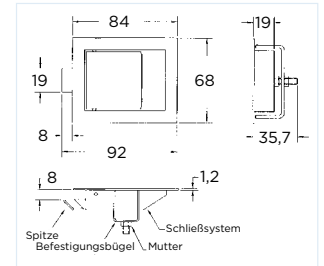
| Art.-Nr. | ACO | Infos |
|----------|----------|--------------------------------|
| HWG-1020 | P70-1010 | mit rechter Befestigungsplatte |
| HWG-1021 | PEN-060 | auf Befestigungsplatte |



VERSCHLÜSSE

Paddle Latch Einbauverschluß

- ▶ Edelstahl 1.4301 (gebürsteter)
- ▶ robust
- ▶ einfache Reinigung
- ▶ einfache Montage
- ▶ ideal für Transportwagen
- ▶ Verpackung: 50 St/Karton

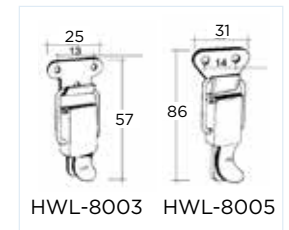


| Art.-Nr. | ACO | Infos |
|-----------------|----------|------------------------------|
| HWL-2000 | P90-2000 | Paddle Latch Einbauverschluß |

Kofferverschluß aus Edelstahl

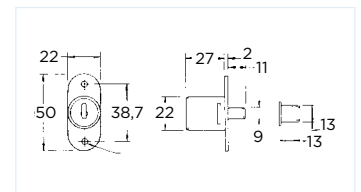
- ▶ Edelstahl 1.4301
- ▶ Verpackung: 24 St/Karton

| Art.-Nr. | ACO | Ø Loch |
|-----------------|----------|--------|
| HWL-8003 | M10-8332 | 3 |
| HWL-8005 | M10-8333 | 5 |



Vernickeltes Eindrückverschluß

- ▶ für aufliegende Türen von 11 mm Stärke und mehr
- ▶ einfach zu installierendes Einklicksystem
- ▶ Zylinder kann ohne Schlüssel nicht entnommen werden
- ▶ Eindrückverschluß
- ▶ Verpackung: 24 St/Karton

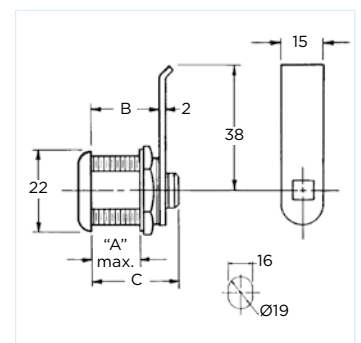


| Art.-Nr. | ACO | Infos |
|-----------------|----------|-----------------|
| HWL-0011 | P20-0490 | festzuschrauben |

Klappverschlüsse für Laden

- ▶ Front aus Edelstahl
- ▶ in vier Zylinderlängen erhältlich
- ▶ für Materialstärken bis 30 mm geeignet
- ▶ Schlüssel in geschlossenem oder geöffnetem Zustand entnehmbar
- ▶ inklusive zwei Messingschlüsseln per Verschluß
- ▶ Verschluß dreht sich in Halbkreisen von 180°
- ▶ Verpackung: 24 St/Karton

| Art.-Nr. | ACO | A | B | C |
|-----------------|----------|----|----|----|
| HWL-6007 | P30-4750 | 7 | 16 | 22 |
| HWL-6017 | P30-4760 | 17 | 22 | 28 |
| HWL-6024 | P30-4770 | 24 | 28 | 35 |
| HWL-6028 | P30-4780 | 28 | 35 | 41 |



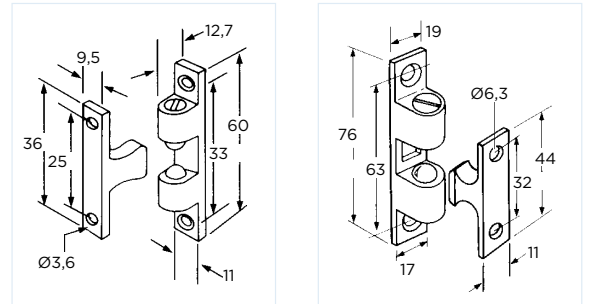
Die Schlüssel sind identisch für jedes Typ Verschluß. Das heißt wenn Sie z.B. 3 Stück kaufen, sind 3 identische Schlüssel enthalten. Verschlüsse, die nur 90° drehen, sind auf Anfrage lieferbar.

VERSCHLÜSSE

Türverschlüsse

- ▶ Messing, vernickelt satiniert
- ▶ Aufbau und Einbau möglich
- ▶ Standard oder schwere Ausführung
- ▶ Federspannung der Edelstahlkugeln individuell einstellbar
- ▶ Verpackung: 24 St/Karton

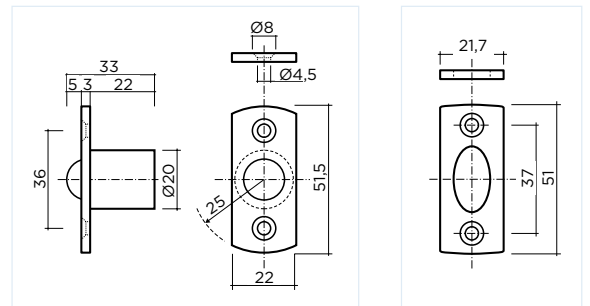
| Art.-Nr. | ACO | Infos |
|-----------------|----------|--|
| HWL-3060 | M22-2420 | Standard Türverschluss |
| HWL-3076 | M22-2430 | schweres Türverschluss für intensiven Gebrauch |



Kugerverschluss & Kloben

- ▶ vernickelter Stahl
- ▶ Federspannung der Metall-Kugeln individuell einstellbar
- ▶ Metall-Kugel 16 mm
- ▶ Gewicht: 750 g & 157 g (Kloben)
- ▶ Verpackung: 20 St/Karton

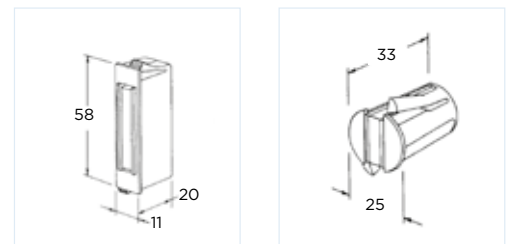
| Art.-Nr. | ACO | Infos |
|-----------------|--------|------------------------------|
| HWL-4100 | LB4100 | Kugerverschluss, ohne Kloben |
| HWL-4101 | LB4101 | Kloben |



Magnetverschluss mit Einzelmagnet

- ▶ Polypropylen (schwarz)
- ▶ mit verstecktem Einzelmagnet
- ▶ für Einbau
- ▶ Einklicktyp
- ▶ HWL-5010: Einklicköffnung Ø22 mm
- ▶ Verpackung: 24 St/Karton

| Art.-Nr. | ACO | Zugkraft | Magneten |
|-----------------|----------|------------------------------------|----------|
| HWL-5011 | M36-0201 | +/- 5,4 kg | 1 |
| HWL-5010 | M36-0611 | +/- 5,9 kg | 1 |
| HWL-5090 | M36-2000 | selbstklebend Stahl-Anschlagplatte | |

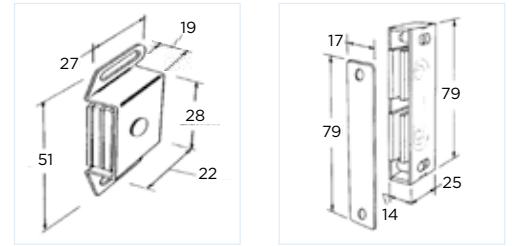


VERSCHLÜSSE

Magnetverschlüsse mit Doppelmagnet

- ▶ verzinkter Stahl
- ▶ versteckte Magnete
- ▶ für Aufbau
- ▶ Rückplatte aus Stahl mitgeliefert
- ▶ HWL-5021: für häufigen Gebrauch
- ▶ Verpackung: 24 St/Karton

| Art.-Nr. | ACO | Zugkraft | Magnete |
|----------|----------|-------------|---------|
| HWL-5020 | M30-5920 | +/- 9 kg | 2 |
| HWL-5021 | M32-2401 | +/- 13,6 kg | 2 |



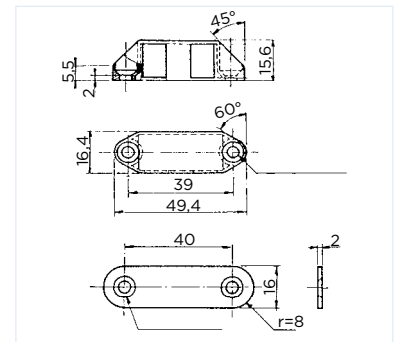
Magnetverschlüsse

- ▶ Zamak, vernickelt
- ▶ hitzebeständig bis 225°C
- ▶ für Aufbau
- ▶ HWL-5202: für Einbau
- ▶ Verpackung: 20 St/Karton; HWL-5203: 10 St/Karton

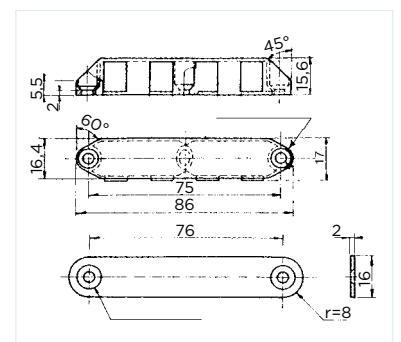
| Art.-Nr. | ACO | Zugkraft | Magnete |
|----------|--------|----------|---------|
| HWL-5103 | LM5103 | +/- 4 kg | 2 |
| HWL-5203 | LM5203 | +/- 8 kg | 4 |
| HWL-5202 | LM5202 | +/- 8 kg | 4 |



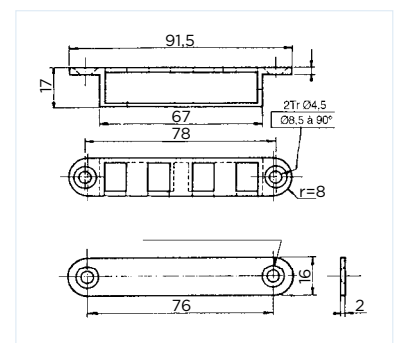
HWL-5103



HWL-5203



HWL-5202



SCHARNIERE

Klavierbänder aus Edelstahl mit Edelstahlstift

- ▶ Edelstahl 1.4301
- ▶ keine Vorbohrungen
- ▶ Länge: 1820 mm
- ▶ Verpackung: 24 St./Karton

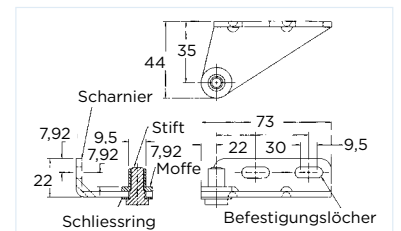
| Art.-Nr. | ACO | Breite (offen) | Stärke | Ø Stift |
|----------|----------|----------------|--------|---------|
| HWH-1019 | M48-0112 | 19 | 0,8 | 2,2 |
| HWH-1027 | M48-0122 | 27 | 1 | 2,2 |
| HWH-1038 | M48-0132 | 38 | 1 | 2,3 |
| HWH-1138 | M48-0134 | 38 | 1,5 | 3,1 |
| HWH-1050 | M48-0144 | 50 | 1,5 | 3 |
| HWH-1063 | M48-0154 | 63 | 1,5 | 4,7 |



Pivotierendes Scharnier aus Edelstahl

- ▶ Edelstahl
- ▶ herausnehmbarer Pivotstift (leicht abnehmbare Tür)
- ▶ längliche Befestigungslöcher zur einfachen Anpassung der Tür
- ▶ Verpackung: 24 St./Karton

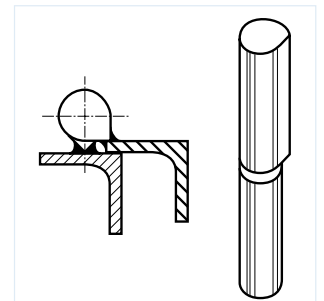
| Art.-Nr. | ACO | Infos |
|----------|----------|--|
| HWH-8000 | R76-1000 | im Set geliefert (links/rechts verwendbar) |



Anschweißbänder aus Edelstahl

- ▶ gezogenes Edelstahl-Profil
- ▶ mit Edelstahl-Zwischenring
- ▶ links/rechts verwendbar
- ▶ keine Schrumpfung beim Schweißen
- ▶ mit abgerundetem Kopf
- ▶ Verpackung: 20 St./Karton

| Art.-Nr. | ACO | Länge | Profil | Ø Stift |
|----------|--------|-------|---------|---------|
| HWH-2660 | 348211 | 60 | 12 x 10 | 6 |
| HWH-2880 | 348212 | 80 | 16 x 13 | 8 |
| HWH-2180 | 348214 | 100 | 16 x 13 | 8 |



Edelstahl-Scharniere mit festem Stift

- ▶ Edelstahl
- ▶ keine Vorbohrungen
- ▶ Verpackung: 24 St./Karton

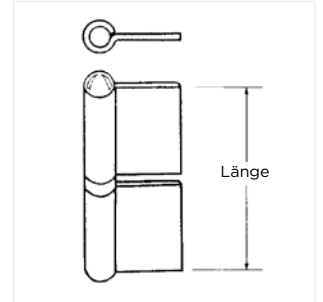
| Art.-Nr. | ACO | L x T (offen) | Stärke | Ø Stift |
|----------|----------|---------------|--------|---------|
| HWH-3550 | M74-2078 | 50 x 50 | 2 | 5 |
| HWH-3770 | M74-3078 | 76 x 76 | 2 | 5 |



SCHARNIERE

Abnehmbare Flaggenscharniere aus Edelstahl

- ▶ Edelstahl mit Nylon-Lager
- ▶ festes Scharniergelenk, links/rechts verwendbar
- ▶ keine Vorbohrungen
- ▶ keine Einstellung des Türrahmens nötig
- ▶ minimale Türspielraum nötig
- ▶ Verpackung: 24 St/Karton
- ▶ HWH-4730: für intensive Nutzung



| Art.-Nr. | ACO | L x T | Stärke | Ø Stift |
|----------|----------|---------|--------|---------|
| HWH-4520 | M75-1002 | 52 x 28 | 2 | 4,7 |
| HWH-4730 | M75-5003 | 76 x 35 | 2 | 6,3 |



Abnehmbare Türscharniere aus Edelstahl

- ▶ Edelstahl 1.4301
- ▶ mit vorgebohrten Löchern
- ▶ unumkehrbar
- ▶ HWH-58##: mit Edelstahl-Achse Ø7 mm
Verpackung: 1 St/Karton
- ▶ HWH-51##: mit Edelstahl-Achse Ø10 mm
Verpackung: 6 St/Karton

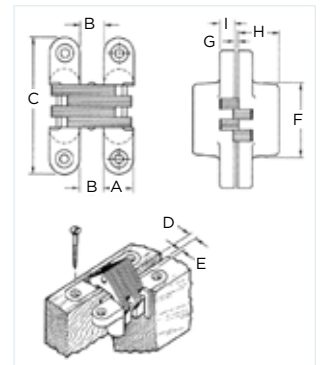


| Art.-Nr. | ACO | L x B (offen) | Stärke | Typ |
|----------|----------|---------------|--------|--------|
| HWH-5881 | PEN-050L | 80 x 82 | 2,5 | links |
| HWH-5880 | PEN-050R | 80 x 82 | 2,5 | rechts |
| HWH-5181 | PEN-052L | 100 x 86 | 3 | links |
| HWH-5180 | PEN-052R | 100 x 86 | 3 | rechts |

Unsichtbare Edelstahl-Scharniere

- ▶ Edelstahl mit Nylon-Lager
- ▶ Verpackung: 1 St/Karton

| Art.-Nr. | ACO | A | B | C | H | max. Belastung |
|----------|---------|------|----|----|----|----------------|
| HWH-6410 | LIC-008 | 12,7 | 9 | 45 | 17 | 10 kg |
| HWH-6720 | LIC-010 | 15,8 | 12 | 70 | 23 | 22 kg |



WERKZEUGE UND PFLEGEPRODUKTE

Entgrater für Edelstahl

- ▶ einfaches Hilfsmittel
- ▶ schnell und zeitsparend
- ▶ ideal für Verarbeitung in Edelstahl
- ▶ Verpackung: 1 St./Karton



| Art.-Nr. | ACO | Infos |
|----------|----------|-----------|
| DBR-1000 | DBR-1000 | Entgrater |

Markierstifte

- ▶ extra feine Spitze (0,4 mm Linienbreite)
- ▶ permanent auf den meisten Oberflächen
- ▶ geeignet zum Markieren und Beschriften von Edelstahl-Oberflächen und Rohre
- ▶ Verpackung: 12 St./Karton



| Art.-Nr. | ACO | Infos |
|--------------|----------|---------------|
| AKB-0001-060 | Q91-3503 | blauer Marker |
| AKB-0001-070 | Q91-3505 | roter Marker |

Brite Gard Edelstahl-Cleaner

- ▶ reinigt, glänzt und schützt
- ▶ speziell entwickelt für Innen- und Außenanwendungen aus Edelstahl
- ▶ 100% sicher und umweltfreundlich
- ▶ entfernt Fingerabdrücke und Flecken
- ▶ manueller Zerstäuber (kein Aerosol)
- ▶ Verpackung Q85-2004: 24 St./Karton
- ▶ Verpackung Q85-2016: 12 St./Karton



| Art.-Nr. | ACO | Infos |
|----------|----------|--------------------|
| AKB-1000 | Q85-2004 | Miniflasche 118 ml |
| AKB-1001 | Q85-2016 | Flasche 473 ml |

Lineoplus Restore Cleaner

- ▶ entfernt Flugrost und andere Verunreinigungen
- ▶ für Edelstahl, Aluminium und Kupfer
- ▶ 100% biologisch abbaubar
- ▶ schnelle und einfache Alternative zum Beizen oder Scheuern
- ▶ bringt den ursprünglichen Glanz und die Ausstrahlung zurück
- ▶ Verpackung RCL-5000 & RCL-5020: 12 St./Karton
- ▶ Verpackung RCL-5010: 6 St./Karton



| Art.-Nr. | ACO | Infos |
|----------|---------|--|
| RCL-5000 | RCL-500 | 500 ml regelbarer Zerstäuber |
| RCL-5010 | RCL-501 | Mikrofaser Tuch fein - 400 x 400 mm |
| RCL-5020 | RCL-502 | Schwamm mit weißem Tex - 70 x 90 mm |
| RCL-5300 | RCL-030 | Kit Miniflasche 30 ml, Schwamm mit weißem Tex und Schutzhandschuhe |



NOTIZEN

NOTIZEN

FOTO-INDEX

Armaturen & Geschirrbrausen 6 - 37

Geschirrwashbrausen
 Armaturen
 Säulenarmaturen
 elektronische Armaturen



8 - 25

26 - 31

32 - 33

34 - 35

36 - 37

Hygienische Anwendungen 38 - 49

Handwaschbecken
 Seifenspender
 Brausekopf & Kniebedienung
 Wasserstation & Behälter für flüssigen Abfall
 Schlauchaufroller



40 - 41

42 - 43

44

45

46 - 49

Spülwannen & Zubehör 50 - 77

Ronda Edelstahl-Spülwannen
 Linum Edelstahl-Spülwannen
 Bain-Marie-Behälter
 Spülen
 Standrohre, Abflüsse & Körbe
 Abläufe & Ablaufkanäle



52 - 61

62 - 64

65 - 69

70 - 72

73 - 77

Abfallrohre & Edelstahlkomponenten 78 - 89

Gummi-Abfallrohre
 Einbaubeleuchtung
 Fettfangfilter
 Neutrale Laden & Schubladen
 Heizsysteme für Wärmeschränke
 Edelstahl-Wandregale



80 - 83

84 - 85

86 - 87

88

89

Teilauszüge & Schiebetürsysteme 90 - 105

Verzinkte Teilauszüge
 Edelstahl-Teilauszüge
 Kugellager
 Schiebetürlaufschienen für Edelstahl-
 Konstruktionen



92 - 99

100 - 101

102 - 103

104

105

Einschlag- & Stellfüße & Stoßbänder 106 - 119

Einschlagfüße
 Maschinenfüße
 Stellfüße
 Zubehör Einschlagfüße & Stellfüße
 Stoßbänder & -Stoßstangen



108 - 112

113

114 - 115

116 - 117

118 - 119

Handgriffe & Scharniere 120 - 130

Handgriffe
 Verschlüsse
 Scharniere
 Werkzeuge und Pflegeprodukte



122 - 124

125

126 - 127

128 - 129

130

INFOS

Bestellungen & Angebote

Wir sind jederzeit von Montag bis Freitag per Telefon erreichbar. Des Weiteren sind wir natürlich per E-Mail oder 24/7 online über den E-Shop www.linum.eu zu erreichen.

Wenn Sie den Status einer Bestellung oder die aktuelle Lieferzeit eines Artikels in Erfahrung bringen wollen, kontaktieren Sie uns gerne.

Lieferungen

Alle Lieferungen werden durch eine externe Speditionsfirma ausgeführt, mit der wir für schnelle und einwandfreie Lieferungen sorgen. Wenn Sie es wünschen, können auch Eillieferungen vereinbart werden.

Kontrolle

Es ist unsere tägliche Bemühung, alle Bestellungen in einwandfreiem Zustand anzuliefern. Wir raten Ihnen, die Ware immer im Beisein des Transporteurs zu überprüfen (Wenn nötig die Verpackung öffnen) Falls Sie Schäden feststellen, dokumentieren Sie diese bitte auf dem Frachtbrief und benachrichtigen Sie uns innerhalb von 24 Stunden per E-Mail oder Brief.

Hauptsitz

Linum Europe NV, 8520 Kuurne (Belgien) - info@linum.eu

Niederlassungen

Belgien - Frankreich - Niederlande - Deutschland - Österreich - Schweiz

Zahlungsbedingungen

In Absprache wird ein Zahlungstermin vereinbart. Dieser wird immer auf unseren Rechnungen angegeben.

Hersteller & Fachhandel

Alle Artikel aus diesem Katalog vertreiben wir ausschließlich an Hersteller, Fachhändler, Wiederverkäufer im gewerblichen Bereich oder anerkannte Profis.

Kopierrechte

Nichts aus diesem Katalog darf kopiert oder vervielfältigt werden (außer Bestell- und Anfrageformulare) ohne die ausdrückliche und schriftliche Zustimmung der Linum Europe GmbH. Alle Fotos, technische Zeichnungen und Illustrationen geben einen Eindruck des eigentlichen Artikels. Im Zuge unserer täglichen Arbeit und der ständigen Erneuerung und Verbesserung unseres Angebots können Abweichungen im Entwurf, in den Ausführungen oder in den Abmessungen auftreten. Falls Sie Fragen haben, kontaktieren Sie bitte unseren Verkauf oder besuchen Sie unsere Website: www.linum.eu.

Datenschutzerklärung

Wir respektieren die Gesetzgebung zum Schutz persönlicher Daten. Unsere vollständige Datenschutzerklärung finden Sie auf www.linum.eu unter "Disclaimer - Datenschutzerklärung".



Deutschland

Linum Europe GmbH

Rottweg 44,
48683 Ahaus
info-de@linum.eu
+49 2561 449 1984
Ust. Id Nr. : DE 253 607 592
Steuernummer : 301/5831/0647
Registergericht Coesfeld HRB 10645
Geschäftsführer : Fred & Jan Vanderbeke

Österreich

Linum Europe GmbH

Karl-Waldbrunner-Platz 1
1210 Wien
info@linum.at
+43 6641 247 804
Ust. Id Nr. : ATU 75513847
FN : 532826v, Handelsgericht Wien

Schweiz

Linum AG

Alte Steinhäuserstrasse 1
6330 Cham
info@linum.ch
+41 41 501 60 60
MWST : CHE-313.758.786



linum

www.linum.eu

KITCHEN DE/22-23