



GEWERBE-GESCHIRRSPÜLMASCHINEN
SERIE EASYLINE

Hauptsitz und Verwaltung Guastalla



Zertifizierte SMEG Entwicklungs-Labore schaffen Produkte mit modernster Technik für die heutigen Bedürfnisse des Außer-Haus-Marktes.

So gewährleistet SMEG für alle Produkte grundlegende Eigen-

schaften wie innovative Technik, Langlebigkeit, Sicherheit, Design und vielfältige Verwendungsmöglichkeiten.

SMEG wurde 1948 von der Familie Bertazzoni gegründet. Ursprünglich kommt die Fami-

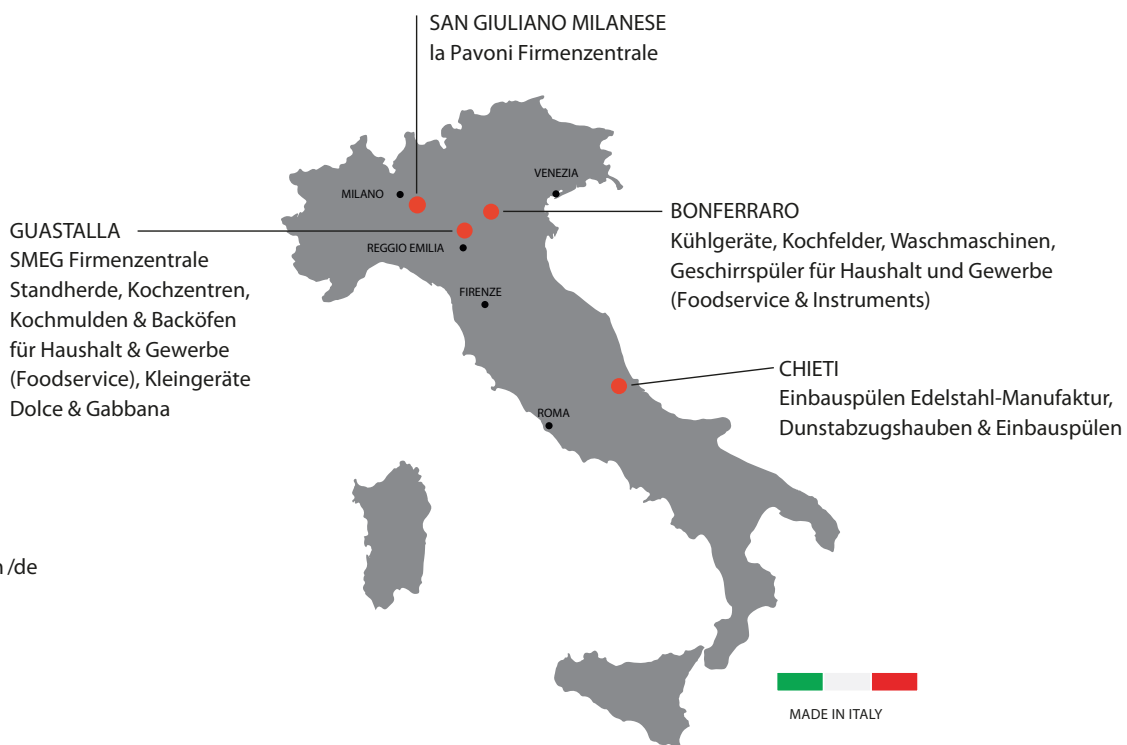
lie aus dem Schmiedehandwerk. Der Unternehmensname SMEG weist noch auf diesen Ursprung hin: Smalterie Metallurgische Emiliane Guastalla bedeutet übersetzt: „Metall- und Emailierwerk mit Sitz in Guastalla, Emilia-Romagna“.



www.smeg.de



www.smegfoodservice.com/de



Werksstandort Bonferraro





PERFORMING EXCELLENCE

Spitzenleistung für das moderne Gastgewerbe:
Smeg Foodservice ist auf die Anforderungen der modernen Produktionsbereiche im Außer-Haus-Markt spezialisiert. Die hohe technologische Kompetenz bei der Planung und Herstellung der Anlagen schafft innovative Lösungen, mit maximalen Komfort und höchsten Nutzen am Arbeitsplatz.





GEWERBLICHE SPÜLMASCHINEN

In unsere Produktlinien gewerblicher Spülmaschinen, ist die über 50-jährige Erfahrung in der Entwicklung und Fertigung von Spülmaschinen eingeflossen. Diese, komplett in unserem italienischen Werk entwickelt und gefertigte Modellserie, ist genau auf die Anforderungen der Betriebe im Außer-Haus-Markt abgestimmt.

Mit der Kombination aus ästhetischem Design und Funktionalität ermöglicht die SMEG Gewerspülmaschine mit ihrem patentierten Spülsystem eine Senkung des Wasser- und Energieverbrauchs, eine exzellente Qualität des Spülergebnisses sowie die Einhaltung höchster Hygienestandards.



PROFESSIONELLES SPÜLEN

SERIE EASYLINE

Die Easyline Serie wird komplett in unserem italienischen Werk für die Anforderungen im Außer-Haus-Markt entwickelt und gefertigt. Die Maschinen zeichnen sich durch ein patentiertes Spülsystem aus, das für ein optimales Reinigungsergebnis sorgt.

Mit der Kombination aus ästhetischem Design und Funktionalität ermöglicht diese SMEG Gewerbespülmaschine eine Senkung des Wasser- und Energieverbrauchs, eine exzellente Qualität des Spülergebnisses sowie die Einhaltung höchster Hygienestandards.

DIE MODELLE

Die Serie besteht aus Gläserspülmaschinen mit 400 x 400 und 500 x 500 mm Körben, Geschirr- und Haubenspülmaschinen mit 500 x 500 und 600 x 500mm Körben.



HAUBENSPÜLMASCHINE - Korb 600 x 500 mm

Die Haubenspülmaschinen sind dank ihrer Nutzhöhe auch in der Lage größeres Geschirrgut und Küchenutensilien zu reinigen.

Die HTY615, mit 600 x 500 mm Korb, hat eine Nutzhöhe von 420mm und ist mit dem **HTR**-Klarspülsystem (**Drucksteigerung**) ausgestattet.

HTY615D / HTY615DS



3-fach
Laugenfilter



konstanter
Teiltankwasserwechsel



HTR- Klarspülsystem



HAUBENSPÜLMASCHINE - Korb 500 x 500 mm

Die Haubenspülmaschinen für 500 x 500 mm Körbe gibt es in drei Ausführungen.

Als SPH513 in der Grundausstattung, in der Version SPH515 mit dem **HTR**-Klarspülsystem (**Drucksteigerung**) und als SPH515S mit integriertem Enthärter.

Die SPH513/SPH515 Serie hat eine Nutzhöhe von 470 mm.

SPH515 / SPH515S



3-fach
Laugenfilter



konstanter
Teiltankwasserwechsel



HTR- Klarspülsystem

SPH513



3-fach
Laugenfilter



konstanter
Teiltankwasserwechsel

GEWERBESPÜLMASCHINE

Korb 500 x 500 mm, EN-Bleche und EN-Kisten



Die Vario - Gewerbespülmaschinen hat einen vergrößerten Spülraum mit optimiertem Spülfeld, so dass sie auch Euronormbleche (600 x 400 mm) und Euronormkisten reinigen kann. Der im Lieferumfang enthaltene Basisrost ermöglicht auch das Spülen von 600 x 400 mm Körben und die Reinigung von Kochutensilien, Die Spülmaschine ist mit dem **HTR**-Klarspülsystem (**Drucksteigerung**) ausgestattet.

UD516D / UD516DS



3-fach
Laugenfilter



konstanter
Teiltankwasserwechsel



HTR- Klarspülsystem



HOCH-GEWERBESPÜLMASCHINE

Korb 500 x 500 mm, EN-Bleche und EN-Kisten

Die Vario - Hochgewerbespülmaschine hat einen vergrößerten Spülraum mit optimiertem Spülfeld und eine **verstärkte Waschpumpe**.

Die hohe Bauart verbessert die Arbeitsergonomie und das untere Gerätefach bietet Stauraum für Reinigungsmittelkanister.

Es lassen sich Euronormbleche (600 x 400 mm) und Euronormkisten reinigen. Der im Lieferumfang enthaltene Basisrost ermöglicht auch das Spülen von 600 x 400 mm Körben und die Reinigung von Kochutensilien, Die Spülmaschine ist mit dem **HTR**-Klarspülsystem (**Drucksteigerung**) ausgestattet

FD516D / FD516DS



3-fach
Laugenfilter



konstanter
Teiltankwasserwechsel



HTR- Klarspülsystem



UNTERTISCH - GESCHIRRSPÜLMASCHINE Korb 500 x 500mm

Die Untertisch-Geschirrspülmaschinen sind dank ihrer Nutzhöhe auch in der Lage größeres Geschirrgut zu reinigen und verfügen über 7 Spülprogramme, so dass sich der Spülprozess auf verschiedenste Verschmutzungen anpassen lässt.

Die Geräte sind in der Version UD515D und UD515DS-1 mit dem **HTR**-Klarspülsystem (**Drucksteigerung**) ausgestattet.

UD515D / UD515DS-1



3-fach
Laugenfilter



konstanter
Teiltankwasserwechsel



HTR- Klarspülsystem

UD510D / UD510DS



3-fach
Laugenfilter



konstanter
Teiltankwasserwechsel



HOCH - GESCHIRRSPÜLMASCHINE Korb 500 x 500mm

Die Hochgewerbespülmaschine hat durch die hohe Bauart eine verbesserte Arbeitsergonomie und das untere Gerätefach bietet Stauraum für Reinigungsmittelkanister.

Die große Nutzhöhe ermöglicht auch die Reinigung von größerem Geschirrgut und mit 6 Spülprogrammen lässt sich der Spülprozess auf verschiedenste Verschmutzungen anpassen.

Die Spülmaschine ist mit dem **HTR**-Klarspülsystem (**Drucksteigerung**) ausgestattet.

FD515D-1 / FD515DS-1



3-fach
Laugenfilter



konstanter
Teiltankwasserwechsel



HTR- Klarspülsystem



GLÄSERPÜLMASCHINE - Korb 500 x 500 mm

Die Gläserpülmachines, mit 500 x 500 mm Korb, verbinden hohe Beladepazitäten mit der Flexibilität unterschiedlicher Reinigungsprogramme und passen sich allen Anforderungen der modernen Gastronomie an.

Die kompakte Baugröße ist ideal für Bistros, Cafe's und Weinbars.

Die **UG515** Modelle verfügen über das **HTR**-Klarspülsystem (**Drucksteigerung**).

UG515DL-1 / UG515DSL-1



3-fach
Laugenfilter



konstanter
Teiltankwasserwechsel



HTR- Klarspülsystem



GLÄSERPÜLMASCHINE - Korb 400 x 400 mm

Die Gläserpülmachines mit 400 x 400 mm Korb sind in der Ausführung mit einer Korpshöhe von 710 mm erhältlich und bieten eine Nutzhöhe von 300 mm, die auch für Gläser mit größeren Abmessungen geeignet ist.

Die Modelle **UG415..** sind mit dem **HTR**-Klarspülsystem (**Drucksteigerung**) ausgestattet.

UG415D-1 / UG415DS-1



3-fach
Laugenfilter



konstanter
Teiltankwasserwechsel



HTR- Klarspülsystem

UG410DM / UG410DMS



3-fach
Laugenfilter



konstanter
Teiltankwasserwechsel

DIE AUSFÜHRUNGEN

Jedes Modell ist mit einem intuitiven elektronischen Bedienfeld mit komfortablen **Soft-Touch-Tasten** ausgestattet. Die Bedienung der Maschine ist so sehr benutzerfreundlich gestaltet.

Auch erhältlich: Ausführungen mit **Permanent-Wasserenthärter** und/oder **HTR-Klarspülsystem (Drucksteigerung)**.

ELEKTRONISCHES BEDIENFELD

Das neuartige Bedienfeld ermöglicht eine übersichtliche Darstellung der wichtigsten Informationen zum Status der Maschine (gewählter Spülgang, Temperaturen und Diagnose).

Die neue START-Taste zeigt den Maschinenstatus durch Veränderung ihrer Farbe unmittelbar an:

- GRÜN – Die Maschine ist betriebsbereit.
- BLAU – Die Maschine führt einen Spülgang aus.
- ROT – Die Maschine meldet eine Betriebsstörung.



REINIGUNG UND HYGIENE

Das Design des Innenraums, die **doppelwandige Konstruktion**, der **tiefgezogene Tank** und das innovative **Selektiv-Filtersystem** ermöglichen hochwertige Spülergebnisse und eine Hygienegarantie für Ihr Geschirr.



LEICHTE REINIGUNG

Die sorgfältige Ausführung der Flächen, der **tiefgezogene Tank mit seinen abgerundeten Ecken** und die **tiefgezogenen Korbschienen** verhindern Schmutzansammlungen .

Der **geneigte Boden des Spülinnenraums** sorgt dafür, dass eventueller Rückstände zum selektiven Filter und zum Ablauf geführt werden.

In Kombination mit dem Selbstreinigungsprogramm wird die Reinigung der Maschine am Ende eines Arbeitstages erheblich erleichtert und reduziert den manuellen Arbeitsaufwand.



FLEXIBILITÄT

Jedes Modell verfügt über **vielfältige Spülprogramme**, die keine Kundenwünsche offen lassen.

Die verfügbaren Programme sind hinsichtlich der Spül- und Klarspülzeiten sowie der Temperaturen für verschiedenen Spülgutarten optimiert. Sie können selbst entscheiden, ob Sie nur ein Spülprogramm nutzen möchten oder alle.



FILTERSYSTEM

Das im Tank platzierte **innovative dreistufige Selektiv-Filtersystem** in Kombination mit dem **Teiltankwasserwechsel** sorgen bei jedem Spülgang für saubere Laugenwasserqualität.

Diese Filtermethode reduziert Schmutzrückstände nach jedem Spülgang und senkt den Verbrauch von Reinigungschemie. Dies führt letztendlich zu einer wesentlichen Verringerung der Maschinenbetriebskosten.

OPTIMALE SPÜLLEISTUNG

Durch eine Reihe technischer und auslegungsspezifischer Maßnahmen, wie das innovative Klarspülsystem „**HTR**“ (**Drucksteigerung**), werden unter allen Einsatzbedingungen exzellente Spülleistungen und -ergebnisse garantiert. Die maximale Einschubhöhe ist bei allen Spülmaschinenmodellen so ausgelegt, dass ein vielseitiger Einsatz sichergestellt ist und jede Art von Spülgut gereinigt werden kann.



SPÜLEN MIT SANFTANLAUFSYSTEM

Alle Modelle der EASYLINE-Produktlinie sind mit einem elektronischen **Sanftanlaufsystem** zur Steuerung der Waschpumpenleistung ausgestattet. Zum Schutz von Gläsern und zerbrechlichem Geschirr startet der Wasserstrahl zu Beginn mit einem niedrigeren Druck und erreicht erst nach der Anlaufphase seine volle Stärke.

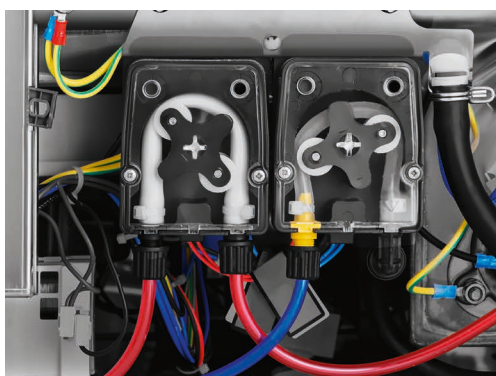


INTEGRIERTER WASSERENTHÄRTER MIT KONTINUIERLICHER REGENERATION

Bei dem neuartigen Wasserenthärtungssystem mit kontinuierlicher Regeneration, erfolgt die Regeneration des Enthärter während der Reinigungsphase und ein Maschinenstillstand wird vermieden.

Bei diesen Modellen zeigt eine Kontrollleuchte am Bedienfeld an, wann Salz aufgefüllt werden muss.

Mit diesem innovativen System wird die korrekte Wasserqualität beim Spülvorgang sowie der optimale Schutz gegen Kalkablagerungen stets gewährleistet.



OPTIMALER CHEMIEEINSATZ

Alle Spülmaschinenmodelle von SMEG sind mit elektronisch gesteuerten, peristaltischen Reiniger- und Klarspüldosierern ausgestattet.

Dies ermöglicht eine präzise Dosierung der Chemieprodukte und damit einen sparsamen Betrieb der Maschine.

Die Einstellung der Dosierer erfolgt direkt über das Bedienfeld in Gramm / Liter.

TÜRSYSTEM

Die doppelwandige, isolierte, federentlastete Tür wurde strengsten Ermüdungsprüfungen unterzogen, um beste Widerstandsfähigkeiten zu garantieren. Die Möglichkeit der 1/3-Öffnung lässt Dampfwrasen nach dem Spülen austreten, das Geschirr trocknen, ohne durch eine komplett geöffnete Tür Arbeitswege zu behindern.



SPÜLEN MIT PRÄZISION

Die leistungsfähige und exakt gesteuerte Heizung des Tanks ermöglicht die idealen Reinigungstemperaturen leicht zu erreichen und zu halten, sodass die Wirksamkeit des Reinigers maximiert und das Spülergebnis optimiert wird.



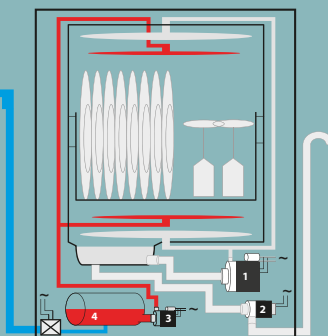
GROSSES FASSUNGSVERMÖGEN

Auch das Reinigen von großem Geschirrgut ist, durch die Spülraumgestaltung mit SMEG Know-how und der optimierten Nutzhöhe, möglich.

HTR-KLARSPÜLSYSTEM (DRUCKSTEIGERUNG)

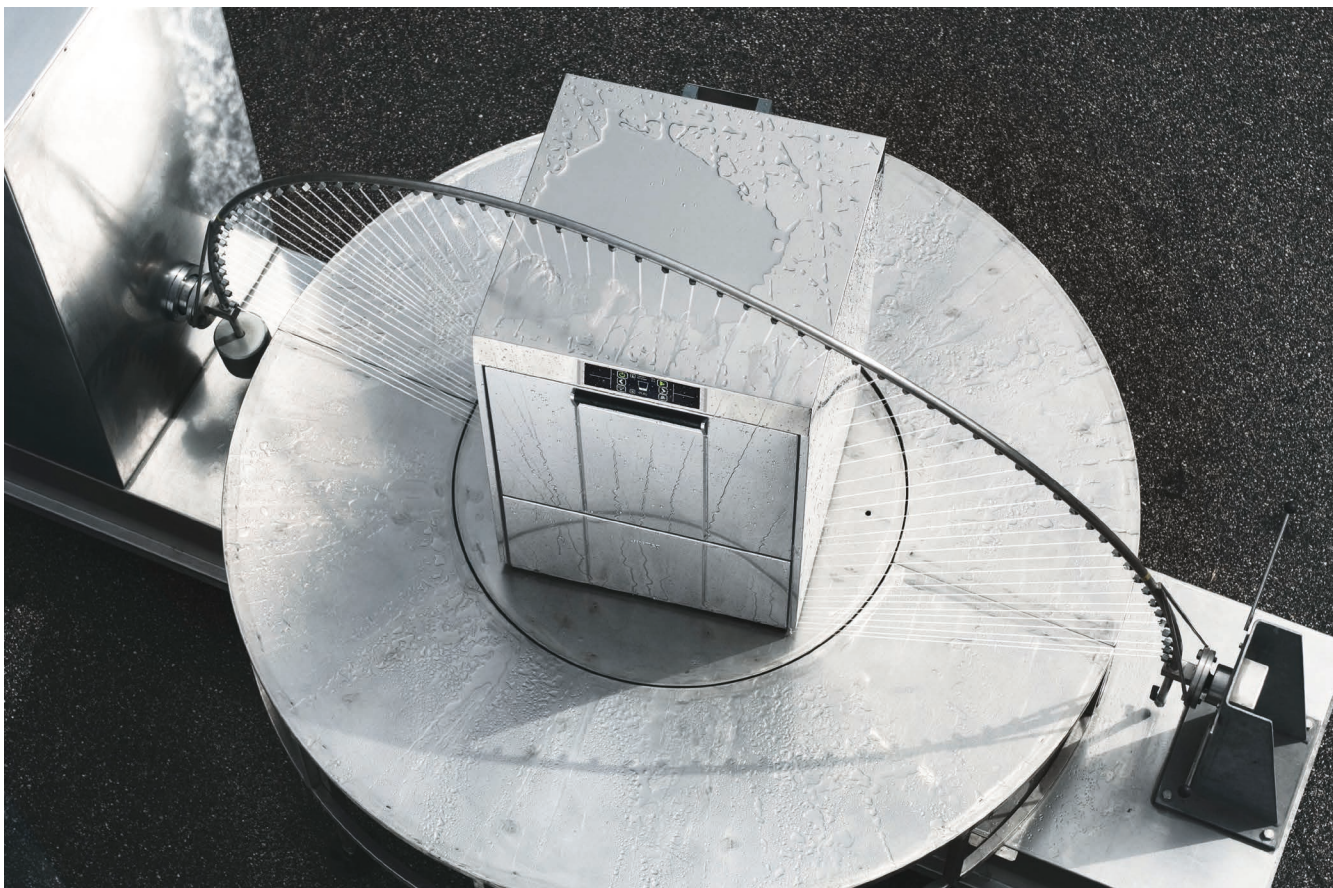


- 1 - Waschpumpe
- 2 - Ablaufpumpe
- 3 - Drucksteigerungspumpe
- 4 - Boiler



Modelle mit dem HTR-Klarspülssystem, verfügen über einen gleichbleibenden Nachspülwasserdruck und ebenso über eine konstante Nachspültemperatur während der gesamten Nachspülphase.

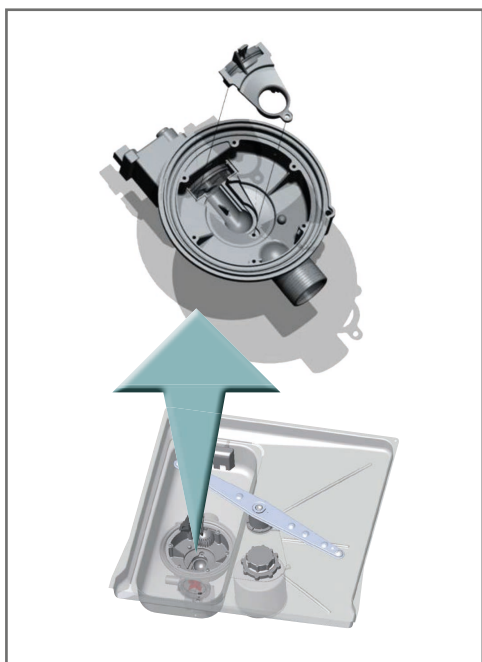
HTR ist unabhängig vom bauseitigen Wasserdruck und erzeugt eine höhere Temperaturübertragung auf das Spülgut. Auf diese Art wird ein noch schnelleres und hervorragenderes Hygiene- und Trocknungsergebnis gewährleistet.



SICHERHEITSSTANDARD: IPX4

Der optimale Schutz der Spülmaschine vor Spritzwasser ist durch die Maschinengehäuseausführung mit dem Schutzgrad IPX4, gemäß der Norm CEI EN 60529, gegeben.

Darüber hinaus entsprechen alle Maschinen den strengsten Standards bezüglich der Bausicherheit.



SMEG ERFAHRUNG

Neben Betriebskosten stehen für SMEG auch Folgekosten bei der Entwicklung und Fertigung von Technik für den Außer-Haus-Markt im Fokus. Um Wartungskosten möglichst gering zu halten, gewährleistet SMEG einen leichten Zugang zu Bauteilen, damit diese ohne großen Aufwand im Bedarfsfall geprüft werden können. So besteht die Möglichkeit, die Abwasserpumpe direkt am Tank durch Entfernen einer Revisionsklappe zu prüfen und Fremdkörper können gegebenenfalls entfernt werden. Dies reduziert die Kosten für Wartungs- und Serviceaufwendungen.

OPTIMIERTE PLATZNUTZUNG

Die SMEG Geräte der Linie ESYLINE verfügen optional über einen Behälter-Kit für Reiniger- und Klarspüler. Das Kit ist mit einem Füllstandsensoren ausgestattet und einfach zu installieren. Die ideale Lösung, wenn der vorhandene Platz begrenzt ist und optimal genutzt werden soll.



AUTODIAGNOSE

Um schnell und effektiv Wartungen und Service am Gerät ausführen zu können, bietet SMEG, über die Elektronik, die Prüfmöglichkeit von Bauteilen. Das hilft, im Fall der Fälle, über die Autodiagnose, Fehler leicht und schnell festzustellen und zu beheben. Somit werden Maschinenausfallzeiten reduziert und Servicekosten gesenkt.



SPEZIALFUNKTIONEN

Alle Modelle der EASYLINE-Produktlinie sind mit Spezialfunktionen ausgestattet, um die Vielseitigkeit, die Hygienegarantie und die Energieeinsparung optimal umzusetzen.

KONSTRUKTION

Durch die doppelwandige Ausführung werden der Geräuschpegel der Maschine verringert sowie Wärme- und Energieverluste reduziert.

FLEXIBILITÄT

Besondere optimierte Spülprogramme für verschiedene Anforderungen.

THERMOSTOPP

Die Maschine kontrolliert bei jedem Spülgang vor dem Klarspülen, ob die Temperatur im Boiler erreicht wurde. Eine **Hygienegarantie** für Ihr Geschirr.

SELBSTREINIGUNG

Am Ende eines Arbeitstages wird der Innenraum der Maschine durch Ausführen der Funktion zum automatischen Entleeren des Spültanks gereinigt. Dadurch entfällt die manuelle Reinigung.





PROGRAMMVIELFALT

Spülprogramme für unterschiedliche Verschmutzungsgrade und unterschiedliches Spülgut garantieren eine schonende Reinigung mit höchsten hygienischen Ergebnissen.

Funktionen wie **CYCLE CLEAN**, **EXTRA RINSE** und der konstante Teiltankwasserwechsel runden das Leistungspaket ab.



ARBEITSERGONOMIE

Die Hochgewerbespülmaschine hat durch die hohe Bauart eine verbesserte Arbeitsergonomie die nicht nur die Arbeit für das Personal erleichtert sondern auch die Be- und Entladungszeiten reduziert und somit eine höhere Nutzbarkeit und Effektivität gewährleistet.



CHEMIEFACH

Das integrierte Fach unterhalb des Spülraum bietet Stauraum für Reinigungsmittelkanister.

Somit sind die Kanister immer sicher verstaut.

In Verbindung mit den Saugglanzen wird über die Füllstandanzeige im Display automatisch angezeigt, wenn die Kanister gewechselt werden müssen.

Saugglanzenkit für 10lt Kanister

KITSONLIV



GEWERBESPÜLMASCHINE Korb 500 x 500 mm, EN-Bleche und EN-Kisten

Die Gewerbespülmaschinen haben einen vergrößerten Spülraum mit optimiertem Spülfeld, so dass sie auch Euronormbleche (600 x 400 mm) reinigen können.



Der im Lieferumfang enthaltene Basisrost ermöglicht das Reinigen von Kochutensilien wie Töpfen mit einer Höhe von bis zu 400 mm. Die Kochutensilien können somit direkt in die Spülmaschine, ohne zusätzlichem Korb gestellt werden.



Mit dem Basisrost ist auch das Spülen von 600 x 400 mm Körben, die für den Transport auf Europaletten-Stellplätzen optimiert sind möglich.

Durch den Sanftanlauf und die integrierten Gläserspülprogramme können auch Gläser gereinigt werden.



Die Auswahl von zwei Bauhöhen bietet die Möglichkeit den jeweiligen geforderten Ansprüchen an Arbeitsergonomie gerecht zu werden.

Die hohe Bauart verbessert die Arbeitsergonomie und auch die tatsächlich nutzbare Stundenleistung, darüber hinaus bietet das untere Gerätefach Stauraum für Reinigungsmittelkanister.

Die Hochversion ist mit einer leistungsverstärkten Waschpumpe ausgestattet.

HAUBENSPÜLMASCHINE Korb 600 x 500 mm

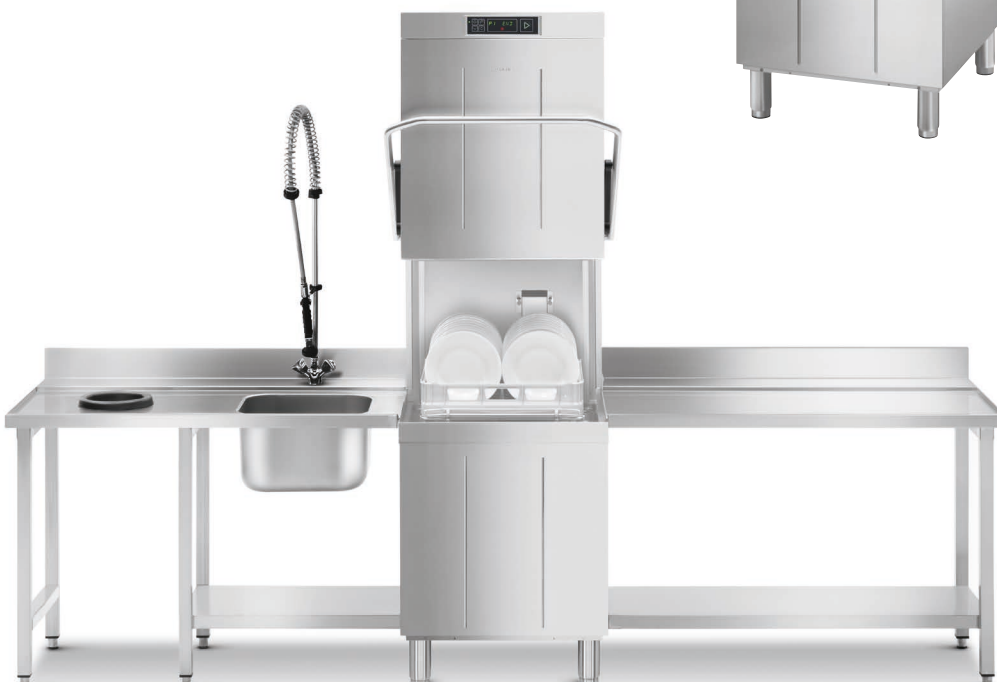
Durch den Einsatz der Haubenspülmaschinen mit einem 600 x 500 mm Korb können mit einem Korb 22 Teller zeitgleich gespült werden. Das bedeutet eine Erhöhung der Kapazität von 20%. Hierdurch erhöht sich die Stundenleistung und zeitgleich reduzieren sich die Betriebskosten pro gereinigtem Spülgut.



HAUBENSPÜLMASCHINE Korb 500 x 500 mm

Die Haubenspülmaschinen sind dank ihrer Nutzhöhe auch in der Lage größeres Spülgut und Küchenutensilien zu reinigen.

Die SPH513.../SPH515..., mit 500 x 500 mm Korb, hat eine Nutzhöhe von 470 mm und ist in der Version SPH515.... mit dem **HTR-Klarspülsystem (Drucksteigerung)** ausgestattet.



ZUBEHÖR

TISCHE FÜR HAUBENSPÜLMASCHINEN - ZULAUFISCHE

WT51200SHR

Anbau Rechts

Zulauf Tisch mit Spülbecken, Abfallschacht und Grundboden, rückseitige Aufkantung (H=100 mm),
Abm. (BxTxH): 1200 x 720 x 822 mm



Auch in der Ausführung für Anbau Links erhältlich.

WT51200SHL

WT51200SR

Anbau rechts

Zulauf Tisch mit Spülbecken, rückseitige Aufkantung (H=100mm) und Grundboden.
Abm. (BxTxH): 1200 x 720 x 822 mm



Auch in der Ausführung für Anbau links erhältlich.

WT51200SL

WT5700SR

Anbau rechts

Zulauf Tisch mit Spülbecken, 700mm, mit rückseitiger Aufkantung (H=100mm) und Grundboden,
Abm. (BxTxH): 700 x 720 x 822 mm



Auch in der Ausführung für Anbau links erhältlich.

WT5700SL

TISCHE FÜR HAUBENSPÜLMASCHINEN - AUSLAUFTISCHE

WTX51200R

Anbau rechts

Auslauf Tisch, 1200 mm, mit rückseitiger Aufkantung (H=100 mm) und Grundboden.
Abm. (BxTxH): 1200 x 720 x 822 mm



Auch in der Ausführung für Anbau links erhältlich.

WTX51200L

WTX5700R

Anbau rechts

Auslauf Tisch, 700 mm, mit rückseitiger Aufkantung (H=100 mm) und Grundboden.
Abm. (BxTxH): 700 x 720 x 822 mm



Auch in der Ausführung für Anbau links erhältlich.

WTX5700L

WTX51200

Auslauf Tisch, 1200 mm, beidseitig anbaubar, mit Grundboden.
Abm. (BxTxH) 1200 x 560 x 822 mm



WTX5700

Auslauf Tisch, 700 mm, beidseitig anbaubar, mit Grundboden.
Abm. (BxTxH) 700 x 560 x 822 mm



Untergestell

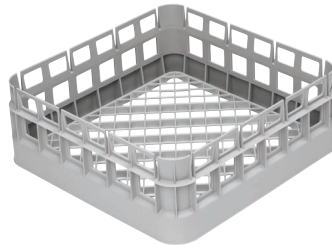


WS4 für Gläserspülmaschine
500 x 500 x 490 mm

WS5 für Geschirrspülmaschine
600 x 600 x 500 mm

Körbe aus Polypropylen

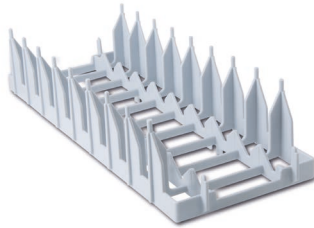
Der Universalkorb kann mit unterschiedlichen Einsätzen auf das zu reinigende Spülgut so angepasst werden, dass eine optimale Beladung und perfekte Reinigung gewährleistet ist.



Im Lieferumfang sind hohe Universalkörbe enthalten, die durch Einsätze individuell gestaltet werden können.



Glasrelaxeinsatz



Tellereinsatz für große Teller



Besteckköcher



Besteckkorb, mit 6 Fächern

Anwendungsbeispiele

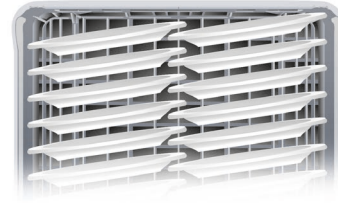
bestückt mit einem Einsatz PHOOGR4



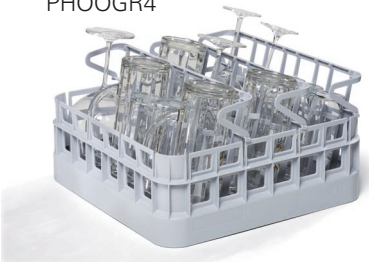
bestückt mit einem Einsatz PHOOP5



bestückt mit zwei Einsätzen PHOOP5



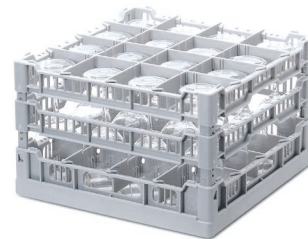
bestückt mit drei Einsätzen PHOOGR4



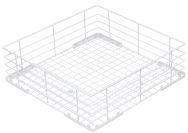
bestückt mit vier Einsätzen PHOOGR4



Gläserkörbe, die auf die Abmessungen der Gläser abgestimmt werden können



Drahtkörbe, Rilsan beschichtet



Universalkorb mit flachem Boden, Abm. 400 x 400 mm

WB40G01



Korb für 8 Teller ø 315 mm, Abm. 400 x 400 mm

WB40D01



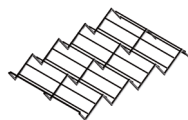
Korb für Gläser ø max 90 mm, mit geneigtem Boden, Abm. 400 x 400 mm

WB40G02



Einsatz für 12 Untertassen

WH00S01



Einsatz für Tassen mit geneigtem Boden

WH00C01



Drahtkorb für Gläser ø max. 120 mm, mit geneigtem Boden, 3-reihig, Abm. 400 x 400 mm

WB40G03


TECHNISCHE DATEN

Gläserpülmaschinen

Modell		Gläserpülmaschinen		
		UG410DM	UG415D-1	UG515DL-1
Abmessungen (LxBxH)	mm	488 x 532 x 705	460 x 600 x 705	600 x 600 x 720
Korb	mm	400 x 400	400 x 400	500 x 500
Nutzhöhe	mm	300	300	300
GN1/1-Bleche		nein	nein	nein
Steuerung		elektronisch	elektronisch	elektronisch
Konstruktion Tür / Haube		doppelwandig	doppelwandig	doppelwandig
Wasserezulauftemperatur	°C	empfohlen 15 ° ÷ 60 °C	empfohlen 15 ° ÷ 60 °C	empfohlen 15 ° ÷ 60 °C
Tankvolumen	lt	7	7	11
Tankheizung	W	800	2.000	2.000
Reinigungssystem		3-Stufen-Filter, selektiv	3-Stufen-Filter, selektiv	3-Stufen-Filter, selektiv
Boilervolumen	lt	4	7	7
Boilerheizung	W	2.800	4.300	6.100
Waschpumpe	W	290	290	700
Tanktemperatur	°C	60	60	60
HTR-Klarspülssystem (Drucksteigerung)		nein	ja	ja
Klarspültemperatur	°C	71 / 85	71 / 85	71 / 85
Einstellbare Temperatur		ja	ja	ja
Wasserverbrauch	lt / Zyklus	2,3	2,3	2,8
Mindestversorgungsdruck	bar	2,5	1,0	1,0
Ablaufpumpe		ja	ja	ja
Klarspülerdosierer		Peristaltisch	Peristaltisch	Peristaltisch
Reinigungsmitteldosierer		Peristaltisch	Peristaltisch	Peristaltisch
Programm 1*	Sek	80	80	80
Programm 2*	Sek	130	70	70
Programm 3*	Sek	120	90	90
Programm 4*	Sek	160	120	120
Programm 5*	Sek	70 bis 610	180	180
Programm 6*	Sek	-	130	130
Programm 7*	Sek	-	70 bis 610	70 bis 610
Spezialprogramme		Frischwasser Selbstreinigung	Frischwasser Selbstreinigung	Frischwasser Selbstreinigung
Thermostopp		ja	ja	ja
Gesamtleistung	W	3.100	5.200	7.300
Elektrischer Anschluss	V / ph / Hz	230 / 1 / 50	400/3/50 - 230/1/50	400 / 3 / 50 - 230 / 1 / 50
Modell mit Wasserenthärter		UG410DMS	UG415DS-1	UG515DSL-1
Korbausstattung	Geschirr	-	-	-
	Universal / Gläser	1 x PB40G01 2 x WB40G01	1x WB40G02 1x WB40G01	1 x WB50G02
	Besteck	1 x PHOOS01	1 x PHOOS01	-
	Tabletts			

* Die THERMOSTOP-FUNKTION garantiert das Erreichen hygienischer Klarspültemperaturen auch bei Kaltwasseranschluss oder verringerter Heizleistung. Die Programmzeiten können hierdurch variieren.

Geschirrspülmaschinen

Modell		UD510D	UD515D	FD515D-1
Abmessungen (LxBxH)	mm	600 x 600 x 820	600 x 600 x 820	600 x 600 x 1350
Korb	mm	500 x 500	500 x 500	500 x 500
Nutzhöhe	mm	415	415	415
GN1/1-Bleche		ja	ja	ja
Steuerung		elektronisch	elektronisch	elektronisch
Konstruktion Tür / Haube		doppelwandig	doppelwandig	doppelwandig
Wasserzulauftemperatur	°C	empfohlen 15 ° ÷ 60 °C	empfohlen 15 ° ÷ 60 °C	empfohlen 15 ° ÷ 60 °C
Tankvolumen	lt	11	11	11
Tankheizung	W	2.000	2.000	2.000
Reinigungssystem		3-Stufen-Filter, selektiv	3-Stufen-Filter, selektiv	3-Stufen-Filter, selektiv
Boilervolumen	lt	6	6	6
Boilerheizung	W	4.500	6.100	6.100
Waschpumpe	W	700	700	700
Tanktemperatur	°C	60	60	60
HTR-Klarspülsystem (Drucksteigerung)		nein	ja	ja
Klarspültemperatur	°C	71 / 85	71 / 85	71 / 85
Einstellbare Temperatur		ja	ja	ja
Wasserverbrauch	lt / Zyklus	2,8	2,8	2,8
Mindestversorgungsdruck	bar	2,5	1,0	1,0
Ablaufpumpe		ja	ja	ja
Klarspülerdosierer		Peristaltisch	Peristaltisch	Peristaltisch
Reinigungsmitteldosierer		Peristaltisch	Peristaltisch	Peristaltisch
Programm 1*	Sek	60	60	60
Programm 2*	Sek	80	80	80
Programm 3*	Sek	90	70	70
Programm 4*	Sek	150	90	90
Programm 5*	Sek	250	180	180
Programm 6*	Sek	-	130	130
Programm 7*	Sek	70 bis 610	70 bis 610	70 bis 610
Spezialprogramme		Frischwasser Selbstreinigung	Frischwasser Selbstreinigung	Frischwasser Selbstreinigung
Thermostopp		ja	ja	ja
Gesamtleistung	W	5.200	7.300	7.300
Elektrischer Anschluss	V/ph / Hz	400 / 3 / 50 - 230 / 1 / 50	400 / 3 / 50 - 230 / 1 / 50	400 / 3 / 50 - 230 / 1 / 50
Modell mit Wasserenthärter		UD510DS	UD515DS-1	FD515DS-1
Korbausstattung	Geschirr	1 x PB50D01	1 x PB50D01	1 x PB50D01
	Universal / Gläser	1 x PB50G02	1 x PB50G02	1 x PB50G02
	Besteck	1 x PHOOS02	1 x PHOOS02	1 x PHOOS02
	Tabletts			

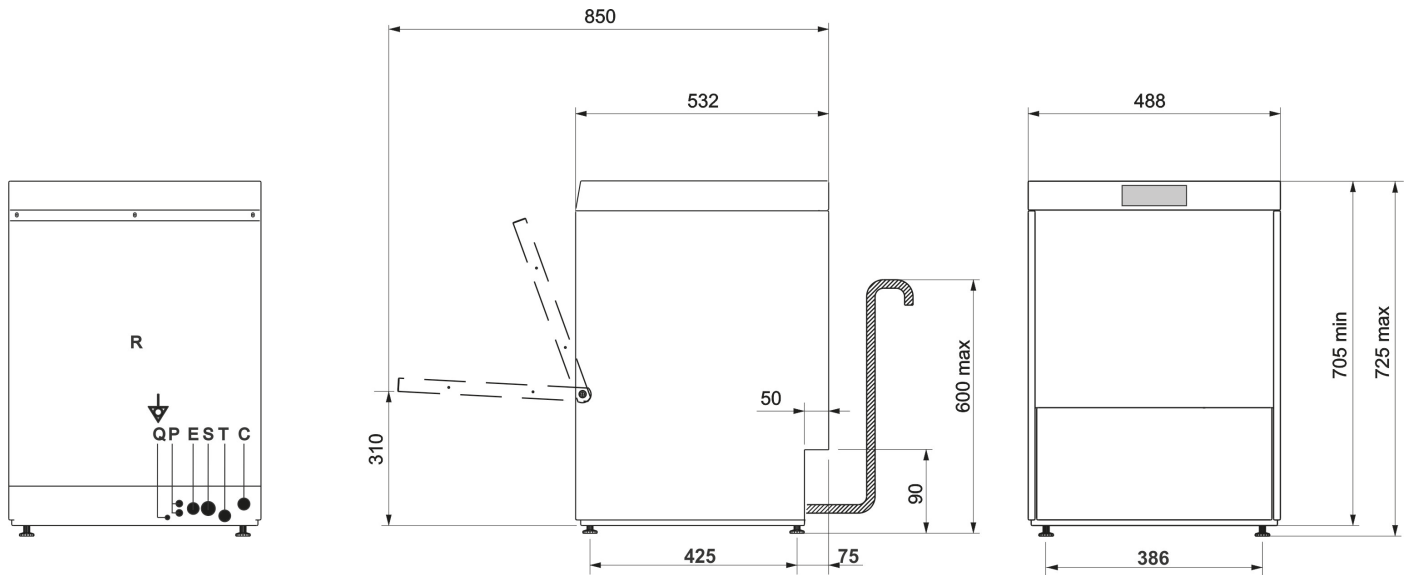
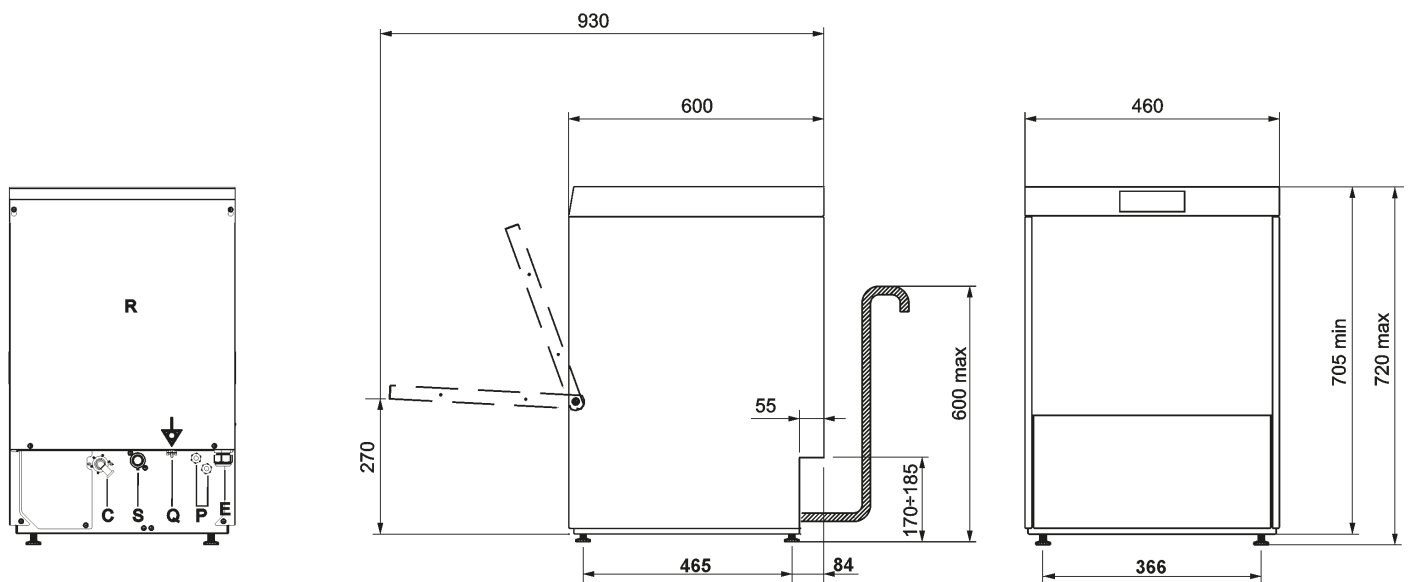
* Die THERMOSTOP-FUNKTION garantiert das Erreichen hygienischer Klarspültemperaturen auch bei Kaltwasseranschluss oder verringerter Heizleistung. Die Programmzeiten können hierdurch variieren.

Modell		Geschirrspülmaschinen		Haubenspülmaschinen
		UD516D	FD516D	SPH513
Abmessungen (LxBxH)	mm	600 x 675 x 820	600 x 675 x 820	620 x 732 x 1.530 (2.102)
Korb	mm	500 x 500 / EN-Bleche	500 x 500 / EN-Bleche	500 x 500
Nutzhöhe	mm	415	415	470
GN1/1-Bleche		ja	ja	ja
Steuerung		elektronisch	elektronisch	elektronisch
Konstruktion Tür / Haube		doppelwandig	doppelwandig	doppelwandig
Wasserzulauftemperatur	°C	empfohlen 15 ° ÷ 60 °C	empfohlen 15 ° ÷ 60 °C	empfohlen 15 ° ÷ 60 °C
Tankvolumen	lt	11	11	17
Tankheizung	W	2.000	2.000	2.200
Reinigungssystem		3-Stufen-Filter, selektiv	3-Stufen-Filter, selektiv	3-Stufen-Filter, selektiv
Boilervolumen	lt	6	6	8
Boilerheizung	W	6.000	6.000	9.000
Waschpumpe	W	700	1.000	700
Tanktemperatur	°C	60	60	60
HTR-Klarspülssystem (Drucksteigerung)		ja	ja	nein
Klarspültemperatur	°C	71 / 85	71 / 85	71/85
Einstellbare Temperatur		ja	ja	ja
Wasserverbrauch	lt / Zyklus	2,8	2,8	3,2
Mindestversorgungsdruck	bar	1,0	1,0	2,5
Ablaufpumpe		ja	ja	ja
Klarspülerdosierer		Peristaltisch	Peristaltisch	Peristaltisch
Reinigungsmitteldosierer		Peristaltisch	Peristaltisch	Peristaltisch
Programm 1*	Sek	60	60	80
Programm 2*	Sek	80	80	130
Programm 3*	Sek	90	90	120
Programm 4*	Sek	150	150	180
Programm 5*	Sek	250	250	250
Programm 6*	Sek	70 bis 610	70 bis 610	70 bis 610
Spezialprogramme		Frischwasser	Frischwasser	Frischwasser
		Selbstreinigung	Selbstreinigung	Selbstreinigung
Thermostopp		ja	ja	ja
Gesamtleistung	W	6.700	7.000	9.700
Elektrischer Anschluss	V / ph / Hz	400 / 3 / 50 - 230 / 1 / 50	400 / 3 / 50 - 230 / 1 / 50	400 / 3 / 50
Modell mit Wasserenthärter		UD516DS	FD516DS	-
Korbausstattung	Geschirr	1 x PB50D01	1 x PB50D01	1 x PB50D01
	Universal / Gläser	1 x PB50G02	1 x PB50G02	1 x PB50G02
	Besteck	1 x PHOOS02	1 x PHOOS02	1 x PHOOS02
	Tabletts	1 x WB50T03	1 x WB50T03	

* Die THERMOSTOP-FUNKTION garantiert das Erreichen hygienischer Klarspültemperaturen auch bei Kaltwasseranschluss oder verringerter Heizleistung. Die Programmzeiten können hierdurch variieren.

		Haubenspülmaschinen	
Modell		SPH515	HTY615D
Abmessungen (LxBxH)	mm	635 x 750 x 1.510 (2.102)	716 x 760 x 1.580 (2.000)
Korb	mm	500 x 500	500 x 500 / 600 x 500
Nutzhöhe	mm	470	420
GN1/1-Bleche		ja	ja
Steuerung		elektronisch	elektronisch
Konstruktion Tür / Haube		doppelwandig	doppelwandig
Wasserzulauftemperatur	°C	empfohlen 15 ° ÷ 60 °C	empfohlen 15 ° ÷ 60 °C
Tankvolumen	lt	14	22
Tankheizung	W	2.200	2.200
Reinigungssystem		3-Stufen-Filter	3-Stufen-Filter, selektiv
Boilervolumen	lt	8	8
Boilerheizung	W	9.000	9.000
Waschpumpe	W	700	730
Tanktemperatur	°C	60	60
HTR-Klarspülssystem (Drucksteigerung)		ja	ja
Klarspültemperatur	°C	71/85	85
Einstellbare Temperatur		ja	ja
Wasserverbrauch	lt / Zyklus	3,2	3,2
Mindestversorgungsdruck	bar	1,0	1,0
Ablaufpumpe		ja	ja
Klarspülerdosierer		Peristaltisch	Peristaltisch
Reinigungsmitteldosierer		Peristaltisch	Peristaltisch
Programm 1*	Sek	70	80
Programm 2*	Sek	80	130
Programm 3*	Sek	120	120
Programm 4*	Sek	180	180
Programm 5*	Sek	130	250
Programm 6*	Sek	250	70 bis 610
Spezialprogramme		Frischwasser	Frischwasser
		Selbstreinigung	Selbstreinigung
Thermostopp		ja	ja
Gesamtleistung	W	9.700	9.730
Elektrischer Anschluss	V / ph / Hz	400 / 3 / 50	400 / 3 / 50
Modell mit Wasserenthärter		SPH515S	HTY615DS
Korbausstattung	Geschirr	1 x PB50D01	1 x PB60D01
	Universal / Gläser	1 x PB50G02	1 x PB60G01
	Besteck	1 x PHOOS02	1 x PHOOS03
	Tabletts		

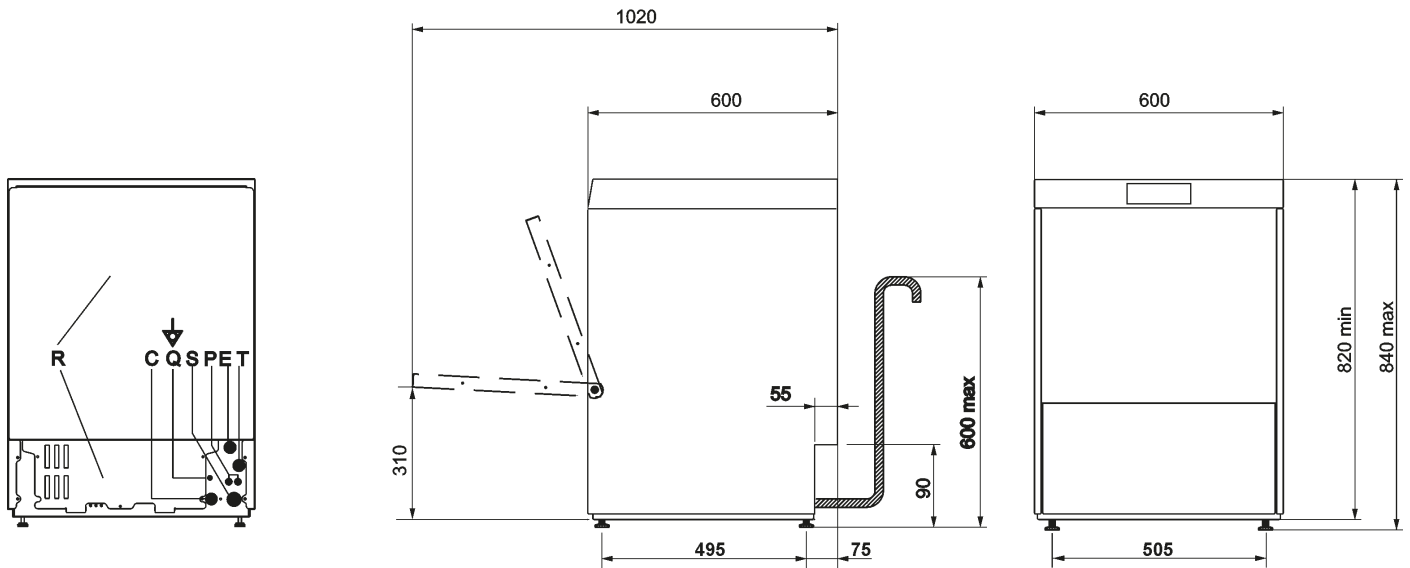
* Die THERMOSTOP-FUNKTION garantiert das Erreichen hygienischer Klarspültemperaturen auch bei Kaltwasseranschluss oder verringerter Heizleistung. Die Programmzeiten können hierdurch variieren.

Gläserspülmaschine Korb 400 x 400 mm - **Serie UG410**

 Gläserspülmaschine Korb 400 x 400 mm - **Serie UG415**

LEGENDE ANSCHLUSSPLAN

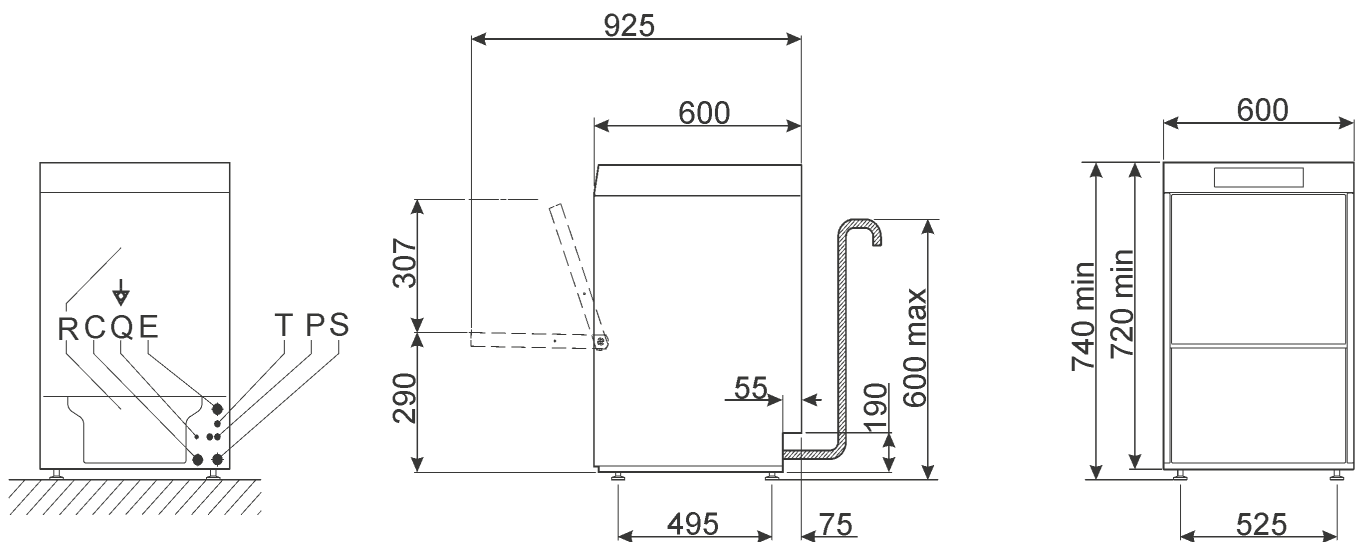
C	Wasserzulauf
E	Stromkabel
P	Schlauchpumpen
Q	Anschluss Potentialausgleich

R	Rückpanel
S	Wasserablauf
T	Zulauf externe Dosierer

Geschirrspülmaschine Korb 500 x 500 mm - Serie UD510D



Geschirrspülmaschine Korb 500 x 500 mm - Serie UG515DL-1/UG515DSL-1



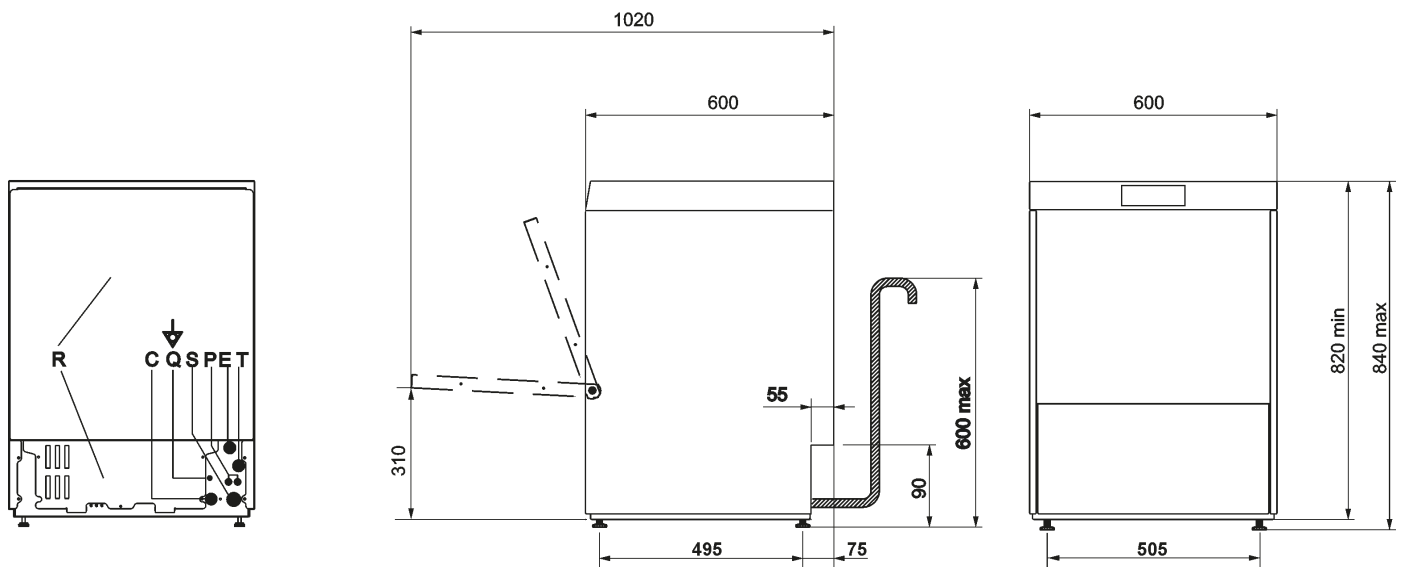
LEGENDE ANSCHLUSSPLAN

C	Wasserzulauf
E	Stromkabel
P	Schlauchpumpen
Q	Anschluss Potentialausgleich

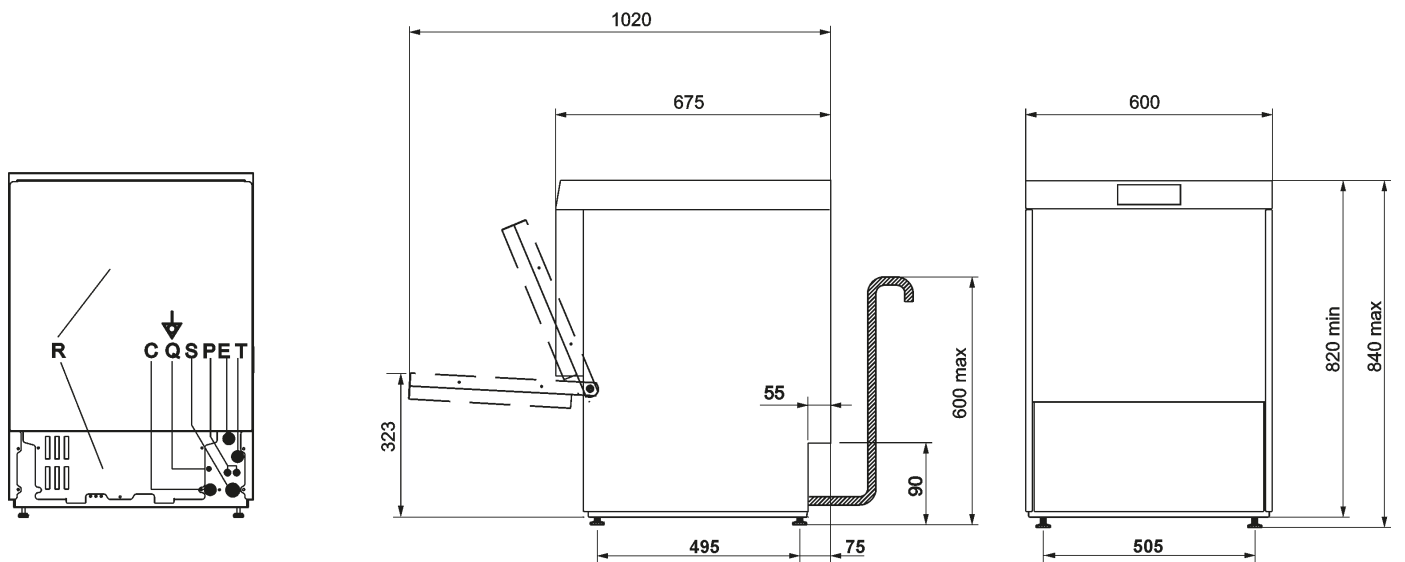
R	Rückpanel
S	Wasserablauf
T	Zulauf externe Dosierer



Geschirrspülmaschine Korb 500 x 500 mm - Serie UD515D/UD515DS-1



Geschirrspülmaschine Korb 500 x 500 mm - Serie UD516D/UD516DS

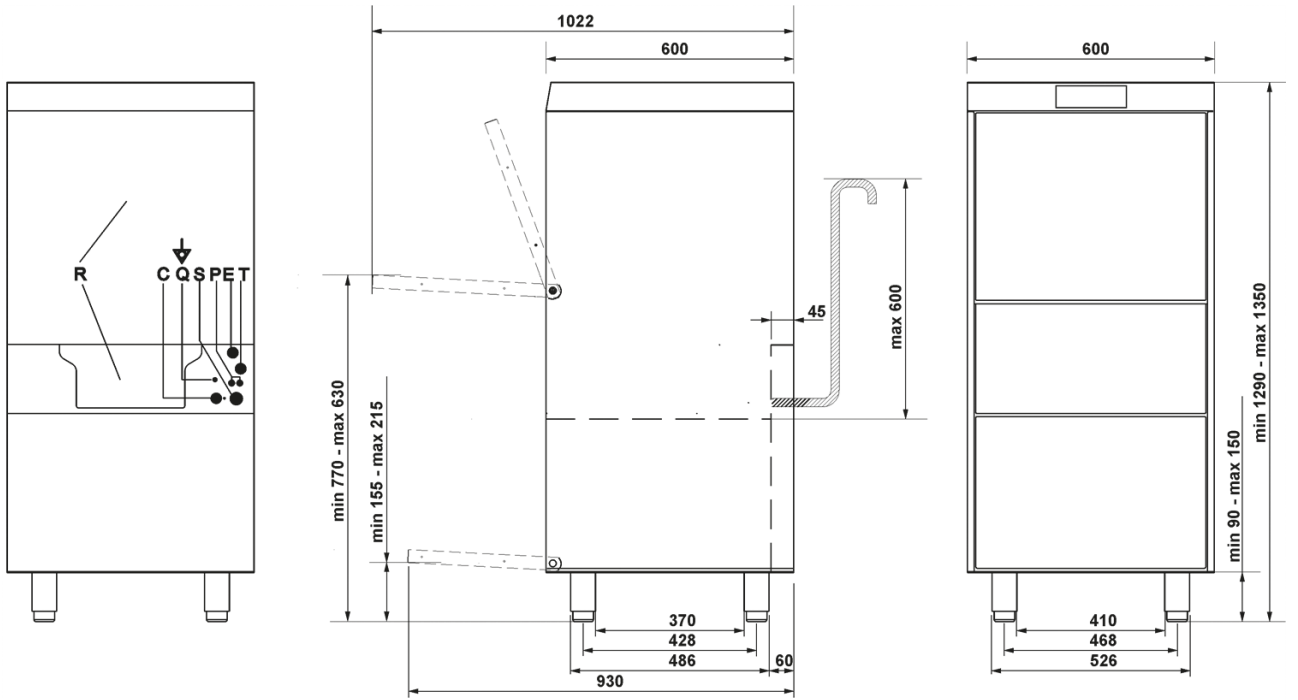


LEGENDE ANSCHLUSSPLAN

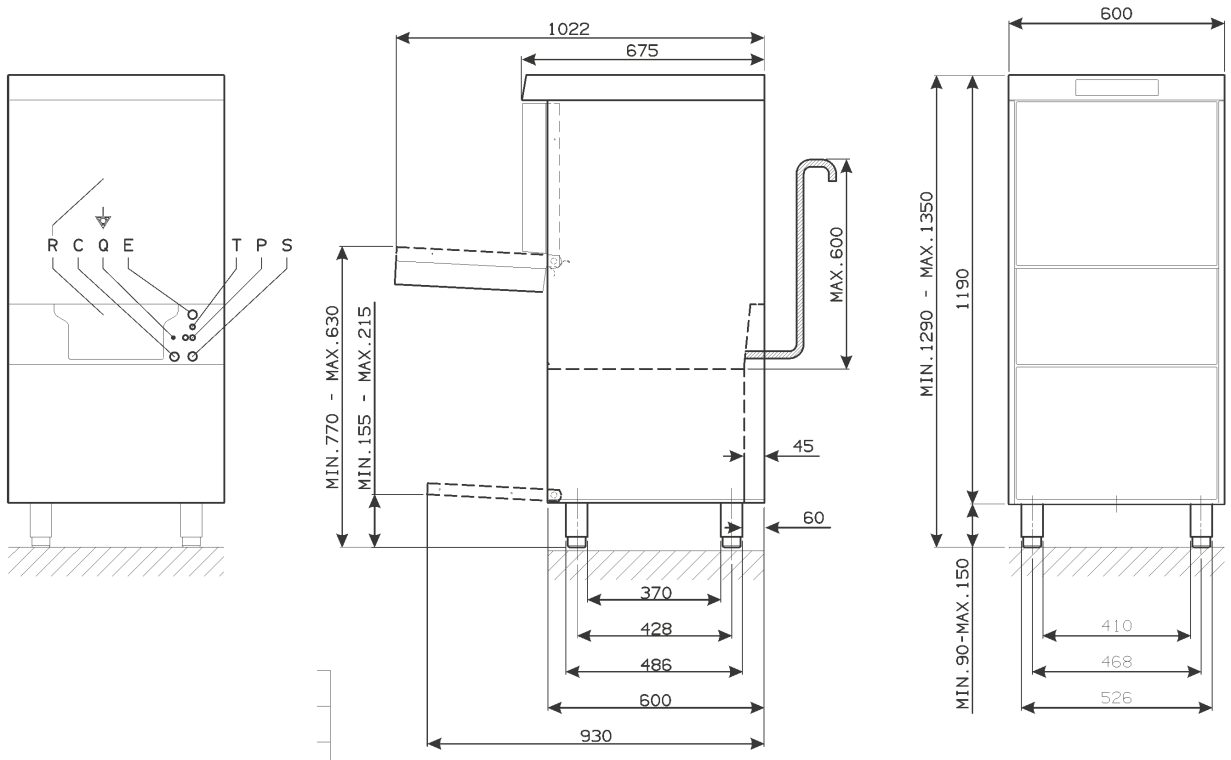
C	Wasserzulauf
E	Stromkabel
P	Schlauchpumpen
Q	Anschluss Potentialausgleich

R	Rückpanel
S	Wasserablauf
T	Zulauf externe Dosierer

Fronttürspülmaschine Korb 500 x 500 mm - **Serie FD515D-1/FD515DS-1**



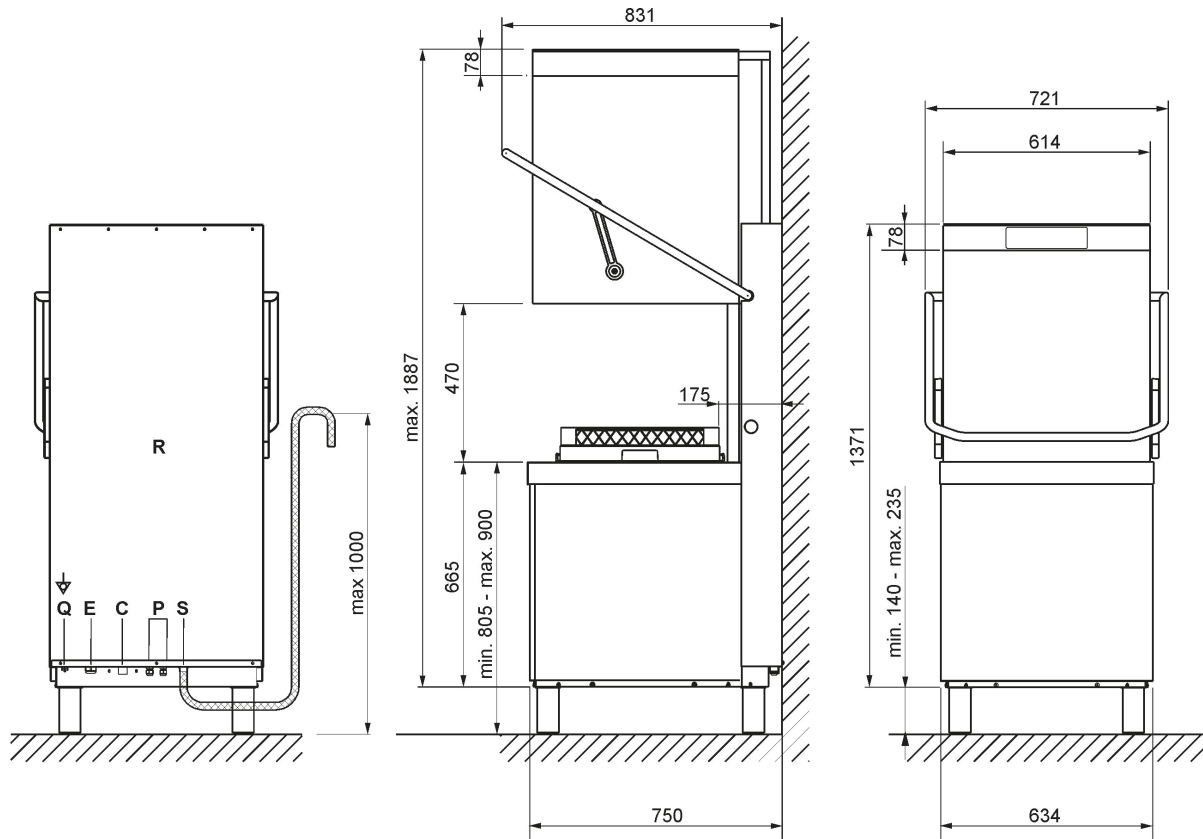
Fronttürspülmaschine Korb 500 x 500 mm - **Serie FD516D/FD516DS**



LEGENDE ANSCHLUSSPLAN

C	Wasserzulauf
E	Stromkabel
P	Schlauchpumpen
Q	Anschluss Potentialausgleich

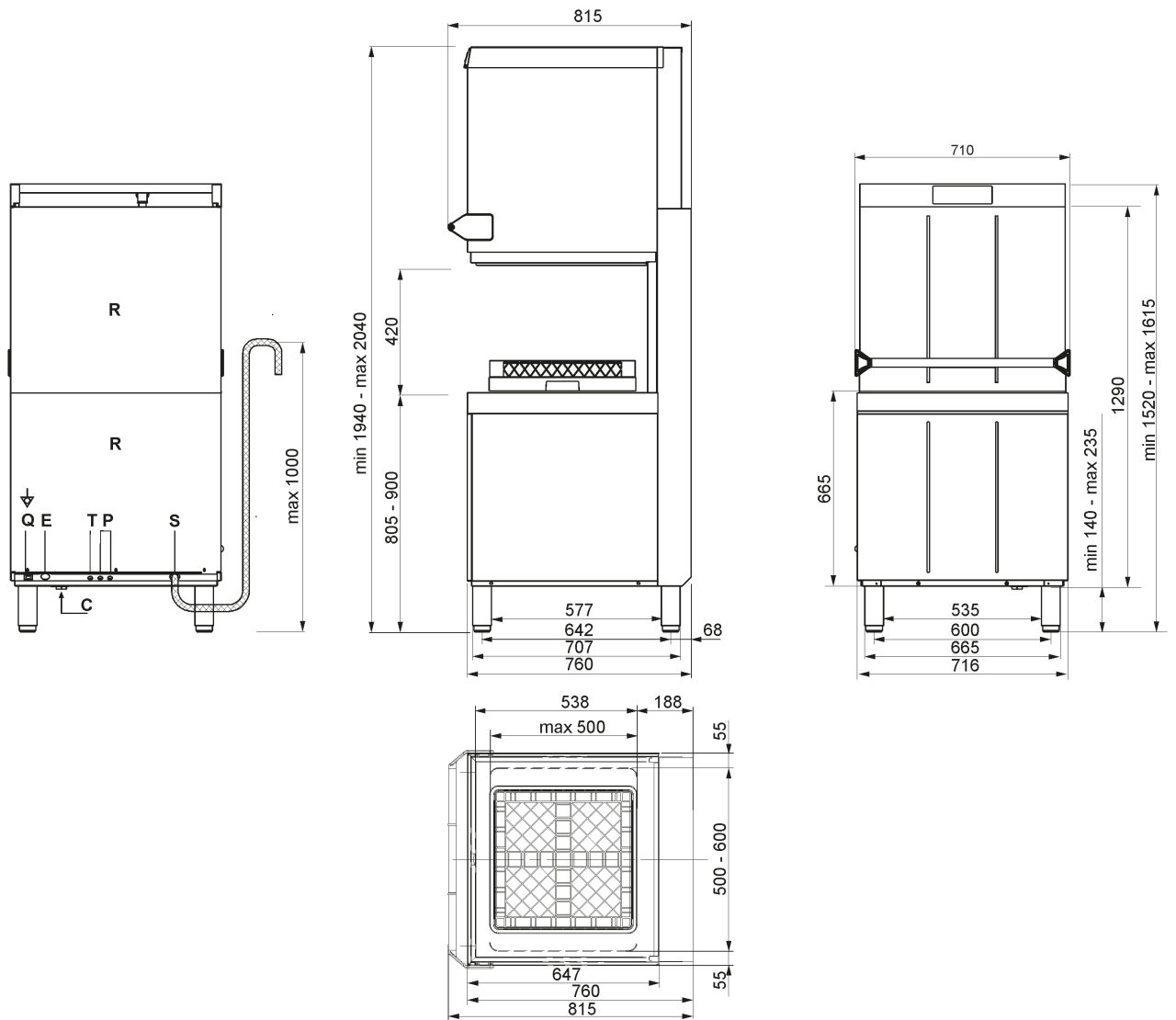
R	Rückpanel
S	Wasserablauf
T	Zulauf externe Dosierer

Haubenspülmaschine Korb 500 x 500 mm - **Serie SPH513/515****LEGENDE ANSCHLUSSPLAN**

C	Wasserzulauf
E	Stromkabel
P	Schlauchpumpen
Q	Anschluss Potentialausgleich

R	Rückpanel
S	Wasserablauf
T	Zulauf externe Dosierer

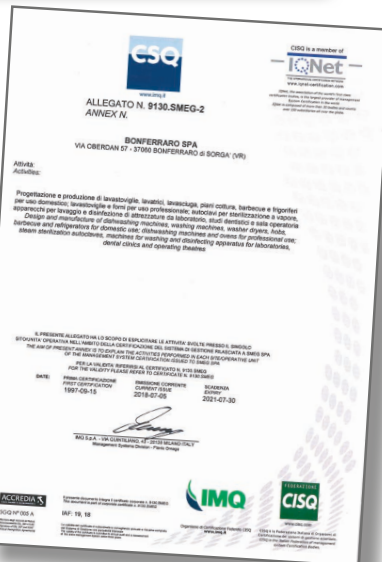
Haubenspülmaschine Korb 600 x 500 mm - Serie HTY615



LEGENDE ANSCHLUSSPLAN

C	Wasserzulauf
E	Stromkabel
P	Schlauchpumpen
Q	Anschluss Potentialausgleich

R	Rückpanel
S	Wasserablauf
T	Zulauf externe Dosierer



BELGUA

UNI EN ISO 9001
9130-Smeg

UNI EN ISO 14001
9191-SME2

OHSAS 18001
9192-SME3

SMEG WELTWEIT

Italien (Firmenzentrale)
Smeg S.P.A
Via Leonardo da Vinci, 4
42016 Guastalla (RE), ITALY
E-Mail: foodservice@smeg.it

NIEDERLASSUNGEN

Australien
SMEG AUSTRALIA PTY LTD
2-8 Baker Str.
Botany NSW 2019
E-Mail: info@smeg.com.au

Belgien
N.V. SMEG BELGIUM S.A.
Schoonmansveld, 12
2870 Puurs
E-Mail: info@smeg.be

Dänemark
SMEG DANMARK
Amerika Plads 33
2100 København ø
E-Mail: info@smeg.dk

Frankreich
SMEG FRANCE
9, Rue Linus Carl Pauling - B.P. 548
76824 Mont Saint Aignan Cedex
E-Mail: smeg@smeg.fr

Deutschland
SMEG Deutschland GmbH
Erika-Mann-Straße Nr. 57 (Haus Nr.5)
80636 München
E-Mail: smeg@smeg.de

Großbritannien
SMEG (UK) LTD
3A Park Square
Milton Park Abingdon
Oxon OX14 4RN
E-Mail: sales@smeguk.com

Kazachstan
SMEG KAZAKHSTAN
Al-Farabi13 - Block 1B
Almaty 050050
E-Mail: info@smeg.kz

Mexico
SMEG México S.A. de C.V.
Alvaro Obregon, 241
Col. Roma, Del. Cuauhtémoc
06700 Distrito Federal - México
E-Mail: sacha@smeg.com.mx

Niederlande
SMEG NEDERLAND BV
Veemkade, 384
Showroom
Withoedenveem, 12
1019 HE Amsterdam
E-Mail: info@smeg.nl

Polen
Smeg Polska Sp. z o.o.
Ul. Cybernetyki 9,
02-677 Warszawa
E-Mail: info@smeg.pl

Portugal
SMEG PORTUGAL, Lda.
Rua Antonio Maria Cardoso n° 14
1200-027 Lisboa
E-Mail: comercial@smeg.pt

Russland
SMEG Russia OOO
Warshavskoe shosse, 1, building 1-2
c/o Business Center "W-Plaza", office A615
117105, Moscow (Russian Federation)
E-Mail: smeg-russia@smeg.com

Singapore
Smeg Singapore Pte. Ltd.
9 Muthuraman Chetty Road, APS Building, Level 1
Singapore 238931
Tel: 0065 6950 0900
Email: smegsales@smeg.sg

Spanien
SMEG ESPAÑA, S.A.
c/Hidráulica, 4 - Pol.Ind. La Ferreria
08110 Montcada i Reixac (Barcelona)
E-Mail: smeg@smeg.es

Südafrika
SMEG SOUTH AFRICA (PTY) LTD.
24 Thora Crescent, Wynberg
Sandton, Johannesburg Gauteng
E-Mail: info@smegsa.co.za

Schweden
SMEG SVERIGE AB
Dockplatsen 1
21119 Malmö
E-Mail: info@smeg.se

Ukraine
SMEG UKRAINA LLC
Narodnogo Opolchennya St.1, Office 218
02081 Kiev
E-Mail: info@smeg.ua

USA
SMEG USA, INC.
A & D BUILDING
150 E 58th Street - 7th Floor - Suite 0762
New York, NY 10155
E-Mail: info@smegusa.com



Control panel area containing a digital display and several touch-sensitive buttons.

P1 END
S

Four touch-sensitive buttons arranged in a 2x2 grid:

- Top-left: Power button (power symbol)
- Top-right: 'P' button
- Bottom-left: Downward arrow button
- Bottom-right: Upward arrow button

Large play button (right-pointing triangle) for starting the cycle.

Smeg

DE - ALLGEMEINE GARANTIEBESTIMMUNGEN FÜR GEWERBEGERÄTE

Die GARANTIE wird gewährt, wenn:

- die Installation des Geräts auf der Website www.smegfoodservice.com/de unter dem Bereich SERVICE / GERÄTEINSTALLATION registriert oder das Garantiezertifikat mit Inbetriebnahmebericht zurückgesendet wurde.
- die Installation den normalen Zugang zum Gerät erlaubt und gemäß den herstellerspezifischen Vorgaben durchgeführt worden ist.
- das Gerät in regelmäßigen Abständen, wie aus der mitgelieferten Bedienungsanleitung dokumentiert, einer planmäßigen Wartung unterzogen wird. Wartungsanleitungen und Wartungskits, können angefordert werden unter: service-gastro@smeg.de.

GARANTIEDAUER:

- Die Garantie wird für 12 Monate gewährt, beginnend mit dem Datum der Erstinbetriebnahme, aber maximal für 24 Monate ab dem Smeg-Rechnungsdatum des Erwerbs des Gerätes. Die Garantie gilt nur für Neugeräte I. Wahl, innerhalb Deutschlands und/oder Österreich, die von einem SMEG-Fachhändler in Deutschland und Österreich gekauft, durch einen autorisierten Servicepartner, gemäß den gültigen Strom- und Gas-Wasserrichtlinien in Betrieb genommen wurden und wenn das Garantiezertifikat mit dem Inbetriebnahmebericht innerhalb von 14 Tagen nach Erstinbetriebnahme, vollständig und lesbar ausgefüllt an Smeg (service-gastro@smeg.de oder postalisch), zurück gesendet worden ist. Wird im 12. Monat nach der Erstinbetriebnahme die Jahreswartung gemäß der Vorgaben der SMEG Deutschland GmbH durchgeführt, so verlängert sich die Garantie um weitere 12 Monate. Für den Fall dass keine Erstinbetriebnahme erfolgt ist, oder das Garantiezertifikat mit Inbetriebnahmebericht verspätet an Smeg gesendet wird, reduziert sich die Garantie auf eine reine Teilegarantie, beginnend ab dem Rechnungsdatum.

HAFTUNGSGRENZE:

- Smeg lehnt jede Haftung für eventuelle unmittelbare oder mittelbare Schäden an Personen, Sachgegenständen und Haustieren ab, die sich auf die Missachtung aller Vorschriften zurückführen lassen, die in der im Lieferumfang des Gerätes enthaltenen Bedienungsanleitung genannt sind und vornehmlich die Installations-, Bedienungs- und Wartungshinweise zum Gerät betreffen.

AUSSCHLÜSSE:

- Eingriffe an Mängeln, die auf eine ungeeignete, fahrlässige oder nachlässige, unsachgemäße Verwendung oder auf eine Missachtung der Anweisungen für den Gerätebetrieb, auf mit herstellerfremden Ersatzteilen ausgeführte Reparaturen, unbefugtes technisches Personal, Manipulation und/oder Beschädigung beim Transport (Beulen, Kratzer, usw.) zurückzuführen sind, d.h. durch Umstände, die sich in jedem Fall nicht auf Fabrikationsmängel des Geräts zurückführen lassen.
- Eingriffe für die Installation, den Anschluss an die Versorgungs- und Abflusanlage, die Vorbereitung des Geräts auf die Nutzungsbedingungen, Einstellungen des Reinigers und Klarspülmittels, Instandsetzungs- und/oder Reinigungsarbeiten am Gerät infolge von Kalkablagerungen sowie gewöhnliche und außergewöhnliche Wartungen, die in der mit dem Gerät als Bestandteil des Kaufvertrags mitgelieferten Bedienungsanleitung aufgeführt sind.
- Alle Außenteile des Geräts an denen der Anwender während des Gebrauchs und der Wartung eingreifen kann, oder Teile, die bei normalem Gebrauch einem Verbrauch oder einem Verschleiß ausgesetzt sind (rein beispielhaft und ohne Anspruch auf Vollständigkeit seien hier Walkschläuche, Bleche, Roste, Geschirrkörbe, Besteckkörbe, Dichtungen, Glühbirnen, Knebel, usw. genannt), abnehmbare Teile, Teile aus Glas, Kunststoff, Gummi und beschichtete Teile, Außenrohre, Zubehörteile und Verbrauchsmaterial, außer wenn der Nachweis eines Fabrikationsfehlers erbracht wird.
- Bildung von Rost/Oxydation auf der Edelstahl- Oberfläche durch Verwendung von ungeeignetem Reiniger, Klarspüler und dessen falscher Dosierung, ungeeignetem/unedlem Spülgut, Verwendung von nicht geeigneten Vorspül-Utensilien/Handwäsche wie unedle Stahl-Wolle/Bürsten, Eintrag von Stahlstaub in die Waschkammer.
- Verkauf des Gewerbegeräts an Verbraucher, die das Gerät nicht bestimmungsgemäß nutzen, geht in diesem Fall die gesetzliche Haftung gänzlich zu Lasten des Verkäufers unter Ausschluss eines jeglichen Regress gegenüber Smeg Deutschland GmbH.
- Die Bedienungsanleitung ist ein Teil des Gerätes. Diese muss stets in unmittelbarer Nähe zum Gerät verfügbar sein. Die Anweisungen für den Bediener, des Technikers und sicherheitsrelevante Hinweise sind in der Bedienungsanleitung zu lesen und müssen zu jederzeit abrufbar sein.



www.smegfoodservice.de
www.smegfoodservice.at
www.smegfoodservice-schulung.de



MADE IN ITALY

SMEG Deutschland GmbH

Erika-Mann-Str. 57 - 80636 München

Tel.: +49(0) 89 92 33 48-0 Fax: +49(0) 89 92 33 48 - 19 E-Mail: foodservice@smeg.de

Service und Support: +49(0) 89 92 33 48-60 E-Mail: service-gastro@smeg.de