



GEWERBE-GESCHIRRSPÜLMASCHINEN
SERIE ECOLINE



Zertifizierte SMEG Entwicklungs-Labore schaffen Produkte mit modernster Technik für die heutigen Bedürfnisse des Außer-Haus-Marktes.

So gewährleistet SMEG für alle Produkte grundlegende Eigen-

schaften wie innovative Technik, Langlebigkeit, Sicherheit, Design und vielfältige Verwendungsmöglichkeiten.

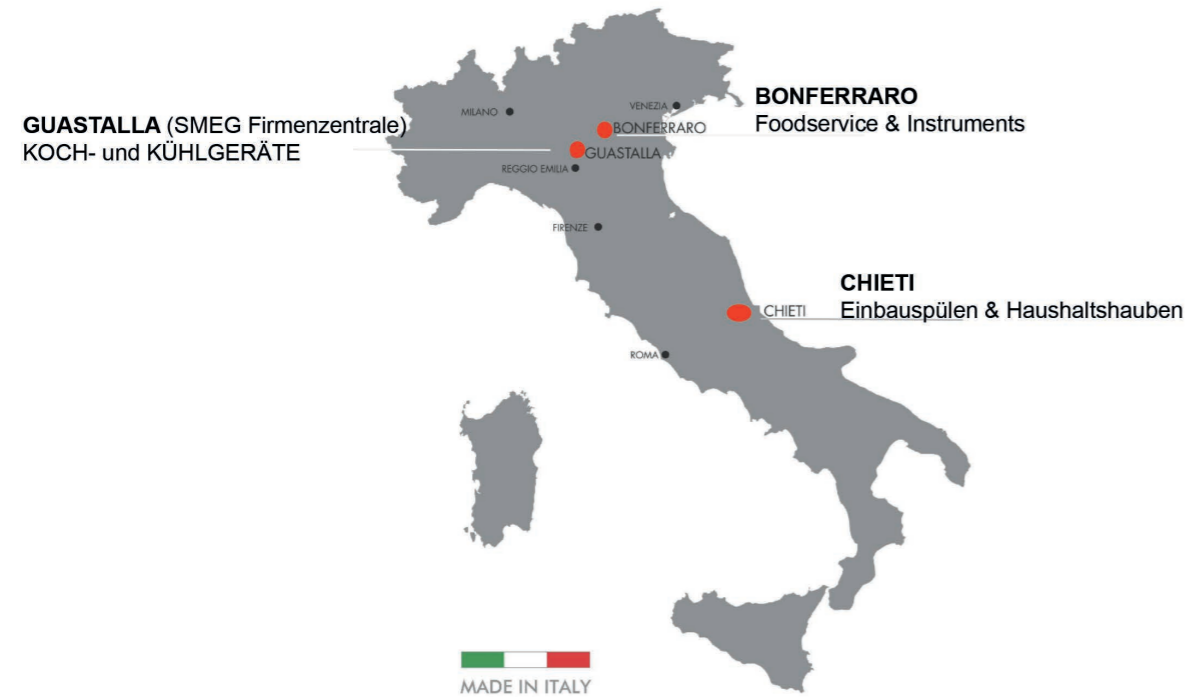
SMEG wurde 1948 von der Familie Bertazzoni gegründet. Ursprünglich kommt die Fami-

lie aus dem Schmiedehandwerk. Der Unternehmensname SMEG weist noch auf diesen Ursprung hin: Smalterie Metallurgische Emiliane Guastalla bedeutet übersetzt: „Metall- und Emaillierwerk mit Sitz in Guastalla, Emilia-Romagna“.



PERFORMING EXCELLENCE

Spitzenleistung für das moderne Gastgewerbe:
Smeg Foodservice ist auf die Anforderungen der modernen Produktionsbereiche im Außer - Haus - Markt spezialisiert. Die hohe technologische Kompetenz bei der Planung und Herstellung der Anlagen schafft innovative Lösungen, mit maximalen Komfort und höchsten Nutzen am Arbeitsplatz.



GEWERBLICHE SPÜLMASCHINEN



Haubenspülmaschinen



Geschirrspülmaschinen



Gläserpülmaschinen

In dieser Modellserie gewerblicher Spülmaschinen, ist die über 50-jährige Erfahrung in der Entwicklung und Fertigung von Spülmaschinen eingeflossen. Diese, komplett in unserem italienischem Werk entwickelt und gefertigte Modellserie, verfügt über ein spezielles Verfahren im Reinigungssystem, das den Energieverbrauch senkt und eine hohe Qualität des Reinigungsergebnisses und der Hygiene garantiert.



Dreifach-Laugenfiltration



Ablaufpumpe
und konstanter Teiltankwasserwechsel



HTR
Drucksteigerung; mit konstantem Nachspüldruck
und Nachspültemperatur

PROFESSIONELL REINIGEN

SERIE ECOLINE

Die ECOLINE Serie wird komplett in unserem italienischen Werk entwickelt und gefertigt. Diese Modellserie verfügt über ein spezielles Verfahren im Reinigungssystem, das den Energieverbrauch senkt und eine hohe Qualität des Reinigungsergebnisses und der Hygiene garantiert. Der neu entstandene kombinierte Wasch- und Klarspülarms erhöht zudem die Reinigungswirkung. ECOLINE eignet sich hervorragend für Bars, Restaurants und die Gemeinschaftsverpflegung. SMEG Spülmaschinen stehen für reduzierten Energieverbrauch, qualitativ hochwertige Ergebnisse, Hygiene und modernes Design.

DIE MODELLE

Die Serie besteht aus Gläserspülmaschinen mit 400 x 400 mm Körben, Geschirr- und Haubenspülmaschinen mit 500 x 500 mm Körben.



HAUBENSPÜLMASCHINE - 500 x 500 mm Korb

Die Haubenspülmaschine mit 500 x 500 mm Korb ist Dank der Nutzhöhe von 440 mm in der Lage, auch größeres Geschirrgut und Küchenutensilien zu reinigen.

Das Modell HTY505 hat das **HTR**-Klarspülsystem (**Drucksteigerung**).

Modell HTY503



Modell HTY505



GESCHIRRSPÜLMASCHINEN - 500 x 500 mm Korb

Die Geschirrspülmaschinen, mit 500 x 500 mm Korb, verbinden hohe Beladepazitäten mit der Flexibilität unterschiedlicher Reinigungsprogramme und passen sich allen Anforderungen der modernen Gastronomie an. Die UD505 Modelle verfügen über das **HTR**-Klarspülsystem (**Drucksteigerung**).

Modell UD503



Modell UD505



GLÄSERSPÜLMASCHINE - 400 x 400 mm Korb

Die Gläserspülmaschinen mit 400 x 400 mm Korb sind in einer Korpushöhe von 710 mm (UG403.../UG405...) und 670mm (UG401...) erhältlich und bieten eine lichte Türmaß von 330 mm, das auch für Gläser mit größeren Abmessungen geeignet ist.

Die Modelle der Serie UG405 sind auch mit dem **HTR**-Klarspülsystem (**Drucksteigerung**) erhältlich.

Modell UG401



Modell UG403



Modell UG405



DIE AUSFÜHRUNGEN

Alle Spülmaschinen sind über die Elektronik mit **Soft Touch-Tasten** intuitiv und leicht bedienbar. Die Einarbeitung von neuem Personal ist dadurch kinderleicht und die richtige Nutzung gewährleistet. Optional sind Ausführungen mit integrierter Wasserenthärtung und automatischer Regeneration sowie dem HTR-Klarspülsystem (Drucksteigerung) erhältlich.

ELEKTRONISCHES BEDIENFELD

Das intuitiv bedienbare Steuerungskonzept mit den Soft Touch-Tasten zeigt über das Display konstant alle wichtigen Informationen, wie die Tank- und Boilertemperatur, das gewählte Reinigungsprogramm oder über die Diagnosefunktion den aktuellen Maschinenstatus.



REINIGUNG UND HYGIENE

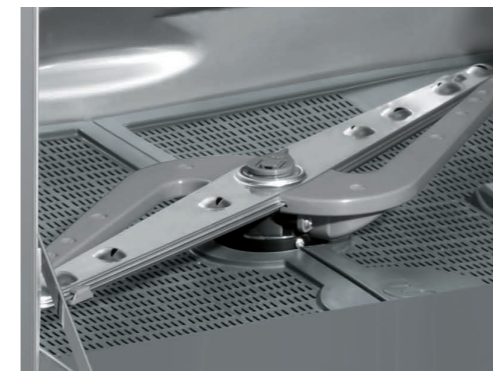
Die Gestaltung des Spülraums, die neuen, kombinierten Wascharme und das innovative mehrstufige Laugenfiltrationsprinzip ermöglichen es, hervorragende Reinigungsleistungen und ein Höchstmaß an Hygiene zu erreichen.



LEICHT ZU REINIGEN

Die genau abgestimmte Ausarbeitung der Oberflächen, **die abgerundeten Ecken der Bodenwanne** und die tiefgezogenen Korbführungen verhindern das Ablagern von Schmutz und erleichtern die Reinigung der Maschine.

Der **tiefgezogene Boden** ermöglicht das Abführen eventueller Reste zum mehrfach Laugenfiltrationssystem und dem Ablauf. All dies, zusammen mit dem Selbstreinigungsprogramm, vereinfachen und reduzieren den täglichen Arbeitsaufwand am Tagesende.



KOMBINIERTE WASCHARME

Die neuen, kombinierten Spül- und Klarspülarne ermöglichen das Erreichen eines höheren Spüldrucks an den Waschdüsen und eine bessere flächendeckende Spülwirkung sowie Steigerung der Reinigungsleistung.

Diese Kombiarne sind mit einem **Schnellverschluss-system ausgestattet**, durch das die Reinigung erleichtert wird.



FILTERTECHNIK

Das innovative Filtersystem besteht aus einem 2-fachen Selektivfilter in der Bodenwanne sowie dem Teiltankwasserwechselsystem mit integrierter Ablaufpumpe. Dieses Filtersystem verbessert die Laugenfiltration, erhöht die Sauberkeit des Waschwassers und Schmutzreste werden automatisch bei jedem Spülzyklus entfernt. Das senkt den Verbrauch chemischer Produkte und die Betriebskosten reduzieren sich beträchtlich.

MAXIMALE REINIGUNGSLEISTUNG

Eine Reihe durchdachter, technischer Maßnahmen, darunter das innovative Spülsystem, erzeugen maximale Reinigungsleistungen und ein hervorragendes Spülergebnis bei jedem Gebrauch.

Durch die große Nutzhöhe besitzen alle Modelle vielseitige Anwendungsbereiche, da nahezu jedes Geschirrgut, auch größeres gereinigt werden kann.



REINIGUNG MIT SOFT START-SYSTEM

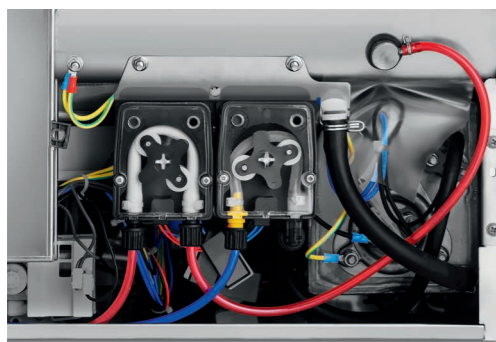
Alle Modelle der Serie ECOLINE sind mit einem elektronisch gesteuerten 'Soft Start'-System, zur Steuerung der Pumpenleistung, ausgestattet. Um empfindlicher Gläser und Geschirr zu schützen, beginnt der Wasserstrahl mit einem niedrigeren Spüldruck und erreicht die vollständige Leistung erst nach einer Anlaufphase.



INTEGRIERTER WASSERENTHÄRTER MIT AUTOMATISCHER REGENERATION

Bei dem neuartigen Wasserenthärtungssystem mit automatischer Regeneration, erfolgt die Regeneration des Enthärters während der Reinigungsphase und ein Maschinenstillstand wird vermieden.

Bei diesen Modellen zeigt eine Kontrollleuchte am Bedienfeld an, wann Salz aufgefüllt werden muss. Dieses innovative System bietet einen größeren Schutz vor Verkalkungen da stets die korrekte Wasserqualität für die Reinigung gewährleistet ist.



KEINE VERSCHWENDUNG MEHR

Alle SMEG Spülmaschinen sind mit elektronisch geregelten, peristaltischen Reinigungs- und Klarspülmitteldosierpumpen ausgestattet. Die **präzise Dosierung chemischer Produkte ist so sichergestellt** und ein unnötiger Verbrauch wird vermieden.

NEUE WASCHARME

Durch die neuen, kombinierten Wascharme konnte die Nutzhöhe, im Vergleich zu vorherigen Wascharmversionen, erhöht werden.



GROSSE LADEKAPAZITÄT

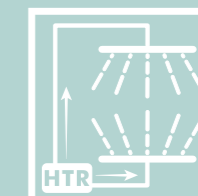
Auch das Reinigen von großem Geschirrgut ist, durch die Spülraumgestaltung mit SMEG Know-how und der optimierten Nutzhöhe, möglich.



KLARSPÜLSYSTEM HTR

- Modelle mit dem HTR-Klarspülsystem, verfügen über einen gleichbleibenden Nachspülwasserdruck und ebenso über eine konstante Nachspültemperatur während der gesamten Nachspülphase. HTR ist unabhängig vom bauseitigen Wasserdruck und erzeugt eine höhere Temperaturübertragung auf das Spülgut. Auf diese Art wird ein noch schnelleres und hervorragenderes Hygiene- und Trocknungsergebnis gewährleistet.

HTR
rinse
system



ZUSATZFUNKTIONEN

Alle Modelle dieser Serie sind mit Programmen und Sonderfunktionen ausgestattet, die die Vielseitigkeit, Hygiene und Energieeinsparung gewährleisten.

EXTRA-RINSE

Diese Sonderfunktion verlängert die Klarspülphase und kann im Fall von besonders schwer zu reinigendem Geschirr, aktiviert werden.

CYCLE CLEAN

Das Sonderprogramm „Cycle Clean“ führt bei jedem Reinigungszyklus einen vollständigen Wasserwechsel durch.

THERMOSTOP

Die Maschine kontrolliert und steuert während jedem Spülzyklus, vor dem Start der Nachspülphase, das genaue Erreichen der eingestellten Boilertemperatur. Nur wenn die eingestellte Boilertemperatur korrekt erreicht ist, beginnt die Nachspülphase. Eine Hygienegarantie für die Spülmaschinen

SELBSTREINIGUNG

Durch die Abpumpfunktion des Waschtanks am Ende des Arbeitstages wird die automatische Selbstreinigung des Spülraums aktiviert. Das garantiert ihnen ein Höchstmaß an Sauberkeit und reduziert den manuellen Pflegeaufwand.



HAUBENSPÜLMASCHINEN

Alle Modelle dieser Serie sind mit Programmen und Sonderfunktionen ausgestattet, die die Vielseitigkeit, Hygiene und Energieeinsparung gewährleisten.



Durch den Einsatz der auf unsere Maschinen abgestimmten SMEG -Reinigungschemie, sind geringe Betriebskosten, lange Lebensdauer und beste hygienische Ergebnisse gewährleistet.

Produktinformationen finden Sie in unserem Gesamtkatalog.



FILTERSYSTEM

Das im Tank platzierte **innovative, dreistufige Selektiv-Filterssystem** in Kombination mit dem **Teiltankwasserwechsel** sorgen bei jedem Spülgang für saubere Laugenwasserqualität. Diese Filtermethode reduziert Schmutzrückstände nach jedem Spülgang und senkt den Verbrauch von Reinigungschemie. Dies führt letztendlich zu einer wesentlichen Verringerung der Maschinenbetriebskosten.

GROSSE LADEKAPAZITÄT

bei einer Nutzhöhe von 440 mm lässt sich auch großes Geschirr spielend leicht reinigen.

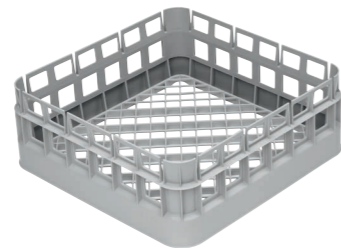


SMEG ERFAHRUNG

Neben Betriebskosten stehen für SMEG auch Folgekosten bei der Entwicklung und Fertigung von Technik für den Außer-Haus-Markt im Fokus. Um Wartungskosten möglichst gering zu halten, gewährleistet SMEG einen leichten Zugang zu Bauteilen, damit diese ohne großen Aufwand im Bedarfsfall geprüft werden können. So besteht die Möglichkeit, die Abwasserpumpe direkt am Tank durch Entfernen einer Revisionsklappe zu prüfen und Fremdkörper können gegebenenfalls entfernt werden. Dies reduziert die Kosten für Wartungs- und Serviceaufwendungen.

Körbe aus Polypropylen

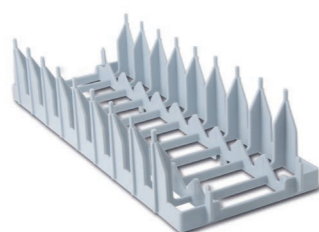
Der Universalkorb kann mit unterschiedlichen Einsätzen auf das zu reinigende Spülgut so angepasst werden, dass eine optimale Beladung und perfekte Reinigung gewährleistet ist.



Im Lieferumfang sind hohe Universalkörbe enthalten, die durch Einsätze individuell gestaltet werden können.



Glasrelaxeinsatz



Tellereinsatz für große Teller



Besteckköcher



Besteckkorb, mit 6 Fächern

Anwendungsbeispiele

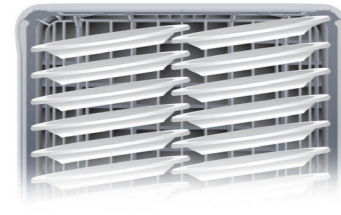
bestückt mit einem Einsatz PHOGR4



bestückt mit einem Einsatz PHOOP5



bestückt mit zwei Einsätzen PHOOP5



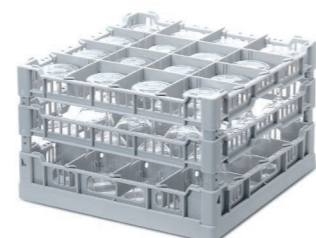
bestückt mit drei Einsätzen PHOGR4



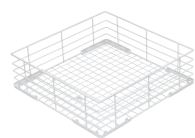
bestückt mit vier Einsätzen PHOGR4



Gläserkörbe, die auf die Abmessungen der Gläser abgestimmt werden können



Drahtkörbe, Rilsan beschichtet



Universalkorb mit flachem Boden, Abm. 400 x 400 mm

WB40G01



Korb für 8 Teller ø 315 mm, Abm. 400 x 400 mm

WB40D01



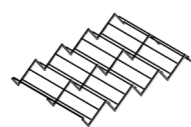
Korb für Gläser ø max 90 mm, mit geneigtem Boden, Abm. 400 x 400 mm

WB40G02



Einsatz für 12 Untertassen

WH00S01



Einsatz für Tassen mit geneigtem Boden

WH00C01



Drahtkorb für Gläser ø max. 120 mm, mit geneigtem Boden, 3-reihig, Abm. 400 x 400 mm

WB40G03

ZUBEHÖR

TISCHE FÜR HAUBENSPIELMASCHINEN - ZULAUFISCHE

WT51200SHR

Anbau Rechts

Zulaufisch mit Spülbecken, Abfallloch und Grundboden, rückseitige Aufkantung (H=100 mm), Abm. (BxTxH): 1200 x 720 x 822 mm



Auch in der Ausführung für Anbau Links erhältlich.

WT51200SHL

WT51200SR

Anbau rechts

Zulaufisch mit Spülbecken, rückseitige Aufkantung (H=100mm) und Grundboden. Abm. (BxTxH): 1200 x 720 x 822 mm



Auch in der Ausführung für Anbau links erhältlich.

WT51200SL

WT5700SR

Anbau rechts

Zulaufisch mit Spülbecken, 700mm, mit rückseitiger Aufkantung (H=100mm) und Grundboden, Abm. (BxTxH): 700 x 720 x 822 mm



Auch in der Ausführung für Anbau links erhältlich.

WT5700SL

TISCHE FÜR HAUBENSPIELMASCHINEN - AUSLAUFISCHE

WTX51200R

Anbau rechts

Auslaufisch, 1200 mm, mit rückseitiger Aufkantung (H=100 mm) und Grundboden. Abm. (BxTxH): 1200 x 720 x 822 mm



Auch in der Ausführung für Anbau links erhältlich.

WTX51200L

WTX5700R

Anbau rechts

Auslaufisch, 700 mm, mit rückseitiger Aufkantung (H=100 mm) und Grundboden. Abm. (BxTxH): 700 x 720 x 822 mm



Auch in der Ausführung für Anbau links erhältlich.

WTX5700L

WTX51200

Auslaufisch, 1200 mm, beidseitig anbaubar, mit Grundboden. Abm. (BxTxH) 1200 x 560 x 822 mm



WTX5700

Auslaufisch, 700 mm, beidseitig anbaubar, mit Grundboden. Abm. (BxTxH) 700 x 560 x 822 mm



Untergestell



Untergestell für Gläserpülmaschine, Abm. (BxTxH): 495 x 530 x 490 mm

Weiteres Zubehör finden Sie unserem Gesamtkatalog.

Gläserpülmaschine

Modell		UG401DM	UG403DM	UG405DM
Abmessungen (LxBxH)	mm	440 x 530 x 670	440 x 530 x 710	440 x 530 x 710
Korb	cm	40 x 40	40 x 40	40 x 40
Nutzhöhe/ lichtet Einschubmaß	mm	310/330	310/330	310/330
Blechreinigung GN1/1		nein	nein	nein
Schnittstellentyp		elektronisch	elektronisch	elektronisch
Konstruktion Tür		doppelwandig, isoliert	doppelwandig, isoliert	doppelwandig, isoliert
Wasserzulauftemperatur	°C	50	50	50
Tankvolumen	lt	8	8	8
Tankheizung	W	2000	2000	2000
Reinigungssystem		Tankfilter + Selektivfilter	Tankfilter + Selektivfilter	Tankfilter + Selektivfilter
Boilervolumen	lt	4	4	4
Heizung	W	2.700	2.700	2.700
Waschpumpe	W	290	290	290
Tanktemperatur	°C	60	60	60
Klarspülpumpe (HTR System)		nein	nein	ja
Klarspültemperatur	°C	85	85	85
Einstellbare Temperatur		ja	ja	ja
Wasserverbrauch	lt/ciclo	2,3	2,3	2,3
Mindestversorgungsdruck	bar	2,5	2,5	1,0
Ablaufpumpe		ja	ja	ja
Klarspülerdosierer		Peristaltisch	Peristaltisch	Peristaltisch
Reinigungsmitteldosierer		Peristaltisch	Peristaltisch	Peristaltisch
Programm 1	sec	90	90	90
Programm 2	sec	150	150	150
Programm 3		240	240	240
Spezialprogramme		Frischwasser	Frischwasser	Frischwasser
		Extra Rinse	Extra Rinse	Extra Rinse
		Selbstreinigung	Selbstreinigung	Selbstreinigung
Thermostop		ja	ja	ja
Gesamtleistung	W	3.000	3.000	3.000
Elektrischer Anschluss	V/ph/Hz	230/1/50	230/1/50	230/1/50
Modell mit Wasserenthärter		UG403DMS	UG403DMS	UG405DMS
Korbausstattung	Teller	-	-	-
	universal Gläser	2 x PB40G01	2 x PB40G01	2 x PB40G01
	Besteck	1 x PHOOS01	1 x PHOOS01	1 x PHOOS01
SHR+ System				

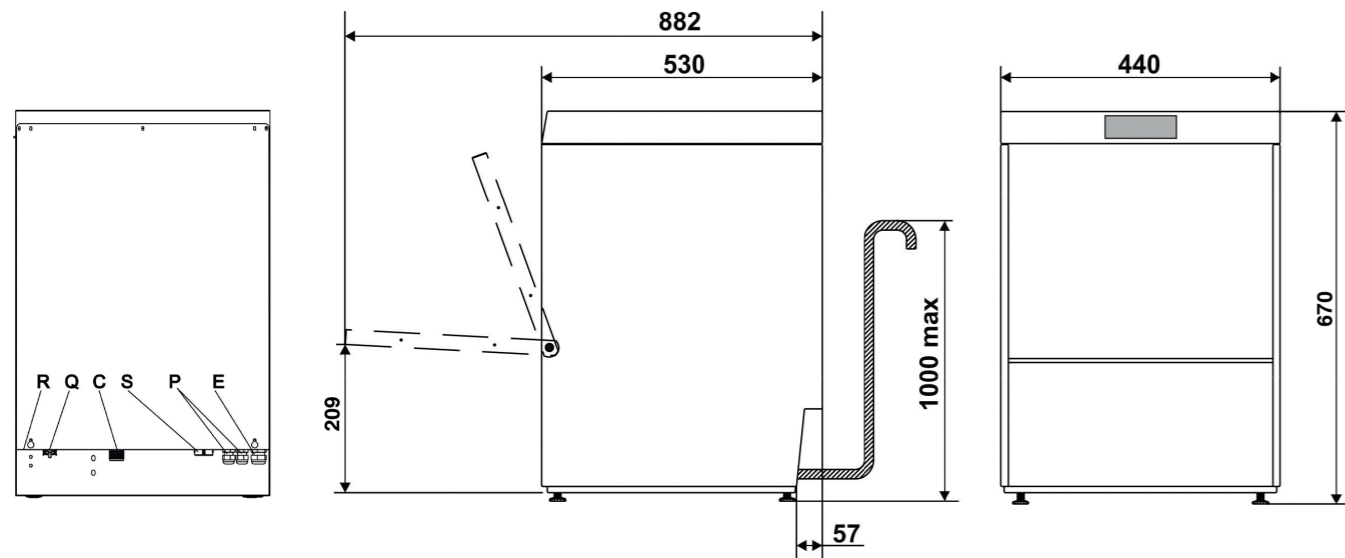
Geschirrspülmaschine

Haubenspülmaschine

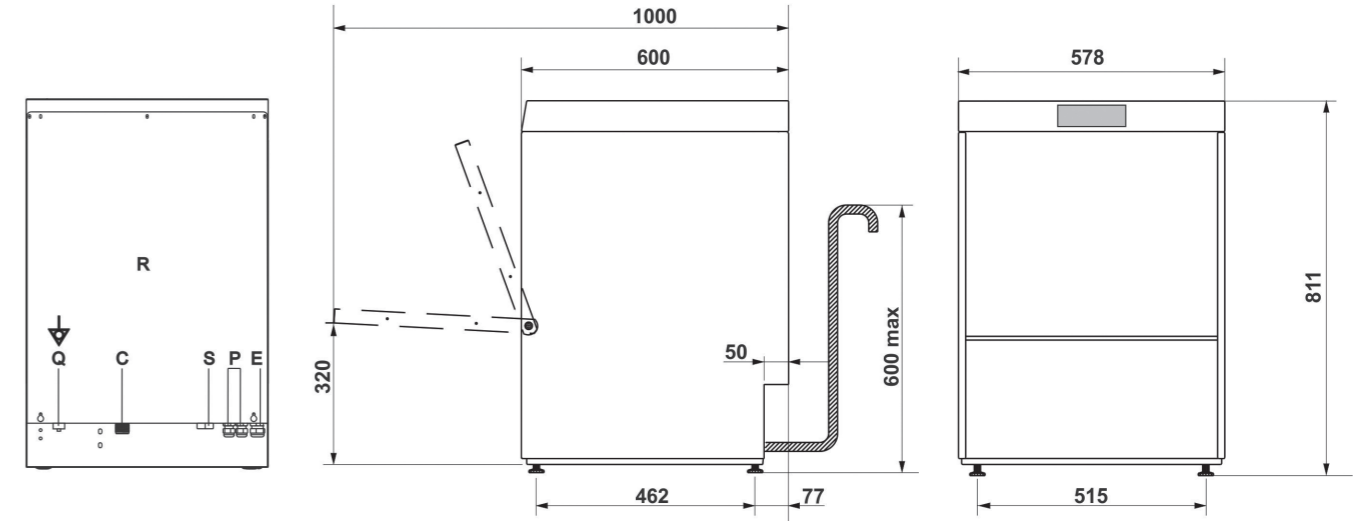
UD503D	UD505D	HTY503D	HTY505D
580 x 600 x 820	580 x 600 x 820	614 x 732 x 1530 (2007)	614 x 732 x 1530 (2007)
50 x 50	50 x 50	50 x 50	50 x 50
365	365	440	440
ja	ja	ja	ja
elektronisch	elektronisch	elektronisch	elektronisch
doppelwandig, isoliert	doppelwandig, isoliert	einwandig	einwandig
15	15	15	15
13	13	17	17
2000	2.000	2.200	2200
Tankfilter + Selektivfilter	Tankfilter + Selektivfilter	Tankfilter + Selektivfilter	Tankfilter + Selektivfilter
6	6	8	8
4.960	4.960	9.000	9.000
680	680	700	700
60	60	60	60
nein	ja	nein	ja
85	85	85	85
ja	ja	ja	ja
3,2	3,2	3,2	3,2
2,5	1,0	2,5	1,0
ja	ja	ja	ja
Peristaltisch	Peristaltisch	Peristaltisch	Peristaltisch
Peristaltisch	Peristaltisch	Peristaltisch	Peristaltisch
90	90	60	60
150	150	120	120
240	240	180	180
Frischwasser	Frischwasser	Frischwasser	Frischwasser
Extra Rinse	Extra Rinse	Extra Rinse	Extra Rinse
Selbstreinigung	Selbstreinigung	Selbstreinigung	Selbstreinigung
ja	ja	ja	ja
5.650	5.650	9.700	9.700
400/3/50 - 230/1/50	400/3/50 - 230/1/50	400/3/50	400/3/50
UD503DS	UD505DS	-	HTY505DS
1 x PB50D01	1 x PB50D01	1 x PB50D01	1 x PB50D01
1 x PB50G02	1 x PB50G02	1 x PB50G02	1 x PB50G02
1 x PHOOS02	1 x PHOOS02	1 x PHOOS02	1 x PHOOS02
		-	-

TECHNISCHE ZEICHNUNGEN

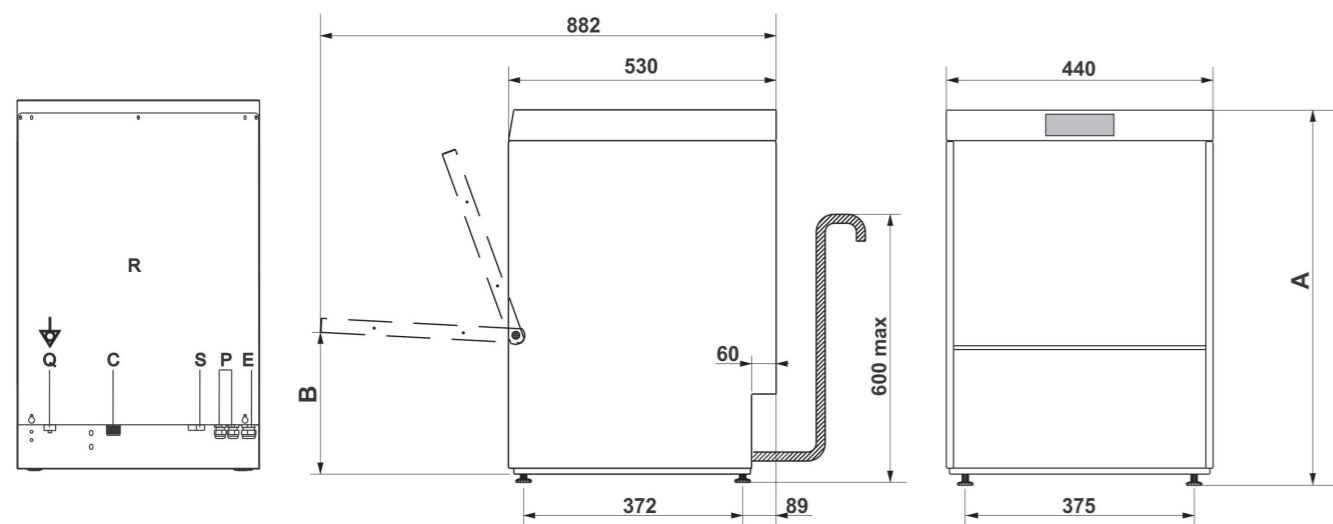
Gläserpülmaschinen Korb 400 x 400 mm - **Modell UG401**



Geschirrspülmaschinen Korb 500 x 500 mm - **Modell UD503 und UD505**



Gläserpülmaschinen Korb 400 x 400 mm - **Modell UG403 und UG405**

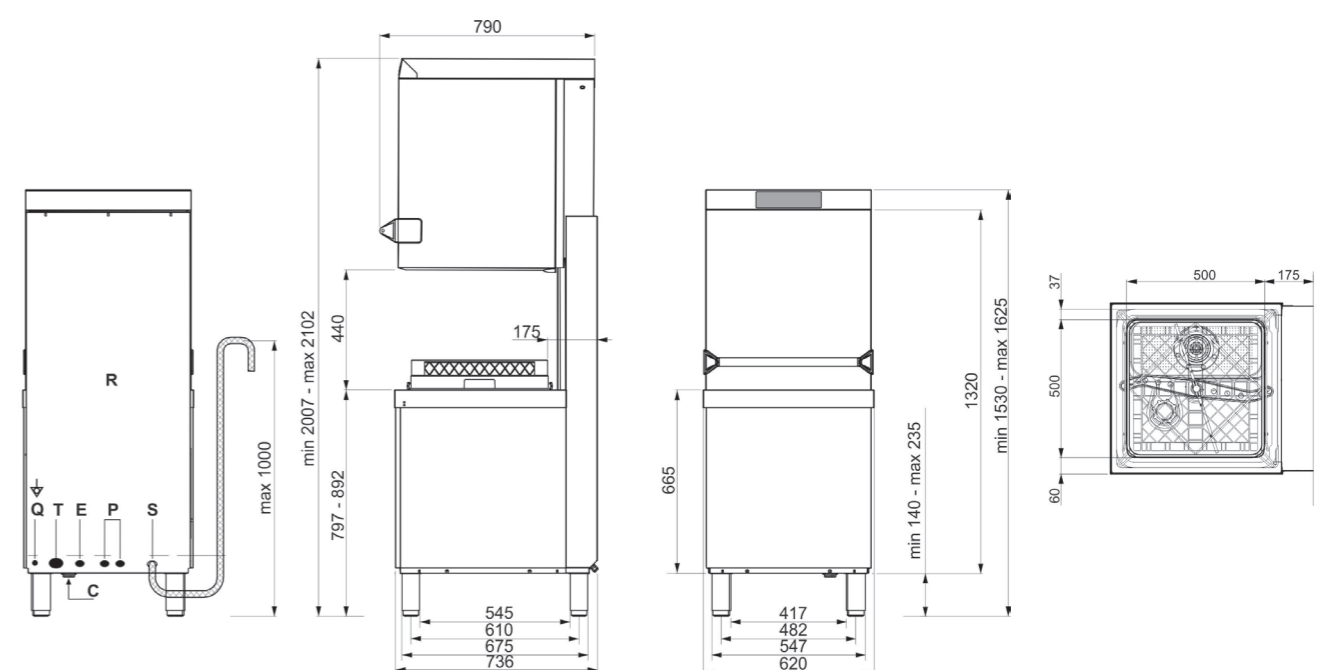


A: min. 710 mm
B: 300 mm

LEGENDE ANSCHLUSSPLAN

C Wasserzulauf	R Rückpanel
E Stromkabel	S Wasserablauf
P Schlauchpumpen	T Zulauf externe Dosierer
Q Anschluss Potentialausgleich	

Haubenspülmaschinen Korb 500 x 500 mm - **Modell HTY503 und HTY505**



DE - ALLGEMEINE GARANTIEBESTIMMUNGEN FÜR GEWERBEGERÄTE

Die GARANTIE wird gewährt, wenn:

- die Installation des Geräts auf der Website www.smegfoodservice.com/de unter dem Bereich SERVICE / GERÄTEINSTALLATION registriert oder das Garantiezertifikat mit Inbetriebnahmebericht zurückgesendet wurde.
- die Installation den normalen Zugang zum Gerät erlaubt und gemäß den herstellerspezifischen Vorgaben durchgeführt worden ist.
- das Gerät in regelmäßigen Abständen, wie aus der mitgelieferten Bedienungsanleitung dokumentiert, einer planmäßigen Wartung unterzogen wird. Wartungsanleitungen und Wartungskits, können angefordert werden unter: service-gastro@smeg.de.

GARANTIEDAUER:

- Die Garantie wird für 12 Monate gewährt, beginnend mit dem Datum der Erstinbetriebnahme, aber maximal für 24 Monate ab dem Smeg-Rechnungsdatum des Erwerbs des Gerätes. Die Garantie gilt nur für Neugeräte I. Wahl, innerhalb Deutschlands und/oder Österreich, die von einem SMEG-Fachhändler in Deutschland und Österreich gekauft, durch einen autorisierten Servicepartner, gemäß den gültigen Strom- und Gas-Wasserrichtlinien in Betrieb genommen wurden und wenn das Garantiezertifikat mit dem Inbetriebnahmebericht innerhalb von 14 Tagen nach Erstinbetriebnahme, vollständig und lesbar ausgefüllt an [Smeg \(service-gastro@smeg.de](mailto:Smeg(service-gastro@smeg.de) oder postalisch), zurück gesendet worden ist. Wird im 12. Monat nach der Erstinbetriebnahme die Jahreswartung gemäß der Vorgaben der SMEG Deutschland GmbH durchgeführt, so verlängert sich die Garantie um weitere 12 Monate. Für den Fall dass keine Erstinbetriebnahme erfolgt ist, oder das Garantiezertifikat mit Inbetriebnahmebericht verspätet an Smeg gesendet wird, reduziert sich die Garantie auf eine reine Teilegarantie, beginnend ab dem Rechnungsdatum.

HAFTUNGSGRENZE:

- Smeg lehnt jede Haftung für eventuelle unmittelbare oder mittelbare Schäden an Personen, Sachgegenständen und Haustieren ab, die sich auf die Missachtung aller Vorschriften zurückführen lassen, die in der im Lieferumfang des Gerätes enthaltenen Bedienungsanleitung genannt sind und vornehmlich die Installations-, Bedienungs- und Wartungshinweise zum Gerät betreffen.

AUSSCHLÜSSE:

- Eingriffe an Mängeln, die auf eine ungeeignete, fahrlässige oder nachlässige, unsachgemäße Verwendung oder auf eine Missachtung der Anweisungen für den Gerätebetrieb, auf mit herstellerfremden Ersatzteilen ausgeführte Reparaturen, unbefugtes technisches Personal, Manipulation und/oder Beschädigung beim Transport (Beulen, Kratzer, usw.) zurückzuführen sind, d.h. durch Umstände, die sich in jedem Fall nicht auf Fabrikationsmängel des Geräts zurückführen lassen.
- Eingriffe für die Installation, den Anschluss an die Versorgungs- und Abflussanlage, die Vorbereitung des Geräts auf die Nutzungsbedingungen, Einstellungen des Reinigers und Klarspülmittels, Instandsetzungs- und/oder Reinigungsarbeiten am Gerät infolge von Kalkablagerungen sowie gewöhnliche und außergewöhnliche Wartungen, die in der mit dem Gerät als Bestandteil des Kaufvertrags mitgelieferten Bedienungsanleitung aufgeführt sind.
- Alle Außenteile des Geräts an denen der Anwender während des Gebrauchs und der Wartung eingreifen kann, oder Teile, die bei normalem Gebrauch einem Verbrauch oder einem Verschleiß ausgesetzt sind (rein beispielhaft und ohne Anspruch auf Vollständigkeit seien hier Walkschläuche, Bleche, Roste, Geschirrkörbe, Besteckkörbe, Dichtungen, Glühbirnen, Knebel, usw. genannt), abnehmbare Teile, Teile aus Glas, Kunststoff, Gummi und beschichtete Teile, Außenrohre, Zubehörteile und Verbrauchsmaterial, außer wenn der Nachweis eines Fabrikationsfehlers erbracht wird.
- Bildung von Rost/Oxydation auf der Edelstahl- Oberfläche durch Verwendung von ungeeignetem Reiniger, Klarspüler und dessen falscher Dosierung, ungeeignetem/unedlem Spülgut, Verwendung von nicht geeigneten Vorspül-Utensilien/Handwäsche wie unedle Stahl-Wolle/Bürsten, Eintrag von Stahlstaub in die Waschkammer.
- Verkauf des Gewerbegeräts an Verbraucher, die das Gerät nicht bestimmungsgemäß nutzen, geht in diesem Fall die gesetzliche Haftung gänzlich zu Lasten des Verkäufers unter Ausschluss eines jeglichen Regress gegenüber Smeg Deutschland GmbH.
- Die Bedienungsanleitung ist ein Teil des Gerätes. Diese muss stets in unmittelbarer Nähe zum Gerät verfügbar sein. Die Anweisungen für den Bediener, des Technikers und sicherheitsrelevante Hinweise sind in der Bedienungsanleitung zu lesen und müssen zu jederzeit abrufbar sein.



DIE IN DIESER PREISLISTE ENTHALTENEN PREISE VERSTEHEN SICH ZUZÜGLICH DER JEWEILS GÜLTIGEN MEHRWERTSTEUER.

Alle in dieser Preisliste enthaltenen Preise, Daten und Beschreibungen können jederzeit gemäß den technischen und kaufmännischen Anforderungen des Herstellers und ohne Vorankündigung geändert oder gelöscht werden. Ein Schadenersatzanspruch für den entsteht dadurch nicht.

Die in diesem Katalog enthaltenen Abbildungen, Daten und Beschreibungen sind daher nicht verbindlich und sind nur beispielhaft. Nachdruck (auch auszugsweise) nur mit Genehmigung des Herstellers. Copyright by SMEG Deutschland GmbH, München. (056_2021_12)



www.smegfoodservice.de
www.smegfoodservice.at
www.smegfoodservice-schulung.de



MADE IN ITALY



SMEG Deutschland GmbH

Erika-Mann-Str. 57 - 80636 München

Tel.: +49(0) 89 92 33 48-0 Fax: +49(0) 89 92 33 48 - 19 E-Mail: foodservice@smeg.de

Service und Support: +49(0) 89 92 33 48-60 E-Mail: service-gastro@smeg.de